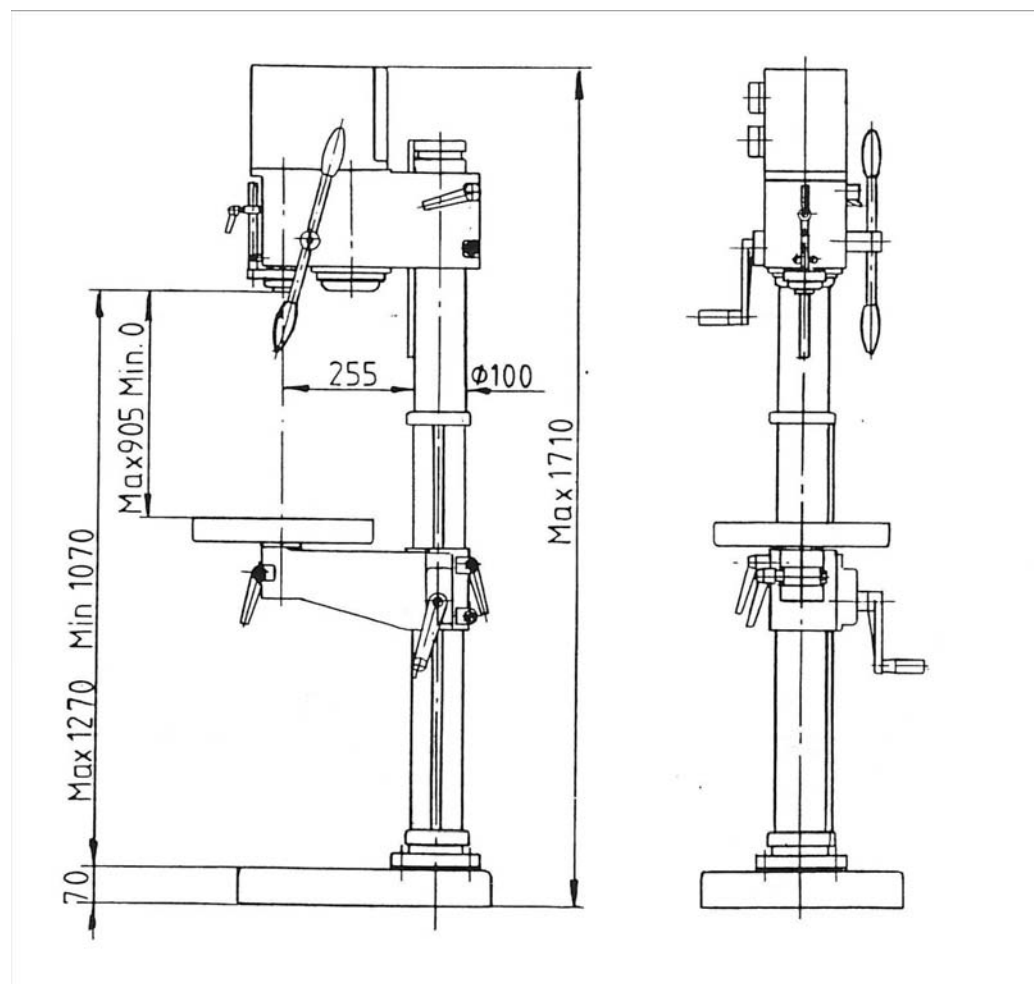


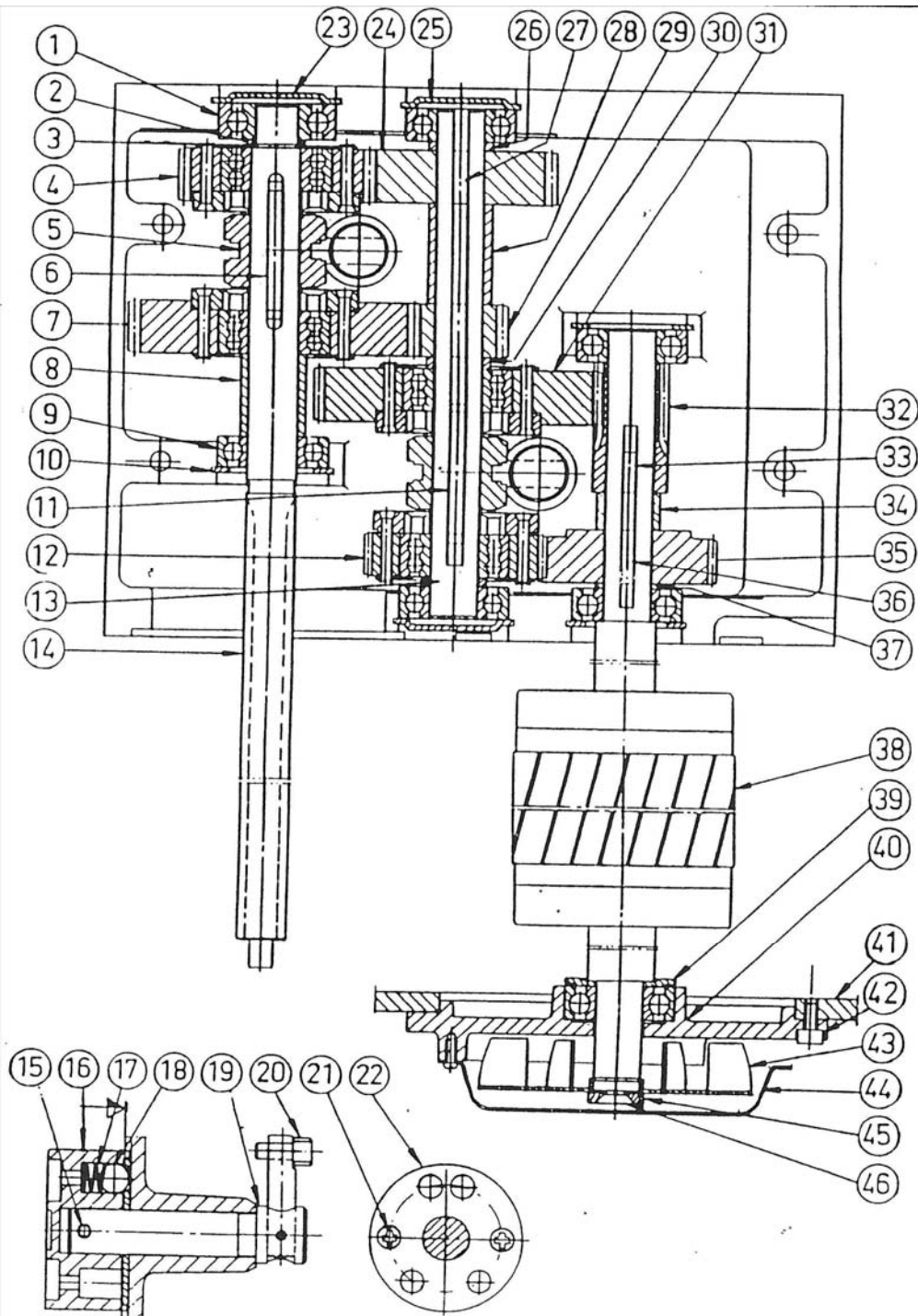


## A 2508

RESERVDELAR  
SPARE PARTS LIST  
ERSATZTEILLISTE

Machinery Scandinavia AB  
SE-570 83 Rosenfors, Sweden  
Tel +46(0)495 497 00 Fax +46(0)495 207 30  
sales@machineryscandinavia.com





# A2508

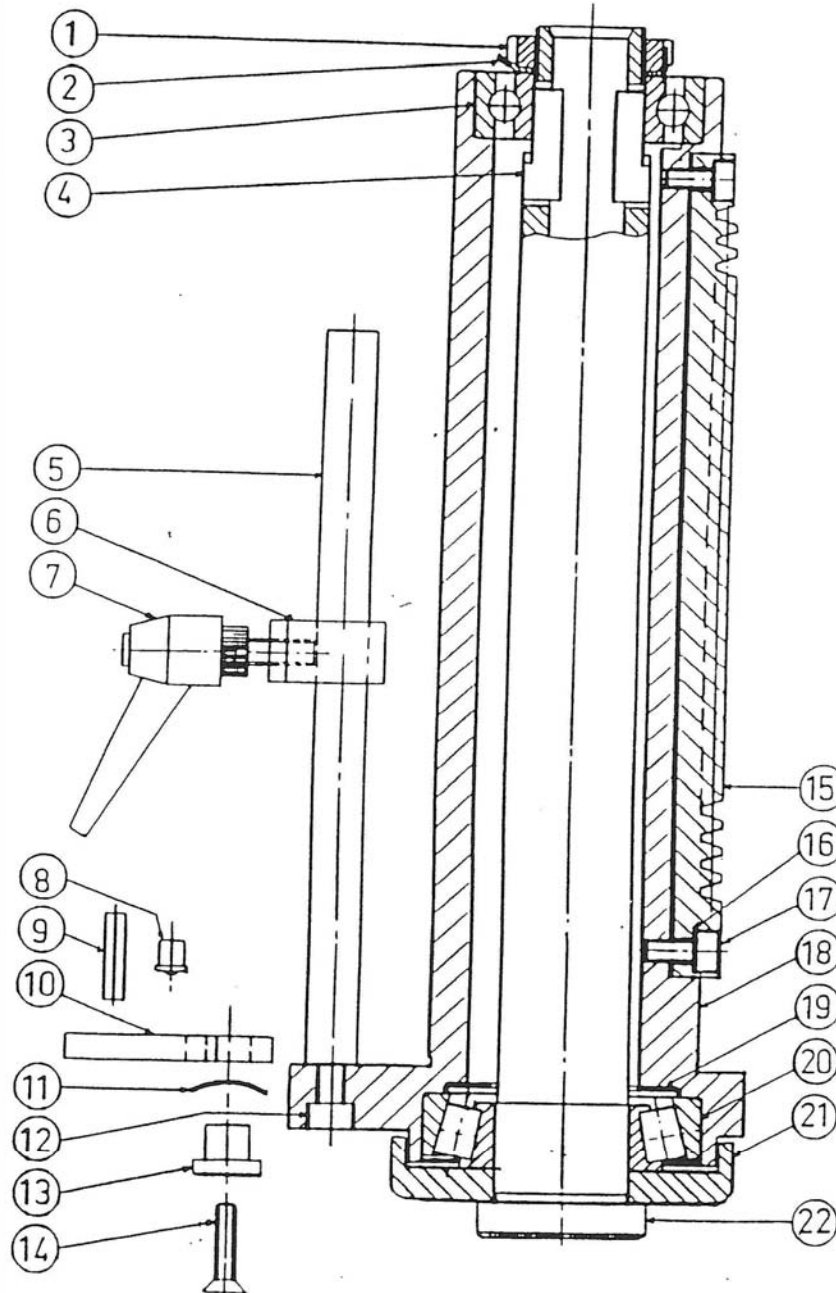
1/1

Pos	Art.No.	Växellåda Benämning	Gear box Description	Getriebegehäuse Benennung	Not
1.	3L16002	Kullager	Ball bearing	Kugellager	6302
2.	2D15002	Distanshylsa	Spacing sleeve	Distanzhülse	15x2
3.	3C01117	Spårring	Circlip	Führungsring	SgA 15
4.	2X08413	Kuggjul kpl	Gear complete	Zahnrad kompl.	32-2
5.	2T04254	Kopplingsklo	Clutch	Kupplung	
6.	2T06615	Kil	Key	Keil	
7.	2X08411	Kuggjul kpl	Gear compl.	Zahnrad kompl.	49-2
8.	2D00006	Distanshylsa	Spacing sleeve	Distanzhülse	17x31,5
9.	3L11003	Kullager	Ball bearing	Kugellager	6203
10.	4B00137	Lock	Washer	Scheibe	
11.	2T06615	Kil	Key	Keil	
12.	2X08406	Kuggjul kpl	Gear complete	Zahnrad kompl.	40x1,5
13.	2A04871	2:a axel	2:nd shaft	2:e Welle	
14.	2A08410	3:e axel	3:rd shaft	3:e Welle	
15.	3P12310	Pinne	Pin	Stift	FRP 5x24
16.	4R02664	Vred	Gear selector handle	Schaltgriff	
17.	4C11292	Fjädera	Spring	Feder	
18.	3T04035	Stålkula	Steel ball	Stahlkugel	7/16'
19.	2X08536	Skiftarm kpl	Gear selector arm cpl.	Schaltarm kompl.	
20.	4T04168	Skiftstift	Shift pin	Schaltstift	
21.	3S03287	Skruv	Screw	Schraube	MC6S 4x8
22.	4B02663	Indexbricka	Indexwasher	Indexscheibe	
23.	4B08584	Lock	Cover	Deckel	
24.	2H07971	Kuggjul	Gear wheel	Zahnrad	32x2
25.	4B00138	Lock	Cover	Deckel	
26.	2D00009	Distanshylsa	Spacing sleeve	Distanzhülse	17x3,5
27.	3K00187	Kil	Key	Keil	5x5x20
28.	2D17038	Distanshylsa	Spacing sleeve	Distanzhülse	17x38
29.	2H07970	Kuggjul	Gear wheel	Zahnrad	15x2
30.	2D17005	Distanshylsa	Spacing sleeve	Distanzhülse	17x5
31.	2X08408	Kuggjul kpl	Gear complete	Zahnrad kompl.	64x1,5
32.	2H07969	Kuggjul	Gear wheel	Zahnrad	15-1,5
33.	3K00184	Kil	Key	Keil	5x5x14
34.	2D17014	Distanshylsa	Spacing sleeve	Distanzhülse	17x14
35.	2H07972	Kuggjul	Gear wheel	Zahnrad	39-1,5
36.	3K00187	Kil	Key	Keil	5x5x20
37.	2D17002	Distanshylsa	Spacing sleeve	Distanzhülse	17x2
38.	2X08405	Motoraxel kpl	Rotorshaft compl	Rotorwelle kompl	
39.	4F06203	Fettbricka	Washer	Scheibe	
40.	2N01889	Lagerlock	Bearing cover	Lagerdeckel	
41.	2V08400	Spindelhus	Spindle housing	Gehäuse	
42.	3S03325	Skruv	Screw	Schraube	MC6S 5x10
43.	4B00175	Vinghjul	Fan	Ventilator	
44.	4B01890	Fläktkåpa	Fan cover	Ventilatordeckel	
45.	2B03449	Bricka	Washer	Scheibe	
46.	3S19448	Skruv	Screw	Schraube	MF6S 8x14

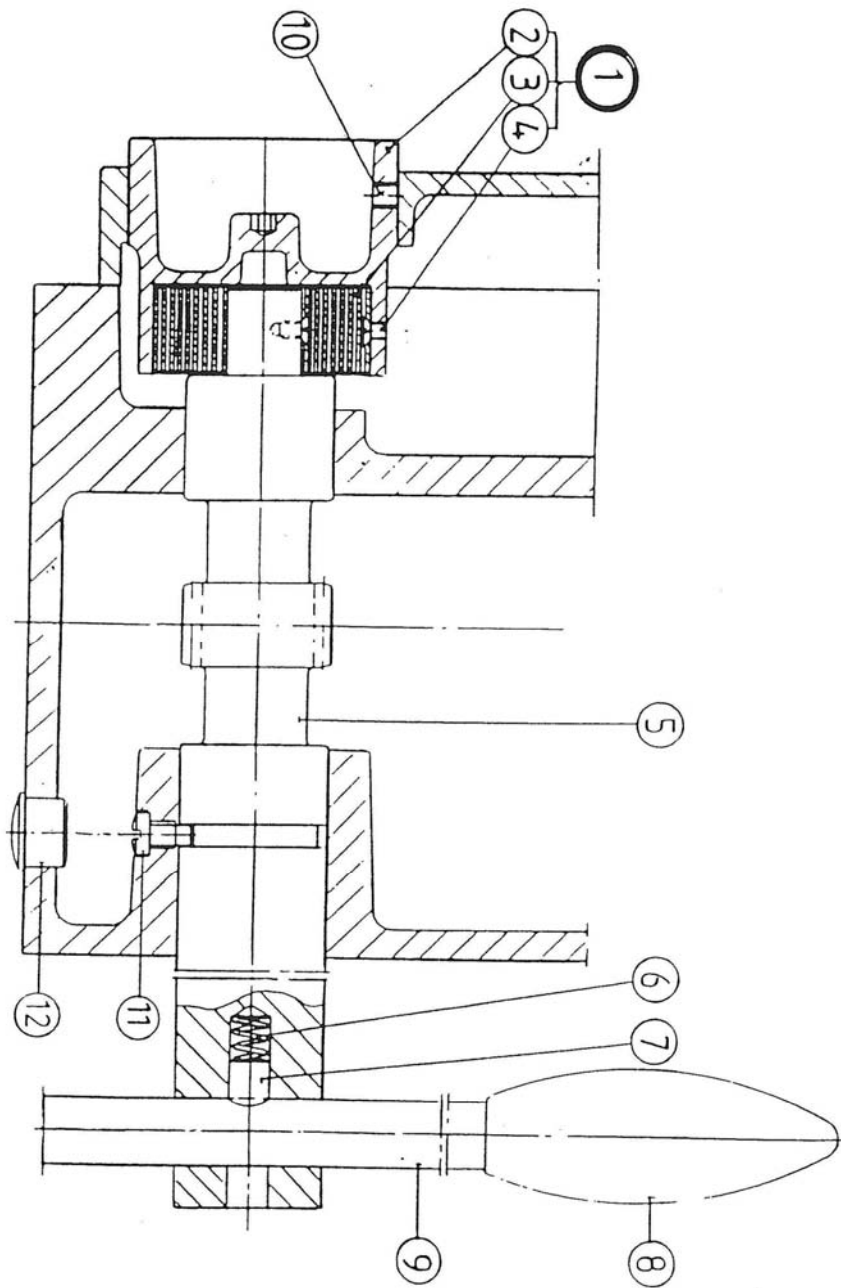
# A2508

1/1

Spindelhylsa Spindle sleeve Spindelhülse



Pos	Art.No.	Benämning	Description	Benennung	Not
1.	3N06005	Mutter	Nut	Mutter	KM-5
2.	4B00155	Låsbricka	Locking washer	Sicherungsscheibe	
3.	3L11005	Kullager	Ball bearing	Kugellager	6205
4.	<del>2T03758</del>	Kil <b>2T08386</b>	Key	Keil	
5.	2A08421	Djupmåttstång	Depth gauge rod	Tiefenstange	
6.	2T08625	Stopp	Stop	Anschlag	
7.	3R00015	Handtag	Locking lever	Klemhebel	M6x20
8.	3T10067	Tryckstycke	Pressure piece	Druckstück	
9.	3P12308	Pinne	Pin	Stift	FRP 5x20
10.	4T08547	Anslag	Stop	Anschlag	
11.	3B06003	Bricka	Washer	Scheibe	10,5x18x0,8
12.	3S00012	Skruv	Screw	Schraube	MC6S 6x20 Eslok
13.	2T08593	Hylsa	Sleeve	Hülse	
14.	3S19331	Skruv	Screw	Schraube	MF6S 5x20
15.	2I08420	Kuggstång	Rack	Zahnstange	
16.	3B05146	Bricka	Washer	Scheibe	
17.	3S03325	Skruv	Screw	Schraube	MC6S 5x10
18.	2G08419	Spindelhylsa	Spindle sleeve	Spindelhülse	FBB 5,1
19.	4B03769	Bricka	Washer	Scheibe	
20.	3L51006	Rullager	Roller bearing	Rollenlager	30206
21.	2N00135	Lock	Cover plate	Deckel	
22.	2A08418-1	Borrspindel	Spindle	Bohrspindel	

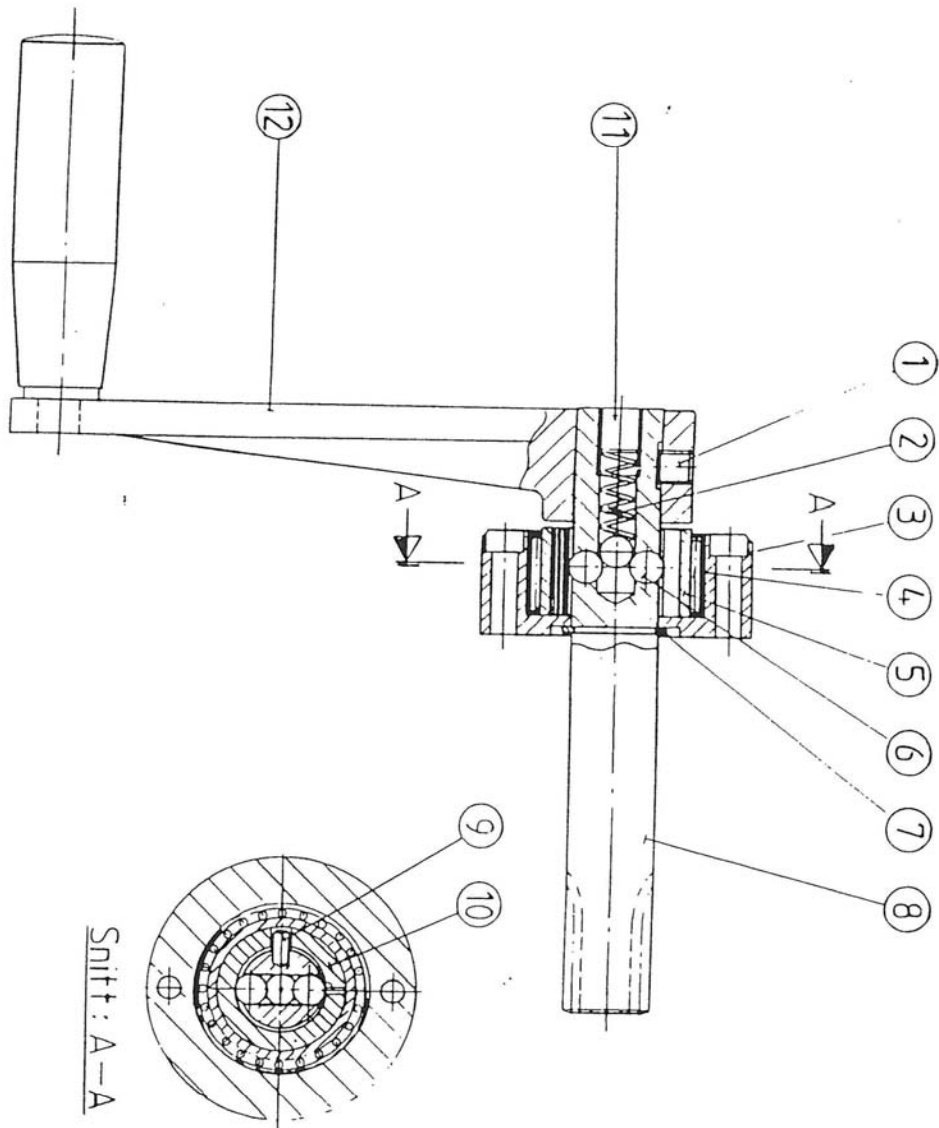


# A2508

1/1

Matningsaxel    Feed shaft    Vorschubwelle

Pos	Art.No.	Benämning	Description	Benennung	Not
1.	2X04895	Fjäderhus kpl	Spring housing cpl	Federgehäuse kompl.	
2.	4T04896	Fjäderhus	Spring housing	Federgehäuse	
3.	4C03026	Fjäder	Spring	Feder	
4.	3S11285	Skruv	Screw	Schraube	MFS 4x6
5.	2I08533	Matningsaxel	Feed shaft	Vorschubwelle	
6.	4C11292	Fjäder	Spring	Feder	
7.	2T00651	Bromssko	Plunger	Bremse	
8.	3R01004	Handtag	Handle	Ballengriff	
9.	2E04899	Matningsspak	Feed lever	Vorschubhebel	
10.	3S08362	Skruv	Screw	Schraube	P6SS 6x8
11.	4S04211	Styrskruv	Screw	Schraube	
12.	3T08120	Ändavslutning	Plug	Pfropf	



# A2508

1/1

Vev komp.      Crank comp.      Kurbel komp.

Pos	Art.No.	Benämning	Description	Benennung	Not
1.	3S04444	Skruv	Screw	Schraube	SK6SS 8x8
2.	4CS1185	Fjäder	Spring	Feder	
3.	4TS1187	Lagerhylsa	Bearing cage	Lagerhülse	
4.	3L00017	Frinav	Hub	Nabe	INA HF-3520
5.	3L00018	Innerring	Inner ring	Innenring	IR-30x35x20,5
6.	3T04028	Stålkula	Steel ball	Stahlkugel	RB-8
7.	3C01122	Spårring	Circlip	Führungsring	SGA 20
8.	2I08591	Kuggaxel	Gear shaft	Zahnachse	
9.	3P01266	Pinne	Pin	Stift	CP 4x8
10.	4TS1186	Bromsring	Brake ring	Bremsring	
11.	3S08485	Skruv	Screw	Schraube	P6SS 10x10
12.	4RS1182	Vev	Handle	Ballengriff	

# A2508

1/1

Bordarm

Table arm

Tischarm

Pos	Art.No.	Benämning	Description	Benennung	Not
1.	3S07366	Skruv	Screw	Schraube	S6SS 6x12
2.	2N03668	Övre ring	Upper ring	Obere Ring	
3.	4Z08300	Pelare	Column	Säule	
4.	2I03598	Kuggstång	Rack	Zahnstange	
5.	4YS1200	Bordarm	Table arm	Tischarm	
6.	4ES1210	Pinnskruv	Bolt	Bolzen	
7.	4RS1182	Vev	Crank handle	Kurbel	
8.	3R04004	Handtag	Handle	Ballengriff	
9.	4ES1212	Pinnskruv	Bolt	Bolzen	
10.	3B04178	Bricka	Washer	Scheibe	13x24
11.	3R00014	Låsspak	Locking handle	Sperrhebel	M12
12.	2IS1203	Snäckskruv	Worm shaft	Schneckenwelle	
13.	4DS1204	Distansring	Spacer	Distanzring	20x8
14.	3M09122	Låsmutter	Locking nut	Gegenmutter	M12
15.	3B00007	Bricka	Washer	Scheibe	AZ 10,5
16.	3M01320	Mutter	Nut	Mutter	M10
17.	3S04444	Skruv	Screw	Schraube	SK6SS 8x8
18.	2AS1202	Axel	Shaft	Welle	
19.	2HS1201	Kuggjul	Gear wheel	Zahnrad	
20.	3C03122	Spårryttare	Locking washer	Sicherungsscheibe	15
21.	2N00186	Nedre ring	Lower ring	Ring	

