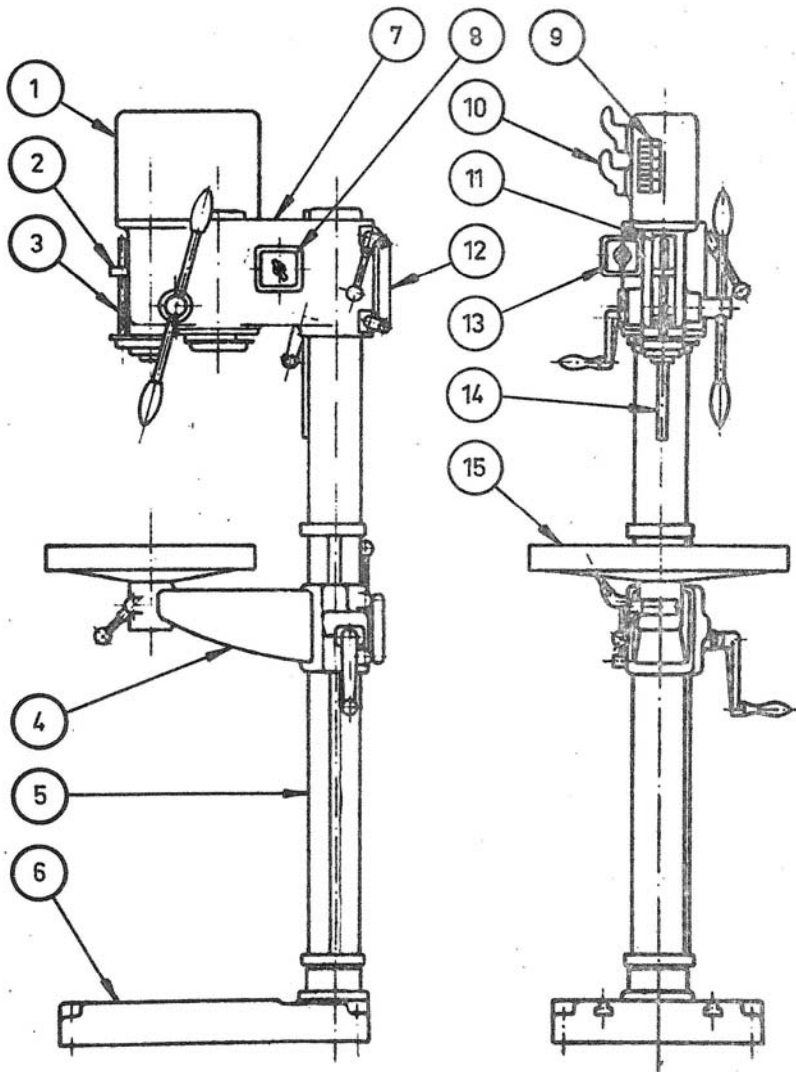


GL 2508

**Reservdelista & ritningar
Spare Parts List & Drawings
Ersatzteilliste & Zeichnungen**

Machinery Scandinavia AB

Tungatan 10, 570 83 Rosenfors, Sweden
tel +46 495 49700, fax +46 495 20730
www.machineryscandinavia.com

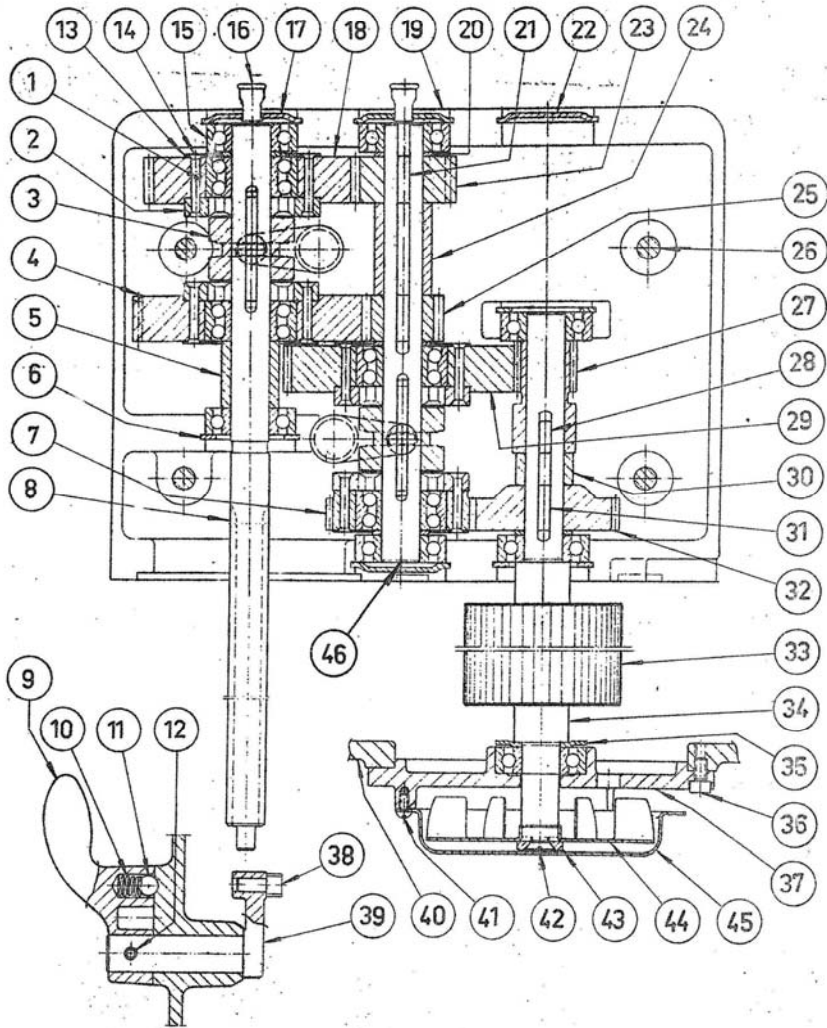


1978.01.01

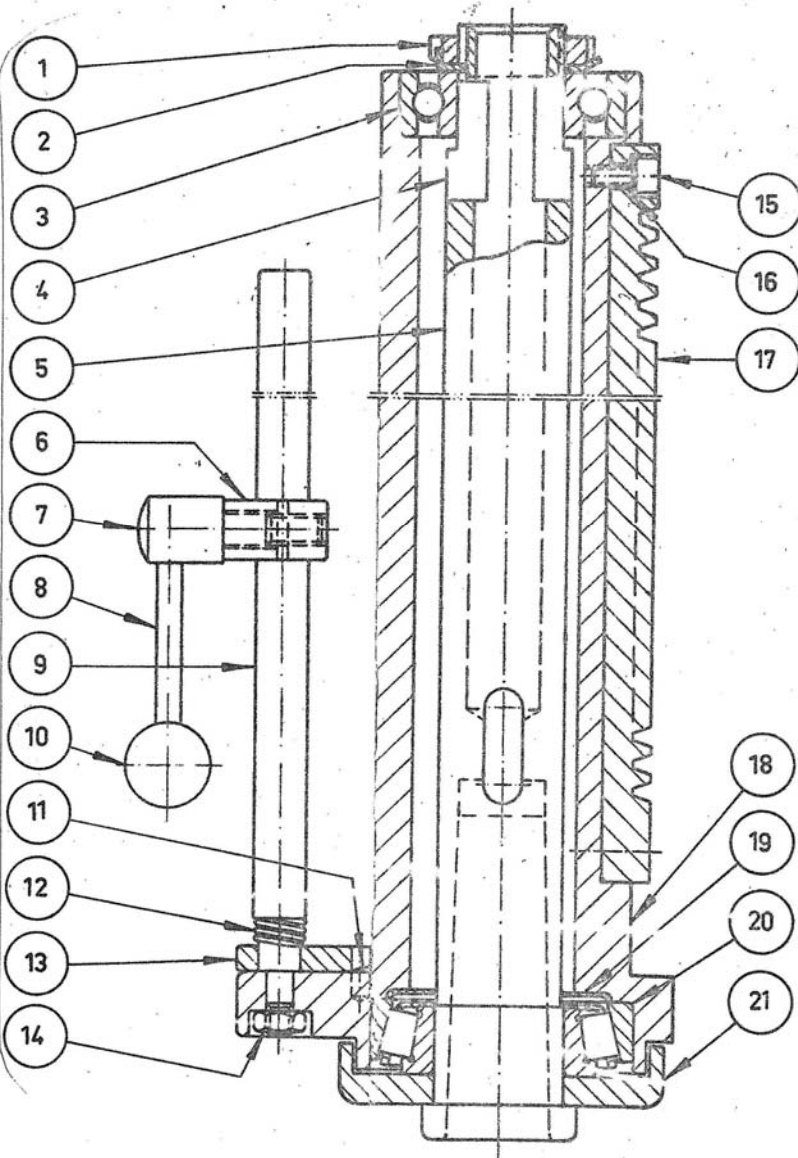
L 2508

C 5887
700630

Pos	Det.nr.	Art.nr.	Beräkning	Anmärkningar	Gr
1		2X05844	Växellåda smst.		
2		2X05935	Stopp kompl.		B
3		2A05863	Djupmåttstång		
4		2Y03067	Bordarm		
5		2Z07821	Pelare		
6		1B03030	Fotplatta		
7		2V05790	Spindelhus		
8		3E10000	Motorskyddsbr. VTP 10 ...		B
9		4L05252	Varvtalsskylt		
10		2R04223	Handtag		A
11		4L05804	Djupmåttskala		
12		2X05448	Hävarm kompl.		
13		3E04015	Polomkoppl. C10 A441 EG ..		
14		2X07846	Kuggstång		B
15		1B04010	Bord TO		



Pos	Det.nr.	Art.nr.	Benämning	Anmärkningar	Gr
1	3203	3L40003	Kullager SKF 3203		
2	C4255	2B04255	Kopplingsbricka		
3	C4254	2T04254	Kopplingsklo		
4	C4885	2X04884	Kugghjul. kompl.	Z=51, mod. 2	A
5	17x30	2D17030	Distanshylsa DH 17x30		
6	C137	2B00137	Lock		
7	C4875	2X04874	Kugghjul kompl.	Z=42, mod. 1,5	B
8	C5794	2X05794	Spindelförl. kompl.		B
9	C4223	2R04223	Växlingshandtag		A
10	C129E	4C1129E	Fjäder		
11	7/16"	3T04035	Stålkula 7/16"		
12	5x28	3P12312	Pinne FRP 5x28 mm		
13	C158	2B00158	Nitbricka		
14	4x28	2N02002	Nit FHN 4x28 mm		
15	6203	3L11003	Kullager SKF 6203		
16	6 mm	3T01011	Smörjk. Conus 6 mm	Utgår	
17	C136	2B00136	Lock		
18	C 4883	2X04882	Kugghjul. kompl.	Z=33, mod. 2	B
	C 4881			(100 - 2080 rpm)	
	C 4879			(100 - 1280 rpm)	
19	C 4861	2X04861	Växellådshus kompl.		
20	17x2	2D17002	Distanshylsa DH 17x2		
21	5x20	3K00187	Kil KK 5x20 mm		
22	C 138	2B00138	Lock		
23	C 121	2H00121	Kugghjul	Z=34, mod. 2	
	C 3059			(100 - 2080 rpm)	
	C 3002			(100 - 1280 rpm)	
24	17x41	2D17041	Distanshylsa DH 17x41		
25	C 119	2H00119	Kugghjul	Z= 16, mod. 2	B
26	10x100	3S03511	Skruv MC6S 10x100		
27	C 4869	2H14869	Kugghjul	Z=16, mod. 1,5	B
28	5x14	3K00184	Kil KK 5x14		
29	C 4873	2X04872	Kugghjul kompl.	Z=68, mod. 2	
30	17x14	2D17014	Distanshylsa DH 17x14		
31	5x20	3K00187	Kil KK 5x20 mm		
32	C14945	2H14945	Kugghjul	Z=42, mod. 1,5	A
33	M3/2-4/8	3B02100	Rotor M 3/2-4/8		B
34	B 5793	2A05793	Rotoraxel		
35	6203	3L11003	Kullager SKF 6203		
36	5x10	3S03325	Skruv MC6S 5x10 mm		
37	B 1889	2N01889	Lagersköld		
38	C 4168	2T04168	Skiftstift		C
39	C 98	2T00098	Skiftarm		C
40	A 5790	2V05790	Spindelhus		
41	4x8	3S13287	Skruv MCS 4x8 mm		
42	8x12	3S11447	Skruv FS 8x12 mm		
43	C 3449	2B03449	Bricka		
44	B 175	2B00175	Fläkt		
45	C 1890	4B01890	Fläktkåpa		
46	C 4870	2A04871	2:a axel		
		2X05844	Växellåda smst.	(Pos. 1-35, 38-39, 46)	
		2X05847	1:a axel smst.	(Pos. 27-34)	
		2X04865	2:a axel smst.	(Pos. 7, 20-25, 29, 46)	
		2X05848	3:e axel smst.	(Pos. 1-6, 8, 13-15, 17-8)	
		2X05821	Motoraxel	(Pos. 33-34)	

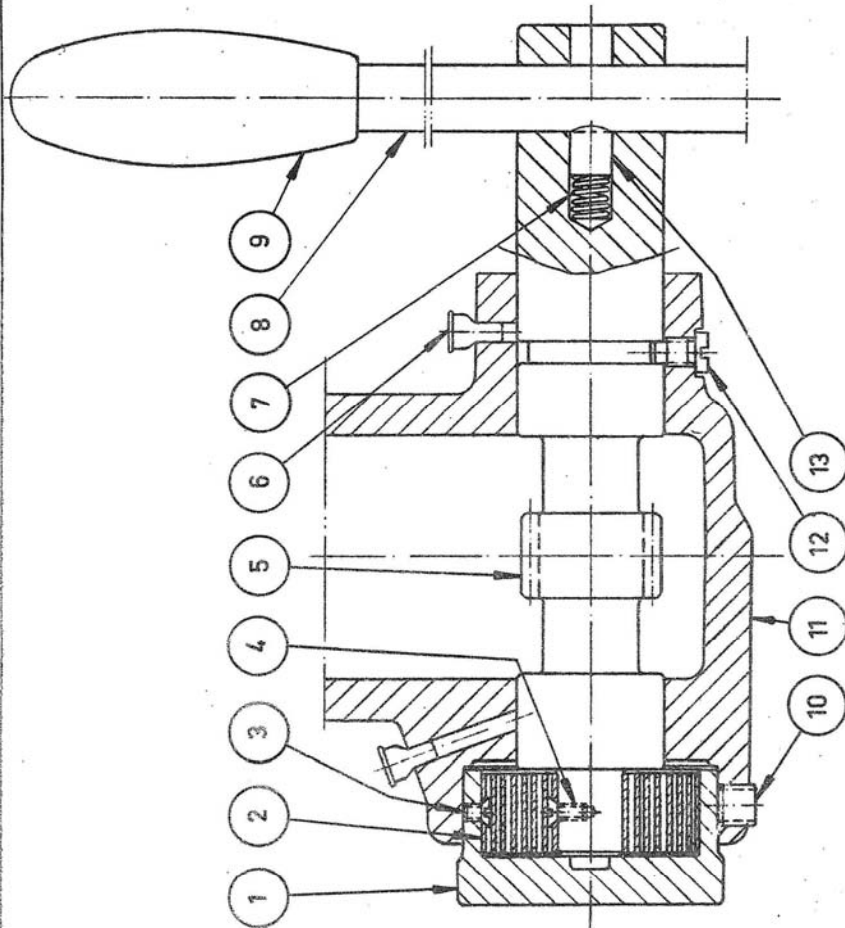


1978.01.01

L 2508, L 2512

B 5846
700428

Pos	Det.nr.	Art.nr.	Benämning	Anmärkningar	Gr
1	KM 5	2M00134	Låsmutter	Ers. C 134	C
2	C 155	2B00155	Låsbricka	C
3	6205	3L11005	Kullager SKF 6205	C
4	C 3758	2T03758	Kil	B
5	B 3394	2A03394	Borrspindel	B
6	C 5898	2T05898	Stopp	} 6-8, 10 Stopp kompl. 2X05935	B
7	C 5916	2S05916	Skruv		
8	C 3544	2E03544	Låsningshandtag		
9	C 5863	2A05863	Djupmåttstång	
10	20mm M6	3R02001	Kula 20 mm M 6	
11	C 3706	2T03706	Pinne	Utgår	
12	C 5893	4C05893	Fjäder	
13	C 7583	4T07583	Anslag	Ers. 5890	A
14	6 x 20	3S00012	Skruv MC6S 6 x 20 Bota ..	Ers. M6M6	
15	5x10	3S03325	Skruv MC6S 5x10 mm	
16	FBB 5,1	3B05146	Bricka FBB 5,1	
17	C 5864	2I05864	Kuggstång	
18	B 5791	2G05791	Spindelhylsa	Se pos. 24	C
19	C 3769	4B03769	Bricka	
20	30206	3L51006	Kon. rullager SKF 30206	C
21	D 135	2N00135	Lock	
		2X05846	Spindelhylsa smst.	(Pos. 1-2)	
		2X05860	Spindelhylsa delm.	(Pos. 1-5, 11, 15-21) ..	
		2X05936	Spindelhylsa kompl.	(Pos. 18, 11)	
		2X05935	Stopp kompl.	(Pos. 6-8, 10)	

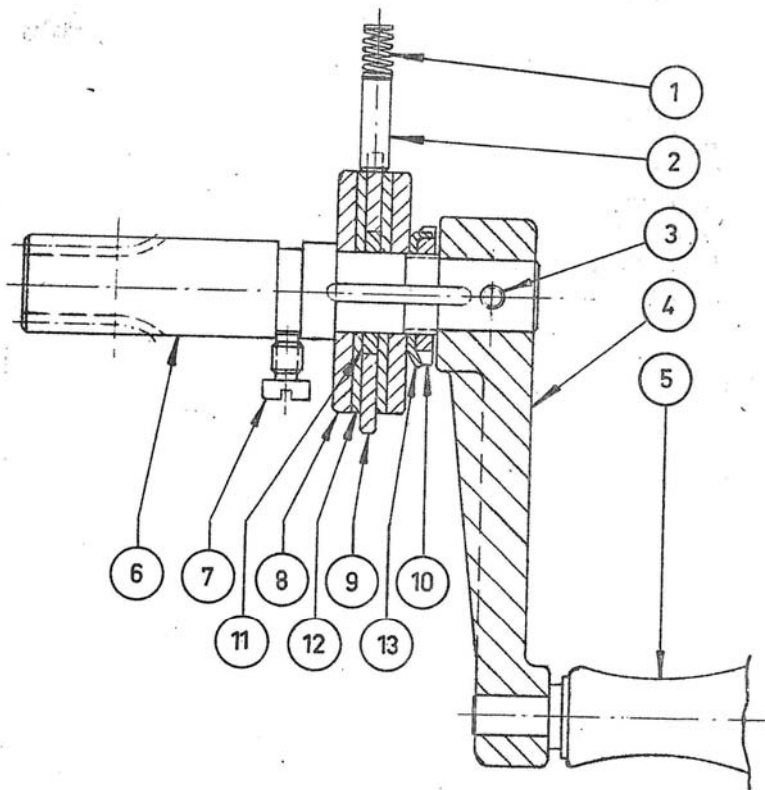


1978.01.01

L 2508, L 2512

B 5802
700116

Pos	Det.nr.	Art.nr.	Benämning	Anmärkingar	Gr
1	C 5473		Fjäderhus, kompl.	A
2	C 3026	2X05550		
3	4x6			
4	4x6	3S11285	Skruv FS 4x6	
5	C 4898	2I04898	Matningsaxel	Ers. Conus 5	B
6	5 mm	3T02010	Kulkopp 5 mm	
7	C 129 B	4C11292	Fjäder	C
8	C 4899	2E04899	Matningsspak	C
9	M 16L=85	3R01004	Handtag L=85 M 16	A
10	10x10	3S08485	Skruv P6SS 10x10	
11	AA 5790	2V05790	Spindelhus	
12	C 4211	4S04211	Styrskruv	
13	C 651	2T00651	Bromssko	C

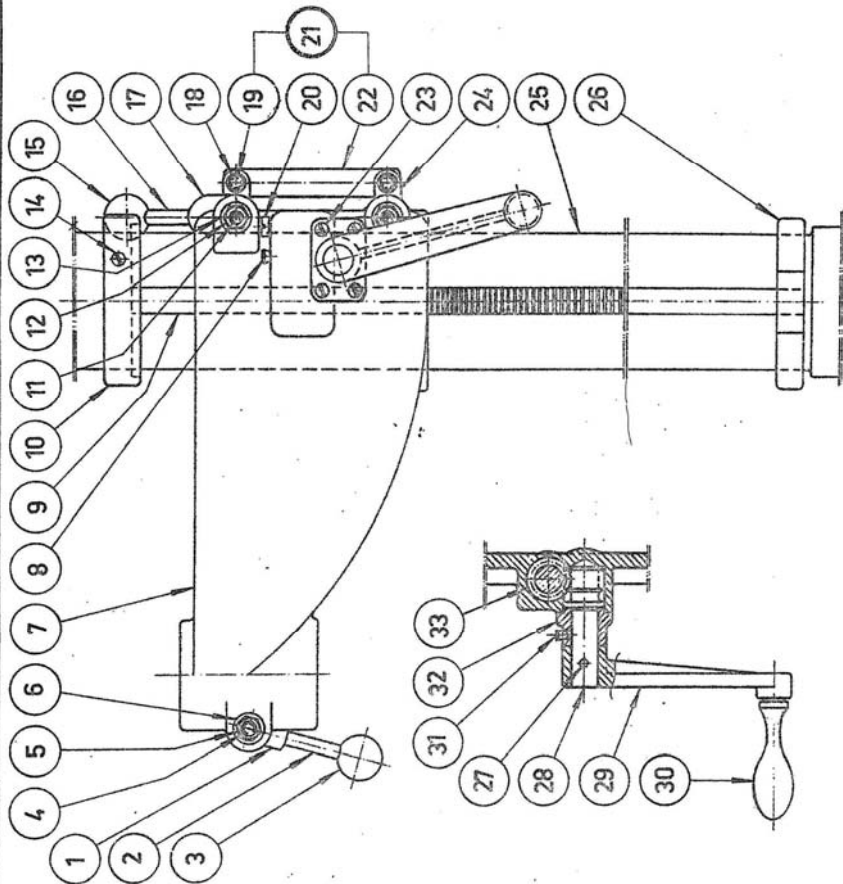


1978.01.01

L 2508, L 2512

C 71:
73090

Pos	Det.nr.	Art.nr.	Benämning	Anmärkningar	Gr
1	C 3467	4C03467	Fjäder	C
2	C 7092	2BC7092	Stödbricka	
3	C 3300	4T03300	Bussning	
4	6 x 20	3P01353	Pinne CP 6 x 20	C
5	C 7091	4T07091	Tryckbricka	
6		4C04479	Fjäder	C
7	C 4256	2R04256	Vev	
8	5 x 32	3P12314	Pinne FRP 5 x 32	
9	HM-3	3R04003	Handtag HM-3	
10	C 7097	2I07097	Kuggaxel	
11	C 4211	4S04211	Skruv	C
12	C 3265	2B03265	Spärrplåt	
13	C 3299	4B03299	Friktionsbricka	
14	Sga 17	3C01119	Spärring Sga 17	
		2X07098	HS för spindelhus .	Pos. 2-5 & 6-14 ..	C



Pos	Det.nr.	Art.nr.	Benämning	Anmärkningar	Gr
1	C 4547	2N04347	Låsmutter	
2	C 4909	2E04909	Låsningsspak	
3	35 mm	3R02003	Kula D35 M10	
4	C 4908	2E04908	Låsningsskruv	
5	M 10	3M01320	Mutter M6M 10	
6	11 x 22	3B03173	Bricka SRB 11 x 22 mm	
7	A 3061	2Y03061	Bordarm	
8	6 mm	3T02011	Kulsmörjkopp 6 mm	
9	C 3598	2I03598	Kuggstång	C
10	C 3668	2NC3668	Övre ring	C
11	C 5803	2E05803	Bult	
12	M 10	3M01320	Mutter M6M 10	
13	11 x 22	3B03173	Bricka SRB 11 x 22 mm	
14	6 x 12	3S07366	Skruv S6SS 6 x 12	
15	35 mm	3R02003	Kula D35 M10	C
16	C 4910	2E04910	Låsningsspak	C
17	C 4229	2N04229	Mutter	C
18	C 1924	4T01924	Låsring	C
19	C 1923	2E01923	Axel	
20	C 4211	4S04211	Styrskruv	
21	5446	2X05446	Hävarm kompl.	C
22	C 5451	2L05451	Hävarm	
23	5 x 12	3S13327	Skruv MGS 5 x 12	
24	C 4230	2N04230	Mutter	C
25	A 7821	2Z07821	Pelare	
26	C 186	2N00186	Nedre ring	C
27	5 x 32	3P12314	Pinne FRP 5 x 32	
28	C 183	2I00183	Snäckskruv	
29	C 1742	2R01742	Vev	
30	HM 4	3R04004	Handtag HM 4	
31	6 mm	3T02011	Kulsmörjkopp 6 mm	
32	C 188	2N00188	Lagerlock	
33	C 3281	2I03281	Kuggaxel	
		1B05011	Bordarm smet.	(Pos. 1-8, 11-13, 15-24, 27-33)	
		2X05934	Bordarm delm.	(Pos. 7-8, 11-13, 23, 2)	
		2X04403	Snäckskruv	(Pos. 27-33)	
		2X04404	Vev kompl.	(Pos. 29-30)	C