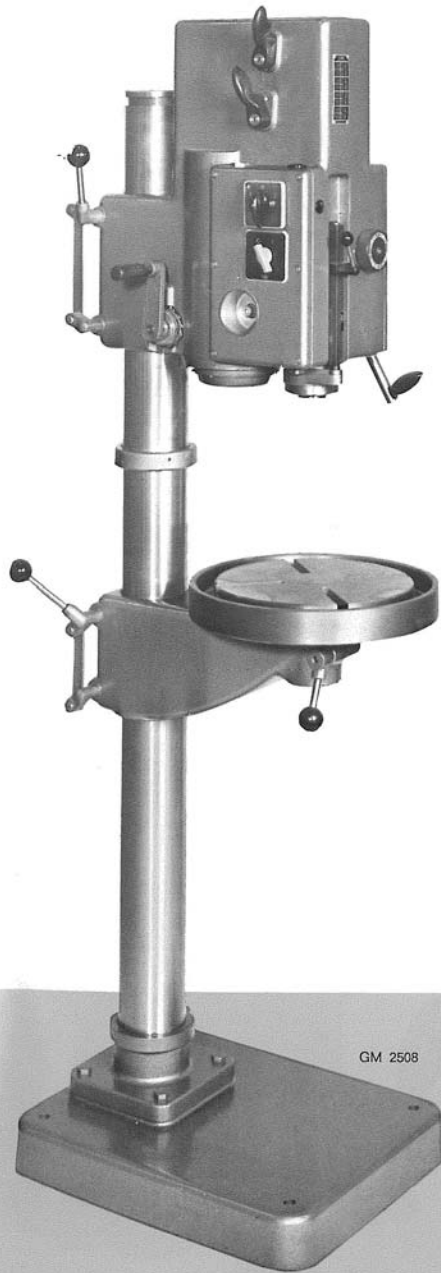


ARBOGA Borrmaskiner 2508 - 2512

med eller utan
automatisk matning



GM 2508



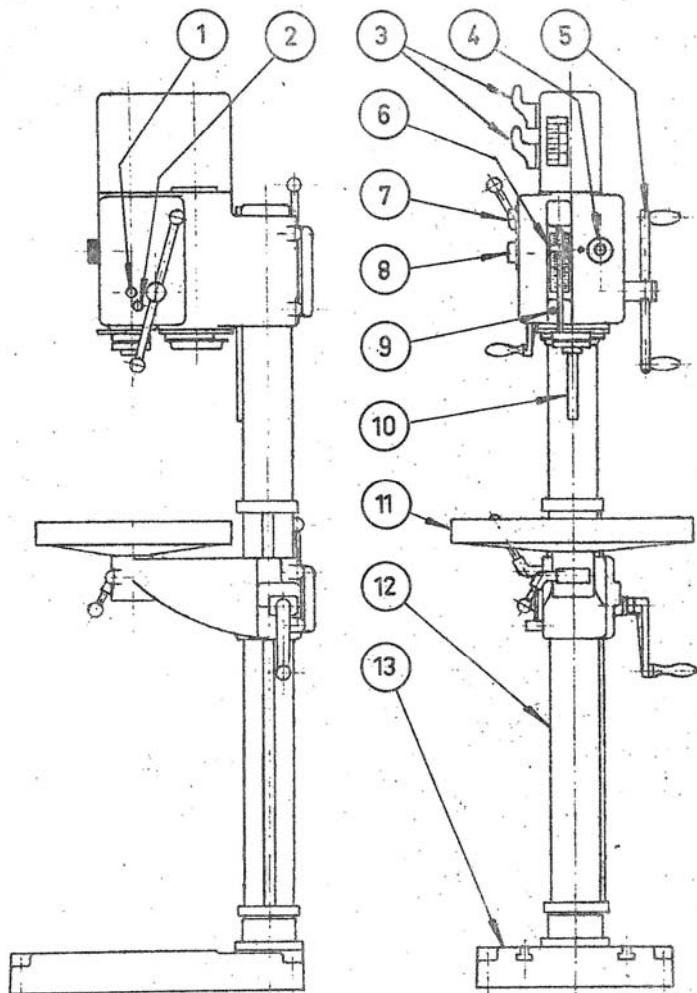
En- eller flerspindliga
i golv- eller bänkförande

GM 2508

**Reservdelsslista & ritningar
Spare Parts List & Drawings
Ersatzteilliste & Zeichnungen**

Machinery Scandinavia AB

Tungatan 10, 570 83 Rosenfors, Sweden
tel +46 495 49700, fax +46 495 20730
www.machineryscandinavia.com

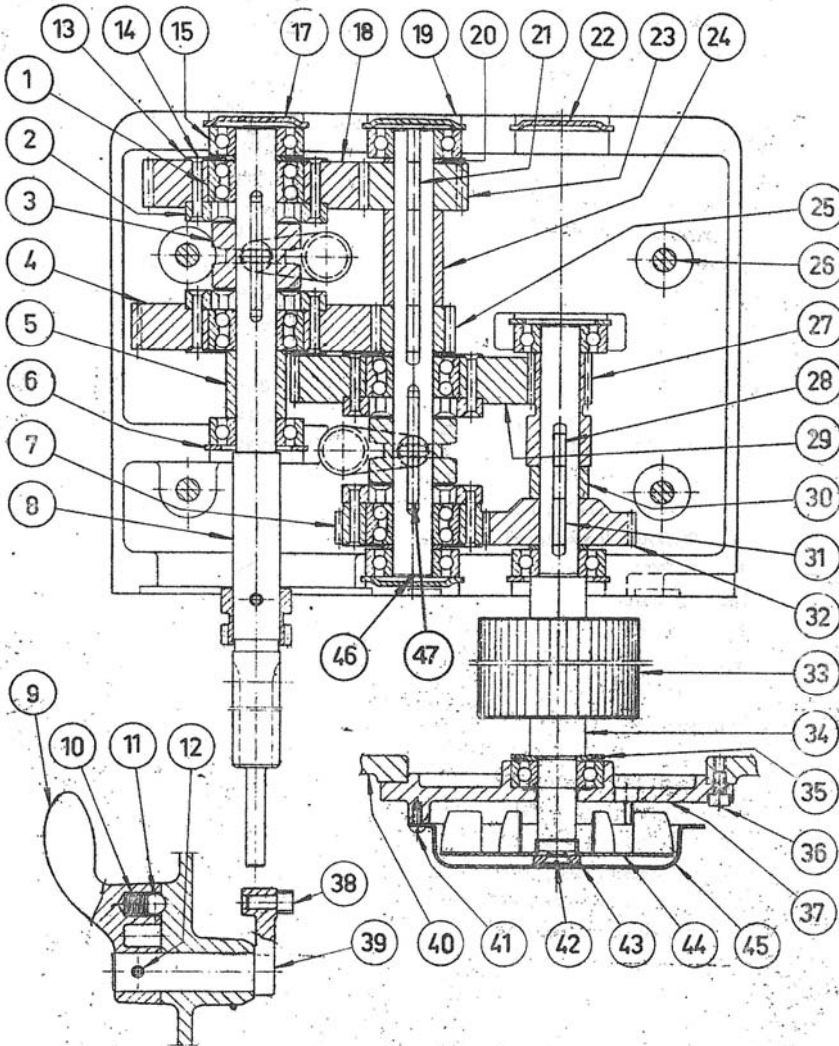


1978.01.01

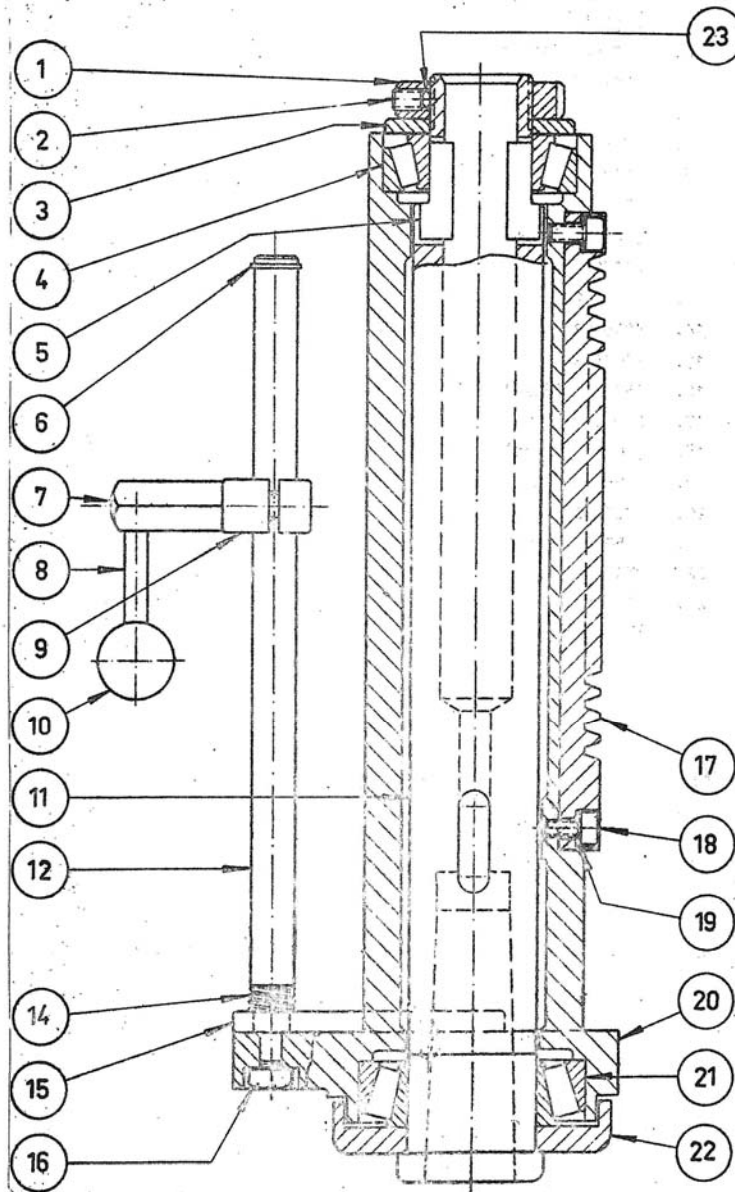
GM 2508

C 5513
680808

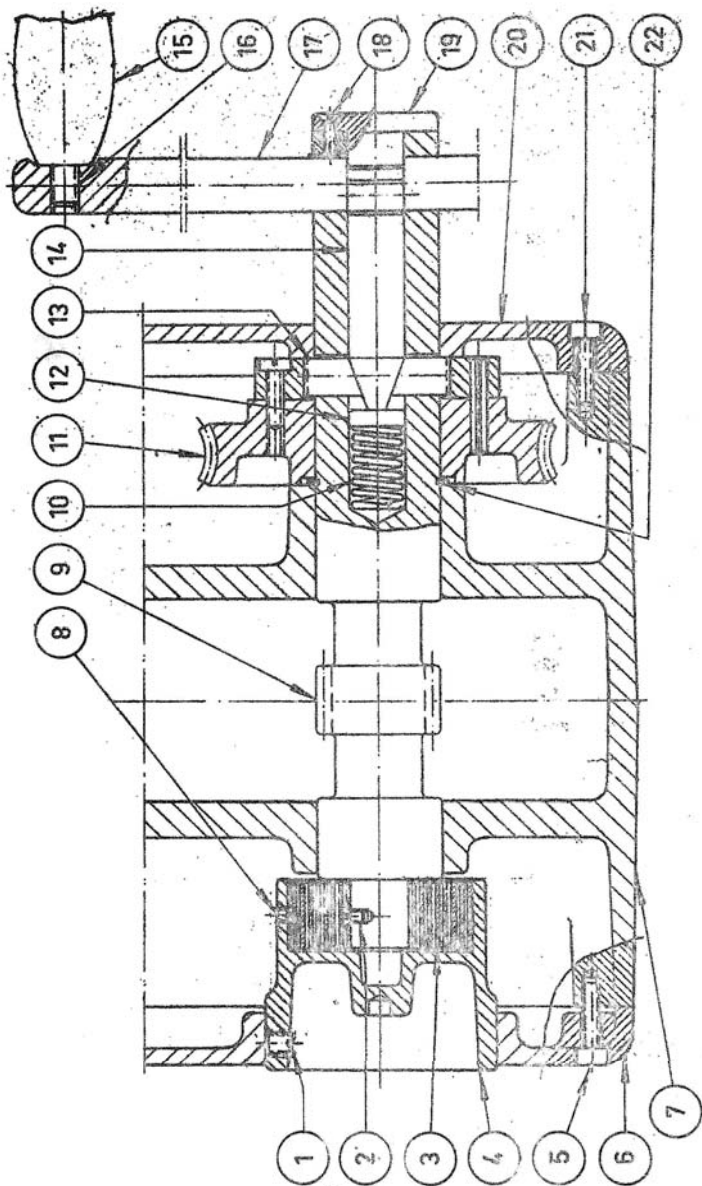
Pos	Det.nr.	Art.nr.	Benämning	Anmärkningar	Gr
1		3S50005	Oljepåfylln. skruv SP 25	
2		3T03002	Oljenivåglas SK 12R	
3		2R04223	Handtag	A
4		2R05431	Inställningsratt	B
5		2X05237	Matningsspak komplett	B
6		2X05935	Stopp kompl.	B
7		3E04015	Polomkoppl C 60 A441 EG	B
8		3E10000	Motorskyddsbr. VTP 10	B
9		3S03459	Skruv MC6S 8 x 40	
10		2X07846	Kuggstång	
11		1B04010	Bord TO	
12		2Z07821	Pelare	
13		1B03013	Fotplatta	
		4164893	Djupmåtskala		



- | | | | |
|-----|--|-----|--------------------------|
| 1. | 3L40003 (3202) | 31. | 3K00187 (5 x 20) |
| 2. | 2B04255 | 32. | 2H07972 (Z=39, mod. 1,5) |
| 3. | 2T04254 | 33. | 3E01080 |
| 4. | 2H07967 (Z=49, mod. 2)
2X07987 (complete) | 34. | 2A05400 |
| 5. | 2D17030 | 35. | 2F06203 |
| 6. | 2B00137 | 36. | 3S03325 (5 x 10) |
| 7. | 2H07968 (Z=40, mod. 1,5)
2X07985 (complete) | 37. | 2N01889 |
| 8. | 2X05390 | 38. | 4T04168 |
| 9. | 2R04223 | 39. | 2T00098 |
| 10. | 4C11292 | 40. | 2V05225 |
| 11. | 3T04035 (7/16") | 41. | 3S13287 (4 x 8) |
| 12. | 3P12312 | 42. | 3S11448 (8 x 14) |
| 13. | 2B00158 | 43. | 2B03449 |
| 14. | 3N02004 | 44. | 2B00175 |
| 15. | 3L11003 (6203) | 45. | 4B01890 |
| 17. | 2B00136 | 46. | 2A04871 |
| 18. | 2H07966 (Z=32, mod. 2)
2X07986 (complete) | 47. | 2T06615 |
| 19. | 2X04861 | | |
| 20. | 2D17002 | | |
| 21. | 3K00187 | | |
| 22. | 2B00138 | | |
| 23. | 2H07971 (Z=32, mod. 2) | | |
| 24. | 2D17041 | | |
| 25. | 2H07970 (Z=15, mod. 2) | | |
| 26. | 3S03464 (8 x 65) | | |
| 27. | 2H07969 (Z=15, mod. 1,5) | | |
| 28. | 3K00184 | | |
| 29. | 2H07965 (Z=64, mod. 1,5)
2X07984 (complete) | | |
| 30. | 2D17014 | | |



Pos	Det.nr.	Art.nr.	Benämning	Anmärkningar	Gr
1	C 5272	2M05272	Mutter	C
2	6x8	3S08362	Skruv P6SS 6x8	Ers. S6SS 6x8	C
3	C 5384	2B05384	Bricka	C
4	320/28X	3L50002	Kcn. rullager SKF 320/28X	B
5	C 3752	2T03758	Kil	B
6	SGA 12	3G01114	Spärring SGA 12	Ers. SGA 10	B
7	C 5916	2S05916	Skruv	7-10 Stopp kompl. 2X05935	B
8	C 3544	2M03544	Låsningshandtag		
9	C 5898	2T05898	Stopp		
10	20 mm	3R02001	Kula D20 M6	B
11	B 5271	2A05271	Borrspindel	B
12	C 5912	2A05912	Djupmättstång	B
13	C 3706	2T03706	Pinne	Utgår	B
14	C 5893	4C05893	Fjäder	A
15	C 5890	4T07583	Anslag	Ers. 5890 + 3706	A
16	6 x 20	3S00012	Skruv MC6S 6 x 20 Bota	Ers. Mutter M6M6	A
17	C 5281	2I05281	Kuggstång	C
18	5x10	3S03325	Skruv MC6S 5x10	C
19	FBB 5,1	3B05146	Fj.bricka FBB 5,1	C
20	B 5270	2G05270	Spindelhylsa	C
21	32007X	3L50007	Kcn. rullager SKF 32007X	C
22	C 5273	2N05273	Lock	C
23	C 5419	2T05419	Låsstift	C
		2X05362	Spindelhylsa smst.	(Pos. 1-23)	
		2X05463	Spindelhylsa delm.	(Pos. 1-5, 11, 13, 17-23)	
		2X05935	Stopp komplett	(Pos. 7-10)	

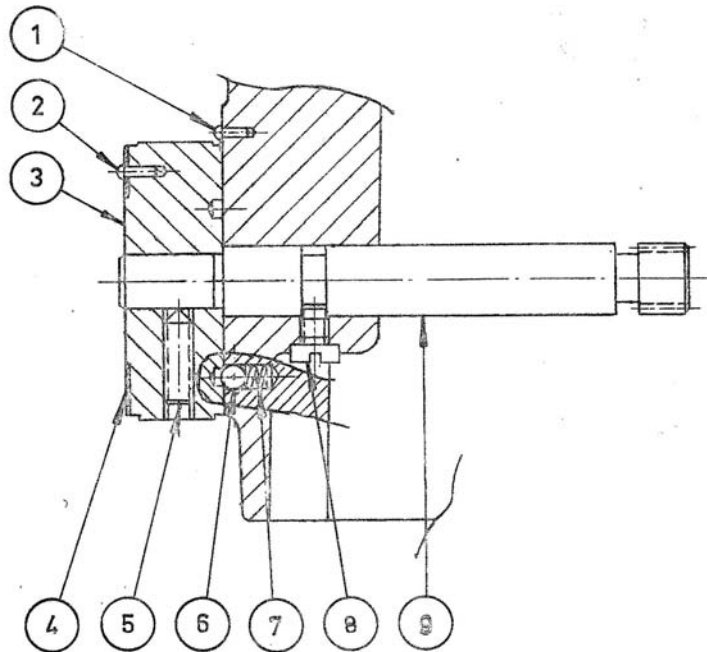


1978.01.01

M 2508, M 2512

B 5229
690624

Pos	Det.nr.	Art.nr.	Benämning	Anmärkningar	Gr
1	6x8	3S08362	Skruv P6SS 6x8 mm	Ingår i pos. 3	
2	4x6	3S11285	Skruv FS 4x6 mm	Ingår i pos. 9	
3	C 3026	2X04895	Fjäderhus kompl.	A
4	C 4896				
5	5x19	3S03331	Skruv MC6S 5x20 mm	
6	B 5398	2U05398	Lucka	(M 2508)	
	B 5242	2U05242	Lucka	(M 2512)	
7	A 5225	2V05225	Motor- och spindelhus	
8	4x6	3S11285	Skruv FS 4x6 mm	Ingår i pos. 3	
9	B 5231	2I05231	Matningsaxel	Inkl. pos. 2	B
10	C 150	4C00150	Fjäder	B
11	C 5232	2X05232	Snäckhjul kompl. <i>SE Nedan</i>	
12	C 5235	2E05235	Bricka	
13	C 5236	2T05236	Tapp <i>Är i pos. 2702659</i>	
14	C 5238	2A05238	Axel	
15	M8 L=65	3R01001	Handtag <i>L. 65 M8</i>	B
16	8x30	3S10455	Skruv PS 8x30 mm	
17	C 5239	2E05239	Matningsspak	A
18	4x12	3S11291	Skruv FS 4x12 mm	
19	C 5240	2T05240	Lägesklack	
20	A 5228	2V05228	Hus för matningslåda	
21	5x19	3S13331	Skruv MC6S 5x20 mm	
22	SgA-36	3C01134	Spärring SgA 36 mm	

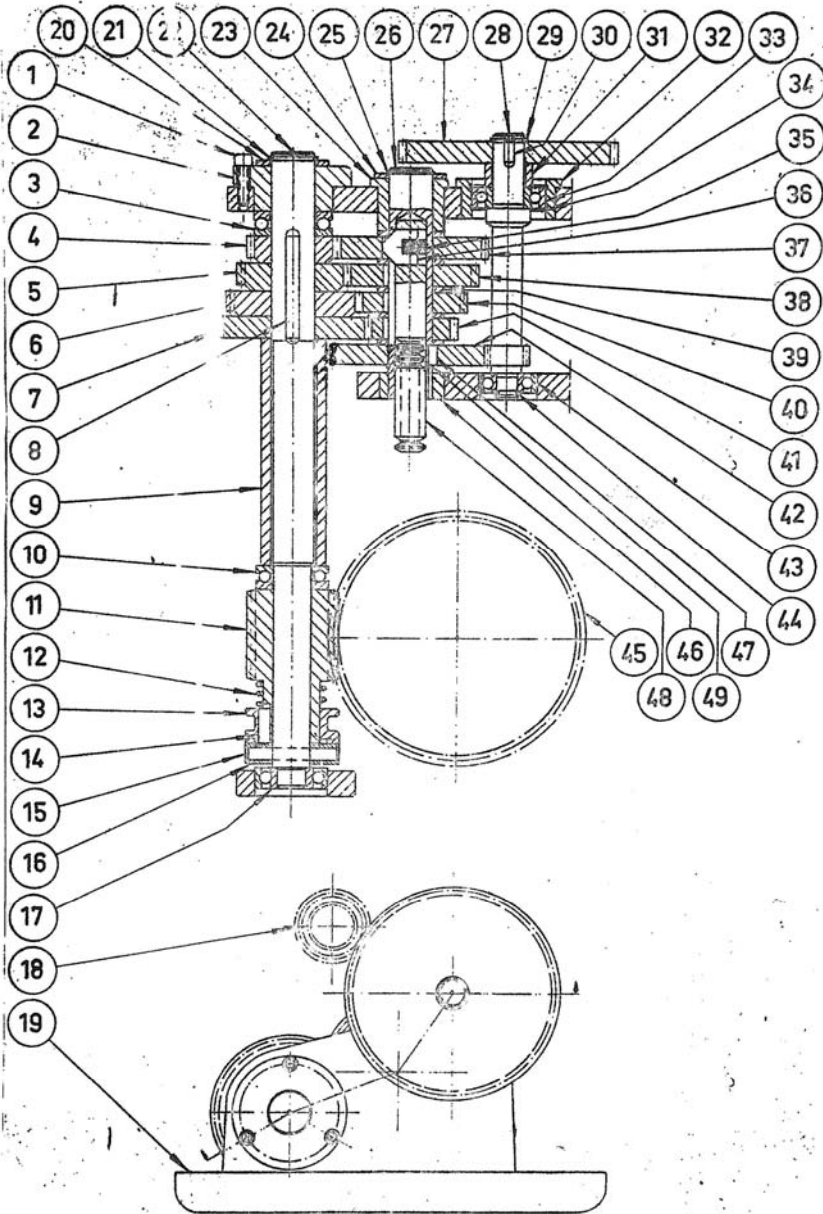


1978.01.01

M 2508, M 2512

C 5364
680816

Pos	Det.nr.	Art.nr.	Benämning	Anmärkningar	Gr
1	2x6	3N03197	Drivskruv KDS 2x5 mm	
2	2x6	3N03197	Drivskruv KDS 2x5 mm	
3	C 5431	2R05431	Inställningsratt	
4	C 5257	4L05257	Matningsskylt	
5	6x20	3S07370	Skruv S6SS 6x20 mm	
6	∅ 6 mm	3T04023	Stålkula 6 mm	
7	C 3467	4C3467	Fjäder	
8	C 4211	4S04211	Skruv	
9	C 5365	2I05483	Kuggaxel	



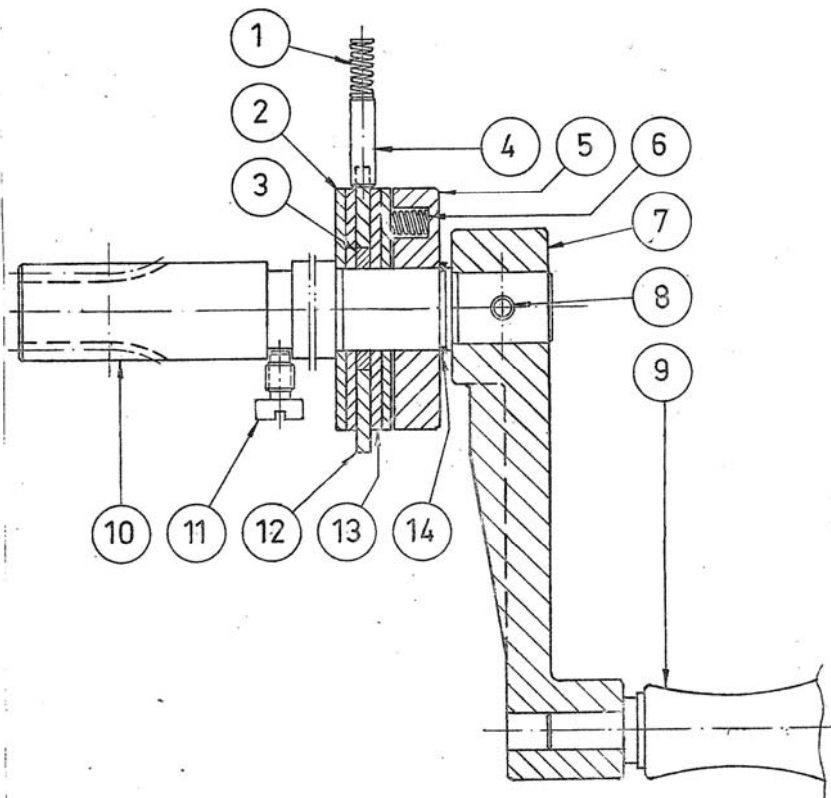
Pos	Det.nr.	Art.nr.	Benämning	Anmärkningar	Gr
1	4x16	3S03293	Skruv MC6S 4x16 mm		
2	C 5264	2T05264	Bussning		
3	51103	3L60003	Kullager SKF 51103		
4	C 5248	2H05248	Kuggghjul	Z=22, mod. 1,5	C
5	C 5247	2H 05247	Kuggghjul	Z=27, mod. 1,5	C
6	C 5246	2H05246	Kuggghjul	Z=33, mod. 1,5	C
7	C 3230	2H03230	Kuggghjul	Z=38, mod. 1,5	C
8	5x36	3K00194	Kil KK 5x36		
9	17x88,4	2D00003	Distanshylsa DH 17x88,4		
10	51102	3L60002	Kullager SKF 51102		
11	C 5244	2I05244	Snäckskruv		
12	5360	4C05360	Fjäder		
13	C 5279	2T05279	Kopplingsklo		
14	5x12	3K00183	Kil KK 5x12		
15	5x36	3P12315	Fj.rörpinne FRP 5x36 mm		
16	C 5280	2T05280	Kopplingsklo		
17	6001	3L06001	Kullager SKF 6001		
18	C 5223	2H05223	Kuggghjul	Z=18, mod. 1,5	
19	A 5228	2V05228	Hus f. matningslåda		
20	C 5358	4B05358	Bricka		
21	SgA 17	3C01119	Segersäkring SgA 17		
22	C 5357	2A05357	3:e axel		C
23	C 5262	2T05262	Bussning		
24	C 5358	4B05358	Bricka		
25	SgA 17	3C01119	Segersäkring SgA 17		
26	C 5261	2A05261	2:a axel		C
27	C 5249	2H05249	Kuggghjul	Z=54, mod. 1,5	C
28	C 5349	2I05349	1:a axel		B
29	SgA 12	3C01114	Segersäkring SgA 12		
30	4x8	3K00137	Kil KK 4x8		
31	C 5351	2T05351	Distanshylsa		
32	C 5350	2T05350	Lagerhus		
33	6001 Z	3L07001	Kullager SKF 6001 Z		
34	SgH 28	3C02128	Segersäkring SgH 28		
35	5359	4C05359	Fjäder		
36	C 5259	2T05259	Skjutkil		
37	C 3230	2H03230	Kuggghjul	Z=38, mod. 1,5	C
38	C 3231	2H03231	Kuggghjul	Z=33, mod. 1,5	C
39	C 5245	2T05245	Distanshylsa		
40	C 3232	2H03232	Kuggghjul	Z=27, mod. 1,5	C
41	C 3233	2H03233	Kuggghjul	Z=22, mod. 1,5	C
42	C 3234	2H03234	Kuggghjul	Z=60, mod. 1	C
43	608 Z	3L02008	Kullager SKF 608 Z		
44	SgA 8	3C01110	Segersäkring SgA 8		
45	C 5233 kompl.	2X02657 2X05232	Snäckhjul kompl.	Z=48, mod. 2	B
46	C 5263	2T05263	Bussning		
47	5374	2T05374	Kil		
48	C 5260	2I05260	Stång		C
49	15 SMS 1583	3C03122	Spåryttare 15 SMS 1583		
		2X05366	Matningsväxellåda smst.	(Pos. 1-44,46-49)	
		2X05337	1:a axel kompl.	(Pos. 27-34,43-44)	
		2X05338	2:a axel kompl.	(Pos. 23-26,35-42)	
		2X05339	3:e axel kompl.		



2508 2512

C 7130

730907

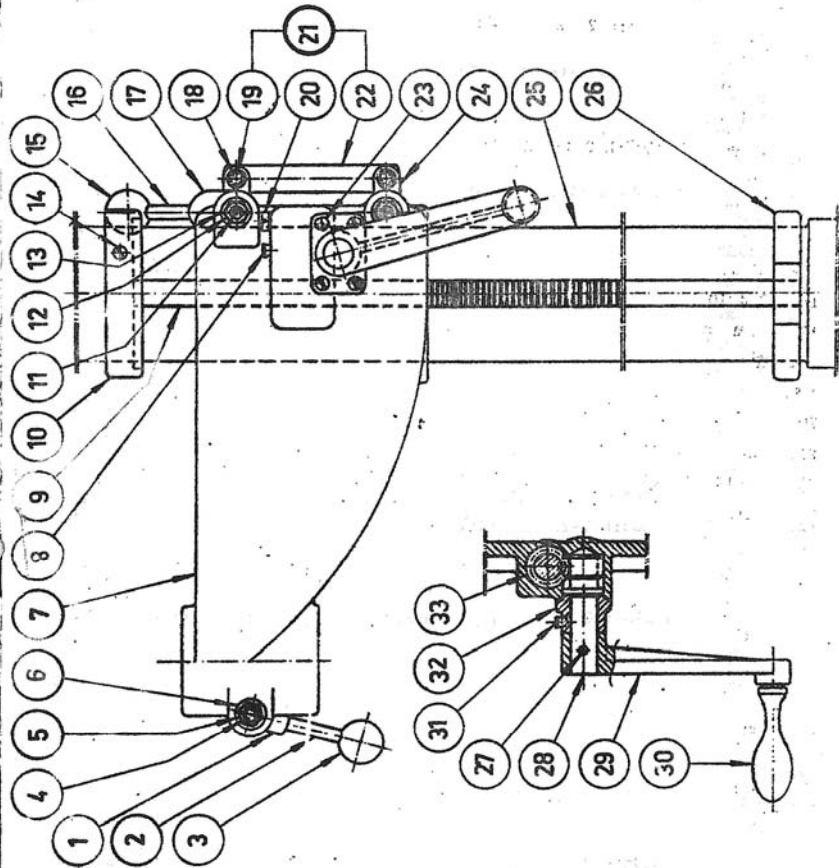


2508: 2512

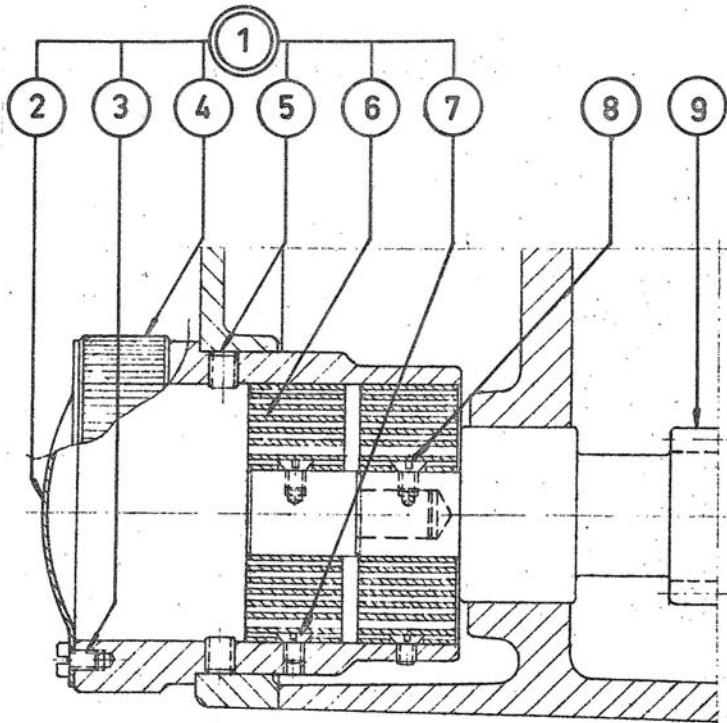
C 7130

730907

1. 4C03467
2. 2B07092
3. 4T03300
4. 3P01353 (6H6 x 20)
5. 4T07091
6. 4C04479
7. 2R04256
8. 3P12314 (5 x 32)
9. 3R04003 (HM 3)
10. 2I07134 (L 2508; L 2512 och L 2508 W 2I07097)
11. 4S04211 (2S04211)
12. 2B03265
13. 4B03299
14. 3C01119



Pos	Det.nr.	Art.nr.	Benämning	Anmärkningar	Gr
1	C 4347	2N04347	Låsmutter	
2	C 4909	2E04909	Låsningsspak	
3	35 mm	3R02003	Kula D35 M10	
4	C 4908	2E04908	Låsningsskruv	
5	M 10	3M01320	Mutter M6M 10	
6	11x22	3E03173	Bricka SRB 11x22	
7	A 4915	2Y04915	Bordarm	
8	6 mm	3T02011	Kulsmörjkopp 6 mm	
9	C 3598	2I03598	Kuggstång	C
10	C 3668	2N03668	Övre ring	C
11	C 4907	2E04907	Bult	
12	M 10	3M01320	Mutter M6M 10	
13	11x22	3E03173	Bricka SRB 11x22	
14	6x12	3S07366	Skruv S6SS 6x12 mm	
15	35 mm	3R02003	Kula D35 M10	C
16	C 4910	2E04910	Låsningsspak	C
17	C 4229	2N04229	Mutter	C
18	C 1924	4T01924	Låsring	C
19	C 1923	2E01923	Axel	
20	C 4211	4S04211	Styrskruv	
21	5445	2X05445	Hävarm kompl.	C
22	C 5450	2L05450	Hävarm	
23	5x12	3S13327	Skruv MCS 5x12	
24	C 4230	2N04230	Mutter	C
25	A 3627	2Z07821	Pelare för GM 2508, GM2512 G 2508, G 2512	
26	C 186	2N00186	Nedre ring	C
27	5x32	3P12314	Pinne FRP 5x32 mm	
28	C 183	2I00183	Snäckskruv	
29	C 1742	2R01742	Vev	
30	HM 4	3R04004	Handtag HM 4	
31	6 mm	3T02011	Kulsmörjkopp 6 mm	
32	C 188	2N00188	Lagerlock	
33	C 184	2I00184	Kuggaxel	
		1B05012	Bordarm smst.	(Pos. 1-8, 11-13, 15-24, 27-33)	
		2X05460	Bordarm delm.	(Pos. 7-8, 11-13, 23, 27-33)	
		2X04403	Snäckskruv	(Pos. 27-32)	
		2X04404	Vev komplett	(Pos. 29-30)	C



1978.01.01

2508, 2512, M 2508, M 2512

C 5624

690513

Pos	Det.nr.	Art.nr.	Benämning	Anmärkning	G
1	C 5624	2X05624	Fjäderhus kompl.	
2	C 3648	2B03648	Lock.....	
3	4x6	3S13285	Skruv MCS 4x6 mm....	
4	C 5623	2N05623	Fjäderhus.....	
5	6x8	3S08362	Skruv P6SS 6x8 mm...	
6	C 3026	4003026	Fjäder.....	A
7	4x6	3S11285	Skruv FS 4x6 mm.....	
8	4x6	3S11285	Skruv FS 4x6 mm.....	Ingår i pos. 9.....	
9	C 5622	2X05622	Matningsaxel.....	M 2508, M 2512	B
	C 5621	2X05621	Matningsaxel.....	2508, 2512.....	B