



# ERLO



---

## MANUAL DE INSTRUCCIONES/ OPERATION HANDBOOK BEDIENUNGSANLEITUNG/ LIVRE D'INSTRUCTIONS

---

**Para la instalación, manejo y mantenimiento de la máquina es necesario leer minuciosamente las instrucciones**

It is absolutely necessary to read carefully the following instructions for the installation handling and maintenance of the machine

**Vor Inbetriebnahme ist es unbedingt erforderlich, die nachstehenden Bedienungsanleitungen eingehend zu studieren**

Il est absolument nécessaire de lire avec attention les instructions données pour l'installation, manoeuvre et entretien de la machine

Modelo/Model/Modell/Modèle	
Nº de la máquina/Machine number/Maschinen-Nr/Nº de la machine	
Potencia motor/Machine power/Motorleistung/Puissance moteur	
Voltaje/Voltage/Spannung/Voltage	
Fecha de verificación/Verification date/Abnahmedatum/Date de verification	

<b>CLIENTE/CUSTOMER/KUNDE/CLIENT</b>

### **NOTA IMPORTANTE/ IMPORTANT NOTE/ WITCHIGE HINWEISE/ AVIS IMPORTANT**

**Para piezas de recambio es necesario señalar:/** It is necessary to state for spare parts:  
**Für die entsprechenden Ersatzteile muss folgendes angegeben werden:/** Pour pièces de rechange il est nécessaire de mentioner:

- **Modelo de máquina/** Machine model/ **Maschinenmodell/** Modèle de machine
- **Nº de máquina/** Machine number/ **Maschinen-Nr./** Numéro de machine
- **Nº de pieza/** Piece reference/ **Ersatzteil-Nr./** Reference de la pièce

<b>CONSTRUCCIONES MECANICAS ERLO, S.A. - P.O. BOX 19 - 20720 AZKOITIA (SPAIN) Tel. (34) /943.851858 - Fax: (34) 943.85 71 28 E-mail: erlo@erlo.com</b>
--

**IMPORTANTE:** Antes de hacer la instalación se deberá de leer detenidamente este libro de instrucciones.

## **PAUTAS A SEGUIR**

- Manipulación y Transporte de la Máquina.
- Puesta en servicio.
- Utilización y reglaje.
- Operaciones de Mantenimiento y Reparación más importantes.

## **DESCRIPCION DE DICHAS PAUTAS**

### • **MANIPULACION Y TRANSPORTE DE LA MAQUINA.**

La manipulación de la máquina desde el suelo al medio de transporte y desde el medio de transporte al suelo o a otro medio de transporte, se efectúa con grúas y elementos auxiliares de elevación, que deben tener capacidad de carga suficiente, incluyendo los coeficientes de seguridad reglamentarios, para manipular la carga con seguridad.

En este mismo libro de instrucciones se indica como se tienen que hacer las operaciones de manipulación. (Ver hoja modo manipulación página 13).

### • **PUESTA EN SERVICIO.**

La instalación de la máquina se efectuará en un local protegido de las inclemencias del tiempo y en lugar idóneo con relación al proceso productivo.

El suelo tendrá la capacidad de carga suficiente para soportar el peso de la máquina, además tendrá la suficiente rigidez para soportar la máquina sin deformaciones inadmisibles que impidan el correcto funcionamiento de la misma, además se deberán impedir que las vibraciones generadas durante el trabajo de la máquina se transmitan al suelo o a la estructura del local.

Deberá preverse una superficie suficiente para facilitar el trabajo de la máquina, la manipulación del material, el mantenimiento de la máquina y el paso del personal.

Para la puesta en servicio de la máquina, se deberá tener en cuenta lo siguiente:

- El personal que efectúe los trabajos de puesta en servicio debe estar adecuadamente formado y utilizar en caso necesario las prendas de protección y las herramientas adecuadas en aquellos trabajos que tenga que efectuar bajo tensión.
- La superficie mínima necesaria con ó sin mesas auxiliares que se requiere para que pueda desarrollarse correctamente el trabajo de la máquina y se pueda efectuar el mantenimiento y la reparación de forma fácil y segura.
- Los datos de anclaje y de los sistemas antivibratorios que requiere (página 9).
- La tensión de alimentación.
- Asegurarse que la corriente que se va a utilizar, coincide con el voltaje del taladro.
- En las máquinas de conexión trifásica se han de conectar los cables a las bornas TIERRA, RST y N, si necesitara (N = Neutro).
- **Atención, tener especial cuidado de comprobar el sentido de giro del eje principal, antes de poner en funcionamiento el sistema de Roscado con Husillo Patrón (Equipamiento Extra).**
- Comprobar que el sentido de giro del eje principal y de la bomba de refrigeración es el correcto según indica la placa de mandos.
- En las máquinas suministradas con equipos tanto neumáticos como hidráulicos, regular el caudal de aire y presión mínima necesaria según indica el libro de instrucciones.

### • **UTILIZACION Y REGLAJE**

#### **1. COLOCACIÓN DE LA HERRAMIENTA.**

**Asegurarse siempre que la máquina está parada.** Se sujeta con la mano derecha el mando de bajada del eje y con la mano izquierda se introduce en el cono del eje la herramienta mediante un golpe seco, teniendo en cuenta que la lengüeta de la herramienta y el alojamiento del eje para dicha lengüeta estén en la posición correcta. Deberá también tenerse en cuenta en las máquinas que lleven expulsor automático de brocas, tanto al introducir la herramienta como al estar la máquina trabajando en automático o en manual el seguro del expulsor, deberá estar introducido en la parte interior o en la posición "B". S/dibujo adjunto nº 2 (página 4).

## **2. EXPULSOR AUTOMÁTICO DE LA HERRAMIENTA. (Excepto en máquinas equipadas con husillo patrón).**

Tirar del mando nº 3 (página 4) hacia el exterior. Sujetar con la mano izquierda la herramienta y con la mano derecha dar un golpe seco en sentido horario con el mando nº 2 en la parte superior del eje principal s/dibujo nº 2 (página 4).

**Advertencia:** Es importante que el mando nº 3 (página 4), esté siempre en la posición "B" para las operaciones de trabajo.

Antes de efectuar esta operación, **pulsar el Stop de emergencia y asegurarse que el eje principal está completamente parado.**

## **3. REGULACIÓN DE LA ALTURA DE LA MESA.**

Desbloquear los mandos de bloqueo nº 14 (página 9) del soporte de la mesa y con el mando de desplazamiento vertical del soporte mesa nº 28 (página 9), regular la altura de la mesa. Bloquear de nuevo los mandos de bloqueo nº 14 (página 9) del soporte de la mesa.

## **4. REGULACIÓN DE LA INCLINACIÓN DEL SOPORTE DE LA MESA.**

Aflojar las tuercas nº 13 (página 9) y regular la inclinación del brazo giratorio según los grados necesarios e indicados en la regla graduada nº 11 (página 9) del soporte.

Una vez terminada la regulación, volver a apretar las tuercas de bloqueo nº 13 (página 9).

## **5. REGULACIÓN DEL GIRO DE LA MESA.**

Desbloquear el mando de bloqueo nº 12 (página 9) del soporte y regular el giro de la mesa. Bloquear de nuevo el mando de bloqueo nº 12 (página 9) del soporte.

**Advertencia:** Asegurarse de que durante los procesos de trabajo los mandos y tornillos de bloqueo estén bloqueados.

## **6. CAMBIO DE VELOCIDADES.**

Los mandos señalados con el nº 3 (página 9) son los que se utilizan para cambiar las velocidades. Las diferentes velocidades se indican en la placa nº 5 situada junto a estos mandos.

Es importante que antes de hacer un cambio de velocidades se asegure que el eje está completamente parado para no dañar los engranes de transmisión.

## **7. PROFUNDIDAD DE TALADRADO.**

Para regular la profundidad de taladrado, aflojar el tornillo de bloqueo nº 8 (página 9) y girar el tornillo moleteado nº 9 (página 9) en un sentido u otro. El índice de profundidad nº 18 (página 9) nos indicará en mm. o en pulgadas, la profundidad de taladrado.

Una vez terminada la regulación, volver a apretar el tornillo de bloqueo nº 8 (página 9).

## **8. AVANCE MANUAL SENSITIVO FINO.**

Para conectar el avance manual sensitivo fino, desplazar hacia arriba el volante nº 7 (página 9).

Para desconectar el avance manual sensitivo fino, desplazar hacia abajo la palanca nº 19 (página 9).

## **9. ROSCADOR HUSILLO PATRÓN (Equipamiento extra).**

Tanto el conjunto como el sistema de funcionamiento del Roscador Husillo Patrón, se halla especificado en la página 14.

## **10. ROSCADOR SENSITIVO (Equipamiento extra).**

Tanto el conjunto como el sistema de funcionamiento del Roscador Sensitivo, se halla especificado en la página 14.

## **11. INVERSIÓN DE ROSCADO (Equipamiento extra).**

Tanto el conjunto como el sistema de funcionamiento de Inversión de Roscado, se halla especificado en la página 14.

## **• AVERIAS MÁS COMUNES**

### **• ROTURA DEL MUELLE DE RECUPERACIÓN.**

Quitar la tapa de protección y extraer el muelle para la reposición, colocar el extremo central del muelle en la ranura del eje y sujetando el otro extremo del muelle con una mordaza Grip, hacerla girar en sentido antihorario hasta conseguir la tensión adecuada, una vez esto, introducir el tornillo en el alojamiento de sujeción del muelle. s/dibujo adjunto nº 1 (página 4)

- **MANTENIMIENTO**

Los trabajos de mantenimiento consisten en el engrase manual o semiautomático de los diferentes mecanismos, la forma de efectuarlos y la periodicidad de las mismas está indicado en este libro de instrucciones (página 5 y 6).

- **OPERACIONES QUE PUEDAN OCASIONAR ALGÚN NIVEL DE RIESGO.**

**TALADRADO.**

- Todas las piezas a mecanizar como los elementos de sujeción deberán estar siempre bien amarrados a la mesa de trabajo.
- Todos los mandos de sujeción de soporte, mesa y columna deberán estar siempre bien bloqueados.
- Se deberán tener en cuenta siempre todas las placas indicadoras de peligro.
- El mando del dispositivo del expulsor automático de la herramienta deberá estar siempre en la posición "B", s/dibujo nº 2 (página 4).
- Se deberá tener siempre en cuenta, tanto trabajando en avance manual como en automático, los posibles golpes que pueda ocasionar el mando nº 6 (página 7) debido a la energía elástica del muelle de recuperación del eje principal.

**REPARACIÓN Y MANTENIMIENTO.**

Todas las operaciones de reparación y mantenimiento, han de realizarse por personal capacitado y tomando las medidas de seguridad pertinentes.

- **DEPOSITO DE REFRIGERANTE**

La base del taladro se utiliza como depósito de refrigerante, que tiene una capacidad de:

TC-25	7 lt.
TC-30	7 lt.
TC-32	10 lt.
TC-35	10 lt.

**IMPORTANT:** Before starting with the installation, you should read this operation handbook carefully.

## **STEPS TO FOLLOW**

- Machine handling and transport
- Machine start-up.
- Operation and adjustment.
- Most important maintenance and repairs operations.

## **DESCRIPTION OF THE ABOVE STEPS**

### • **MACHINE HANDLING AND TRANSPORT**

Machine handling from floor-transport-floor or another transport, is carried out with suitable cranes and lifting auxiliary items, which must assure enough loading capacity to lift the load safely.

This handbook also shows how the handling operations must be performed (see page 17).

### • **MACHINE START-UP.**

The machine should be installed in a place, which is protected against inclement weather. The foundation should have enough capacity to support the weight of the machine and it should also be tough enough to support the machine without inadmissible deformations, which prevent the correct function of the machine. Besides you should avoid the transmission of any vibration to the floor or structure of the place.

You should provide enough room around the machine to ease the operation, handling of materials, machine maintenance and staff safety.

Before the start up of the machine, please note the following:

- Skilled workers, equipped with the correct clothing and tools should carry out the start-up.
- Make sure that the machine has enough space with or without auxiliary tables to allow and ease the safe, working, maintenance and repair operations.
- Ensure that the machine foundation and vibration proof system is adequate (page 9)
- Check the supply voltage.
- Make sure that the current to be used is the same as the drilling voltage.
- The main switch n°1 (page 4) is installed in the electric cabinet, as per drawing n°3 (page 4). - On machines with three phase connection, the connection should be EARTH, RST and if required N (N= Neutral).
- Before checking the turning sense, make sure that the automatic feed command and/or the sensitive feed are disconnected. See point 7 (page 2).
- Test that the main spindle and the coolant pump (if it has) is running in the correct direction, as per indicated on the command plate.
- In the machines supplied with pneumatic or hydraulic equipment, regulate the rate of airflow and the required minimum pressure as per the operation handbook.

### • **OPERATION AND ADJUSTMENT**

#### **1. TOOL SETTING**

**Always make sure that the machine is stopped.** Grip the spindle downward command with the right hand and with the left-hand insert the tool into the spindle taper with a dead blow. Take into account that the tool releasing tongue and the shaft housing are in the correct position. As per drawing n°2 (page 4)

#### **2. TABLE HEIGHT ADJUSTMENT AND SUPPORT UNIT TURNING**

Unlock the locking command n°10 (page 9) of the support and with vertical displacement command of the support n°14 (page 9), adjust the table height. Lock again the locking command n°10 (page 9) of the support.

#### **3. TABLE SUPPORT INCLINATION ADJUSTMENT**

Loosen the three nuts n°7 (page 9) and adjust the table inclination, as per the necessary degrees, which are shown in the support ruler.

Once finished the adjustment, loosen again the three nuts.

#### **4. TABLE TURNING ADJUSTMENT**

Unlock the locking command n°8 (page 9) of the support and adjust the table rotation. Lock again the locking command n°8 (page 9) of the support.

It is important to make sure that the spindle is completely stopped before changing the speeds, not to damage the driving gears.

#### **5. SPEEDS CHANGE.**

The commands shown with n°3 (page 9) are the commands to change the speed. The different speeds are shown in the plates, placed at one side of the above commands.

**Advise:** Before the speed change, make sure that the spindle is completely stopped.

#### **6. DRILLING DEPTH.**

To adjust the drilling depth, loosen the locking nuts n°5 (page 9) and turn the screw of the depth index n°5 in one or another direction. The indexing arrow n°12 (page 9) will show us in mm. or inches, the drilling depth.

Once the regulation is over, re-tighten the locking nuts n°5 (page 9).

#### **7. FINE SENSITIVE MANUAL FEED.**

To connect the fine sensitive manual feed, displace upwards the handle n°4 (page 9).

To disconnect the sensitive feed, displace downwards the lever n°13 (page 9).

#### **8. AUTOMATIC TOOL EJECTOR**

Pull from command n°3 and place in "B" position, as per drawing n°2 (page 4), adjust the tool with your left hand and with your right hand give a dead blow in clockwise sense with command n°2 (page 4) in the upper part of the main spindle stroke. As per drawing n°3 (page 4)

**Advise:** It is important that the command n°3 (page 4) is always in "A" position for working operations (See drawing n°2).

#### **9. SHANK LOCKING**

Loosen with an Allen key the screw n°19 (page 9).

**Advise:** We recommend you to use it only for milling operations.

#### **• MORE COMMON FAILURES**

##### **BREAKAGE OF THE RETURN SPRING.**

Remove the protection cover and withdraw the spring for its replacement, place the central end of the spring in the shaft slot, holding the other end with a Grip vice. Rotate the grip vice in the anticlockwise direction until the suitable tension is obtained. After this, introduce the screw in the spring holding housing, as per drawing n°1 (page 4).

#### **• MAINTENANCE**

The maintenance of the machine consists in the manual or semi-automatic lubrication of the different mechanism. This handbook shows the way and the frequency to carry out the lubrication (page 8).

#### **OPERATIONS THAT CAN CAUSE SOME KIND OF RISK.**

**DRILLING.**

- All the pieces to be machined as well as the holding items should always be well secured to the working table.
- All the support, table and column locking commands should always be well locked.
- The danger indicating plates should always be taken into account.
- The command of the automatic tool ejector device should always be in "A" position as per drawing n°
- 2 and 3 (page 4)
- Do not work in automatic feed, while command n°3 is in "B" position, as per n°2 and 3 (page 4).
- Take special care, while working in manual or automatic feed, with command n°9 (page 9) when it returns, due to the elastic energy of the return spring of the main spindle.

**REPAIR AND MAINTENANCE**

All the repair and maintenance operations, must be carried out by skilled staff and taking the necessary safety measures.

**• COOLANT TANK**

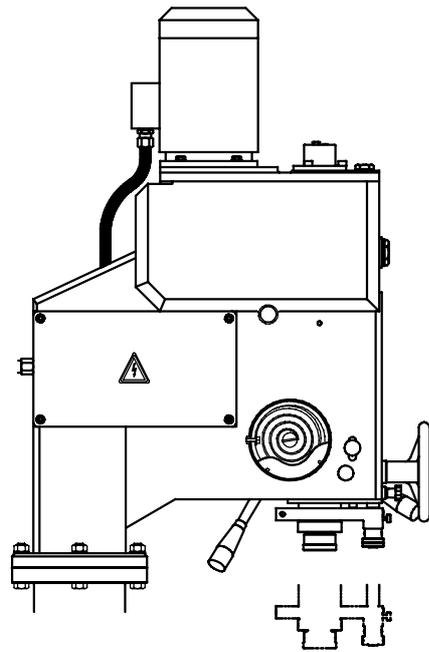
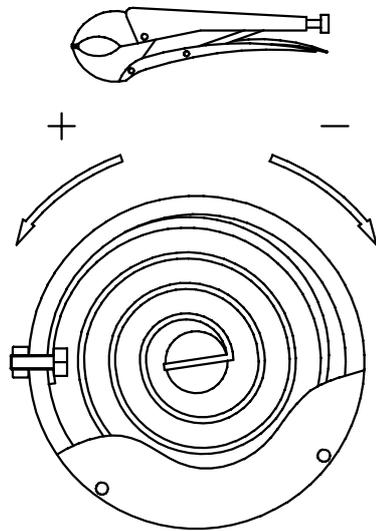
The base of the drilling machine is used as a coolant tank, with a capacity of:

TC.32 / TC.35

10 litres

DIBUJO 1  
DRAWING 1

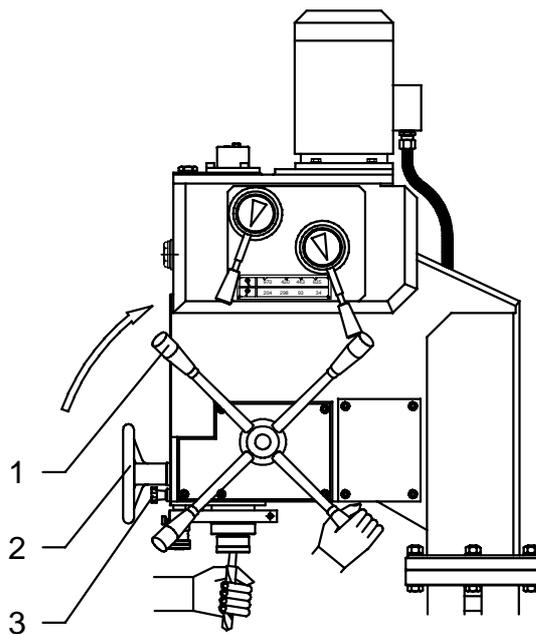
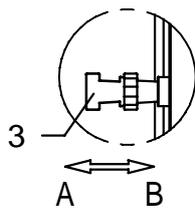
MORDAZA GRIP  
VICE



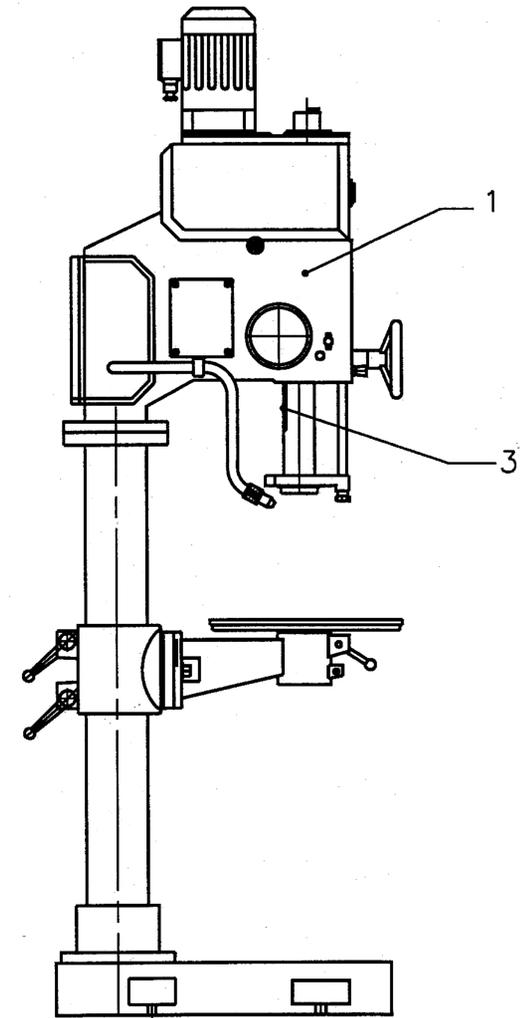
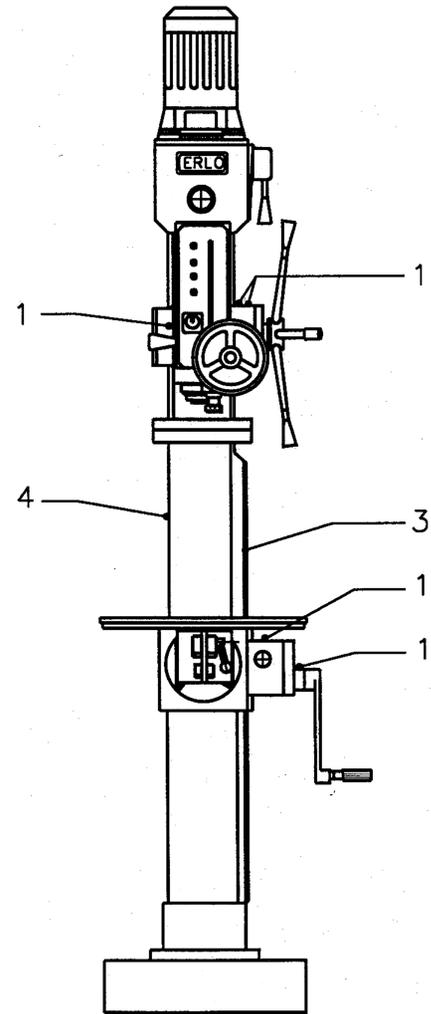
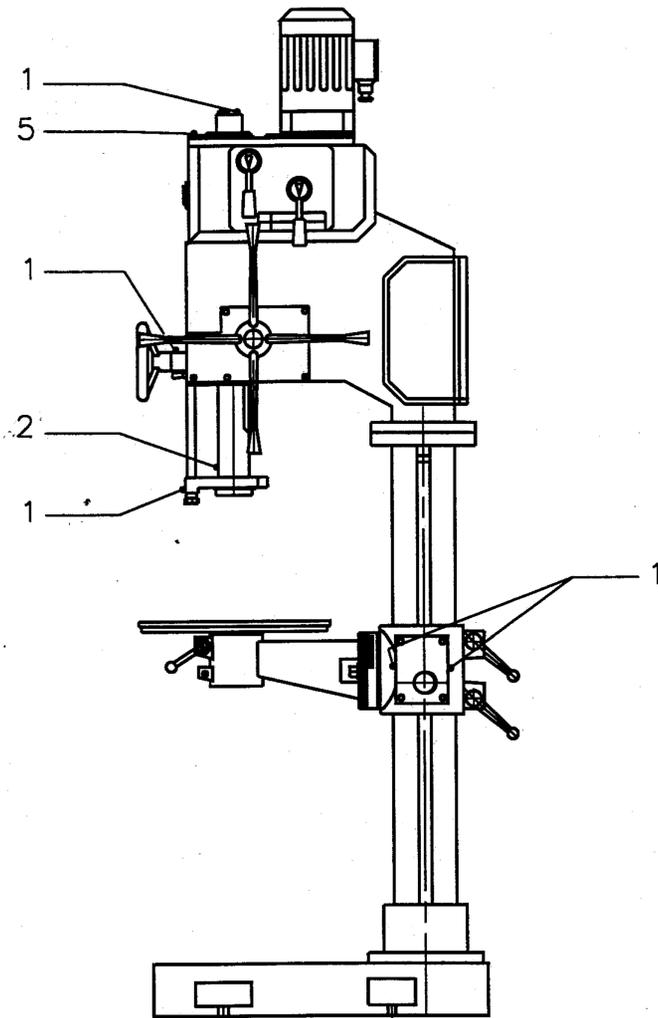
O.K

~~O.K~~

DIBUJO 2  
DRAWING 2



ENGRASE  
GREASING  
SCHMIERUNG  
GRAISSAGE



**INSTRUCCIONES DE ENGRASE  
GREASING INSTRUCTIONS  
INSTRUCTIONS DE GRAISSAGE  
SCHMIERPLAN**

**1. Punto de engrase semanal. Engrase por aceite (con engrasador)**

Weekly greasing point. Oil greasing (with greaser)  
Point de graissage chaque semaine. Graissage par huile (avec graisseur)  
Wöchentliche fettschmierstelle. Delschierung (mit Schmiernippel)

**2. Punto de engrase 48 horas. Engrase por aceite (con engrasador)**

Greasing point every 48 hours. Oil greasing (with greaser)  
Point de graissage chaque 48 heures. Graissage par huile (avec graisseur)  
Fettschmierstelle alle 48 styden. Delschierung (mit Schmiernippel)

**3. Punto de engrase semanal. Engrase por grasa (a mano)**

Weekly greasing point. Greasing by grease (by hand)  
Point de graissage chaque semaine. Graissage par huile (a la main)  
Wöchentliche fettschmierstelle. Fettschmierung (mit der hand)

**4. Punto de engrase semanal. Engrase por aceite (a mano con movimiento del soporte)**

Weekly greasing point. Oil greasing (by hand with support movement)  
Point de graissage chaque semaine. Graissage par huile (a la main avec mouvement du support)  
Wöchentliche fettschmierstelle. Fettschmierung (mit der hand beim haltersbewegen)

**5. Engrase caja de mecanismos (cambio de aceite anual).**

Gearbox greasing (oil to be changed yearly).  
Graissage boîte de mecanismes (changement d'huile annuel).  
Schmierung des Spindelkopfes (Der Ölwechsel ist jährlich unter der Voraussetzung del einschichtigen Betriebes).

**Capacidad/Capacity/Capacité/Fassungsvolumen  
Cabezal / Headstock / Poupée / Kopfstock**

TS.32/TS.35/TSA.32/TSA.35/TSE.32/TSE.35	1 l
TS.25/TS.30/TSA.25/TSA.30/TF.30	2.75 l
TC.25/TC.30/TC.32/TC.35/ TCA.60/TCA.70/TCA.60BV/TCA.70BV	5 l
TCA.25/TCA.30/TCA.32/TCA.35/TF.35	8 l
V.40/V.45/TCA.40/TCA.45/TCA.50/TCA.45BV	4 l

**Caja desplazamiento cabezal / Headstock displacement box / Boîte de déplacement de la poupée / Totverschiebung Dose**

TCA.45BV/TCA.60BV/TCA.70BV	7 l
TF.30/TF.35/TCA.35BV	0.5 l

**Punto 1-2-4** Viscosidad mm<sup>2</sup>/seg (cst) a 40°C, DIN 51.519-10±1. Simbolo DIN 51502  
**Point 1-2-4** Viscosity mm<sup>2</sup>/seg (cst) to 40°C, DIN 51.519-10±1. Symbol as DIN 51.502

**Punto 5** Viscosidad mm<sup>2</sup>/seg (cst) a 40°C, DIN 51.519-68±6.8. Simbolo DIN 51502  
**Point 5** Viscosity mm<sup>2</sup>/seg (cst) to 40°C, DIN 51.519-68±6.8. Symbol as DIN 51.502

**Punto 3** Grasa. Penetración -265/295. Consistencia NLGI-2. Simbolo DIN 51502  
**Point 3** Grease. Penetration -265/295. Consistency NLGI-2. Symbol as DIN 51.502

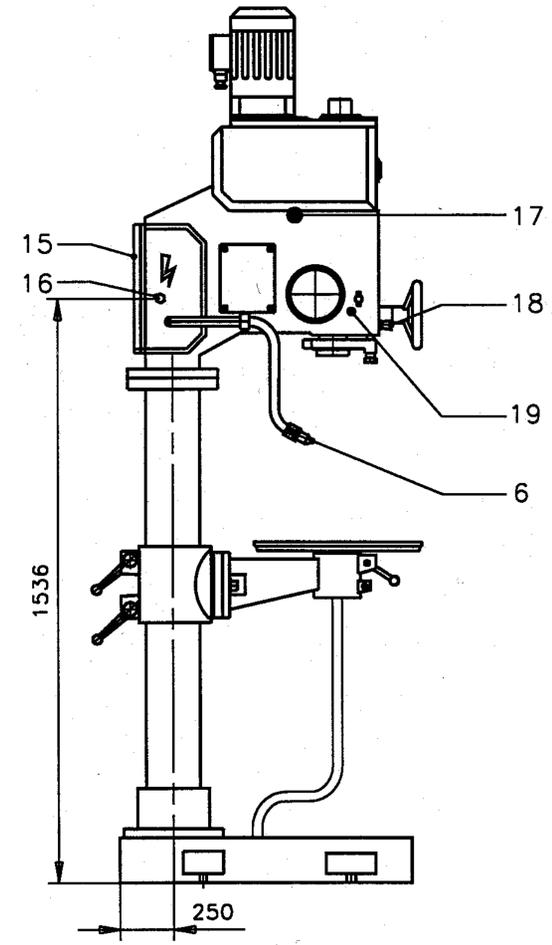
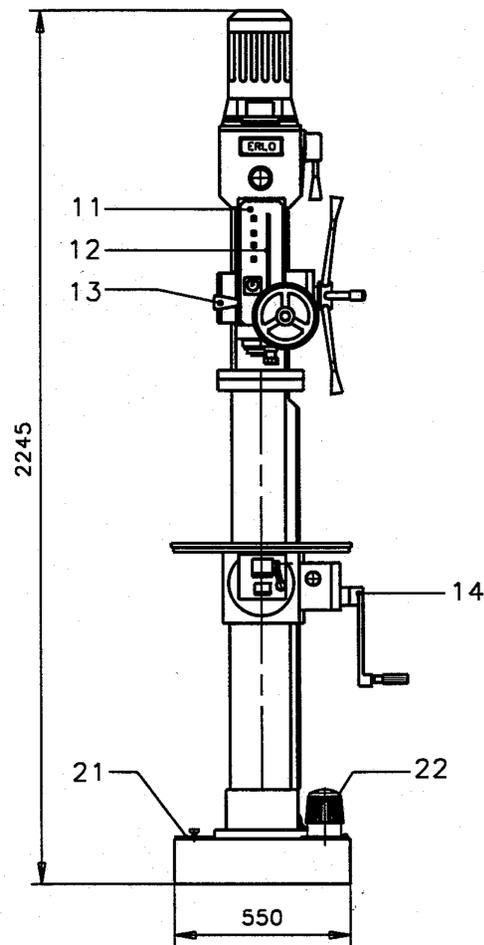
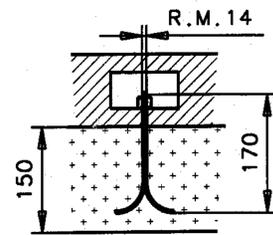
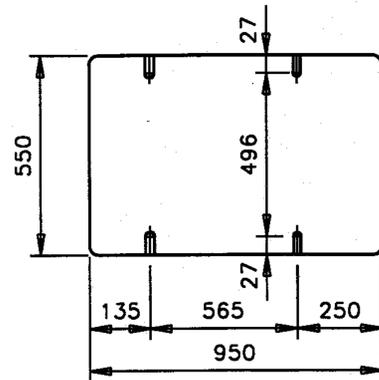
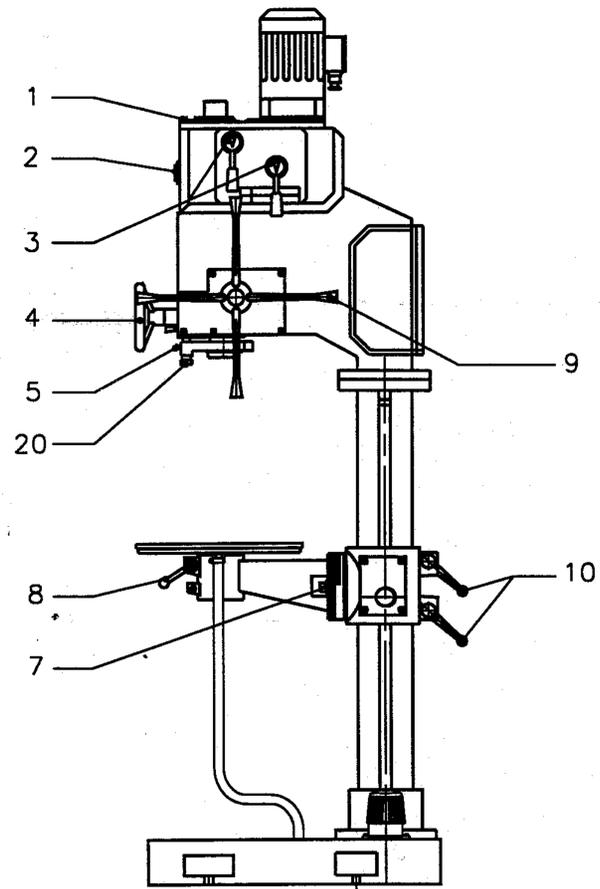
C-L  
10

C-LP  
68

K  
2 K

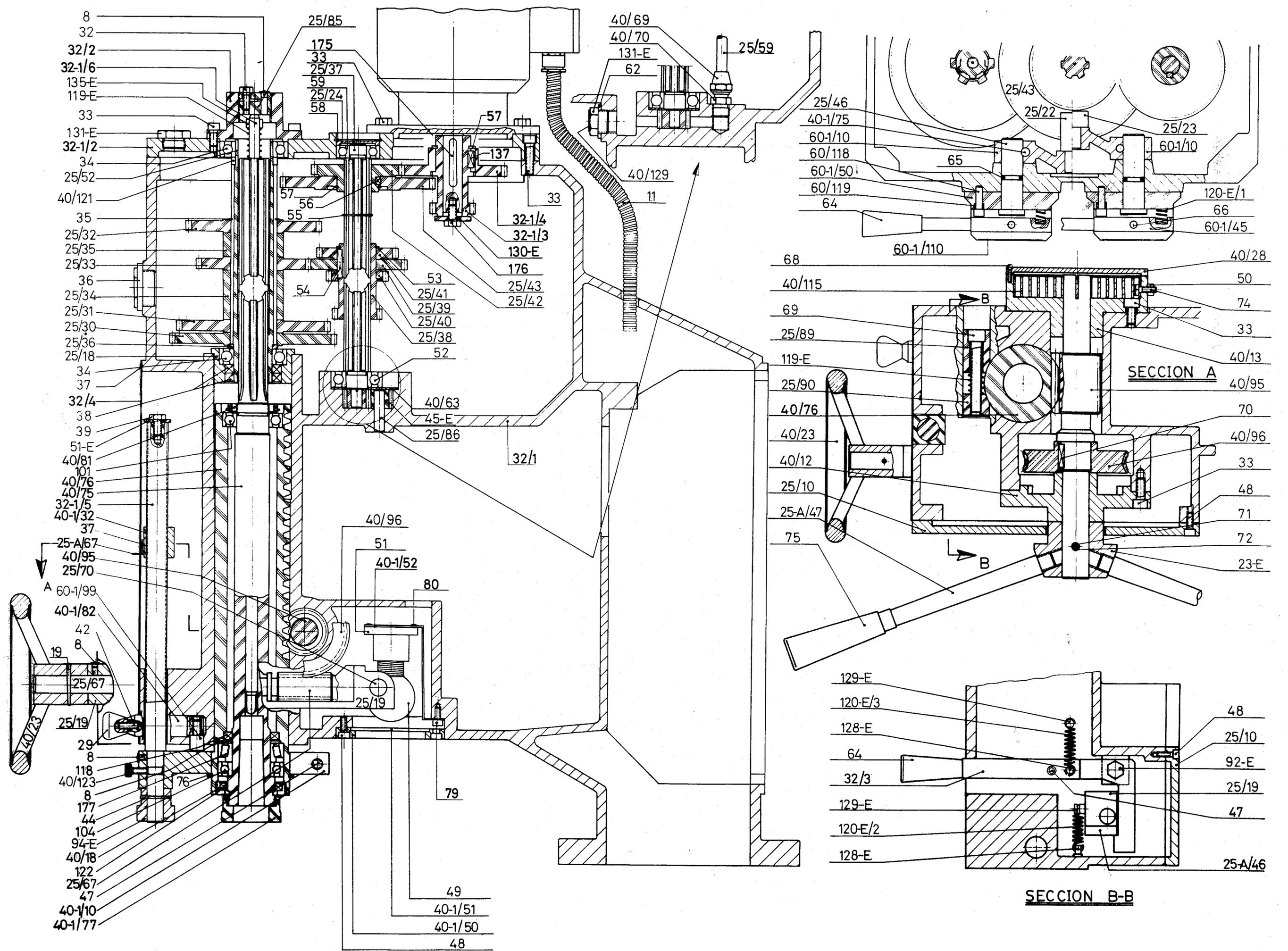
SUMINISTRADOR SUPPLIER	Punto 1, 2 y 4 Point 1, 2 and 4 Aceite - Oil	Punto 5 Point 5 Aceite - Oil	Punto 3 Point 3 Grasa - Grease
	Aral-Vitam GF 10	Aral-Degol BG 68	Aralub-HL-2
	BP-Energol HLP-D 10	BP-Energol-GR-XP 68	BP-Energol Grease LS-2
	Nuto H-10	Spartan EP 68	Beacon-2
	Fina-Cirkan 10	Fina-Giran 68	Fina Marson L-2
	Renolin MR-3	Renolin-MR-20	Renolit FWA-160
	Crucolan 10	Lamora 68	Centoplex-2
	Mobil DTE-11	Mobil Gear 626	Mobilux-2
	Tellus C-10	Omala OL-68	Alvania-2
	Rando Oil HDZ-15	Meropa 68	Multifak-2

DESCRIPCION DE LA MAQUINA  
 MACHINE DESCRIPTION  
 BESCHREIBUNG DER MASCHINE  
 DESCRIPTION DE LA MACHINE



**TC-32/35**  
**DESCRIPCIÓN DE LA MÁQUINA**  
**MACHINE DESCRIPTION**  
**DESCRIPTION DE LA MACHINE**  
**BAUSBESCHREIBUNG DER MASCHINE**

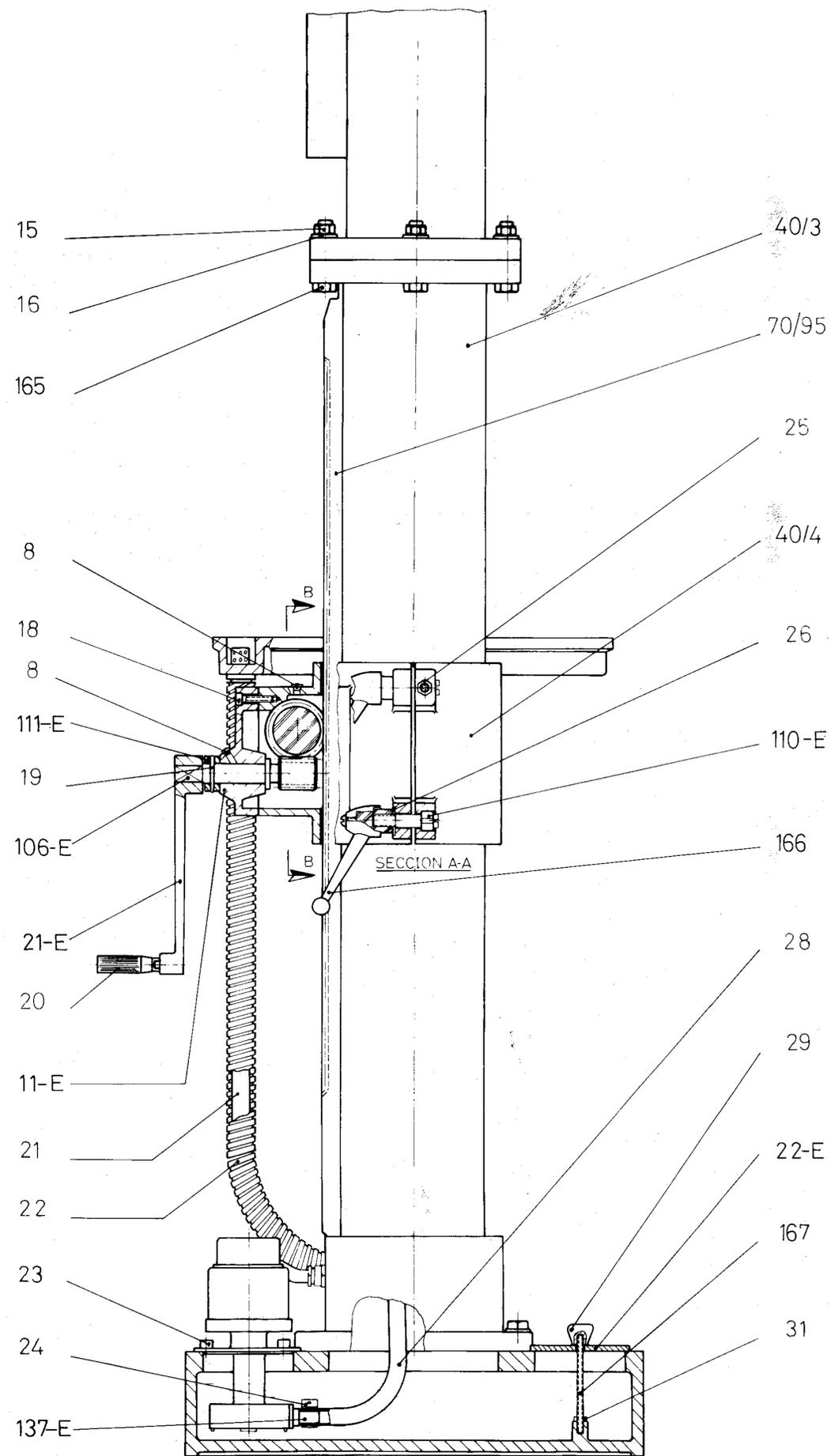
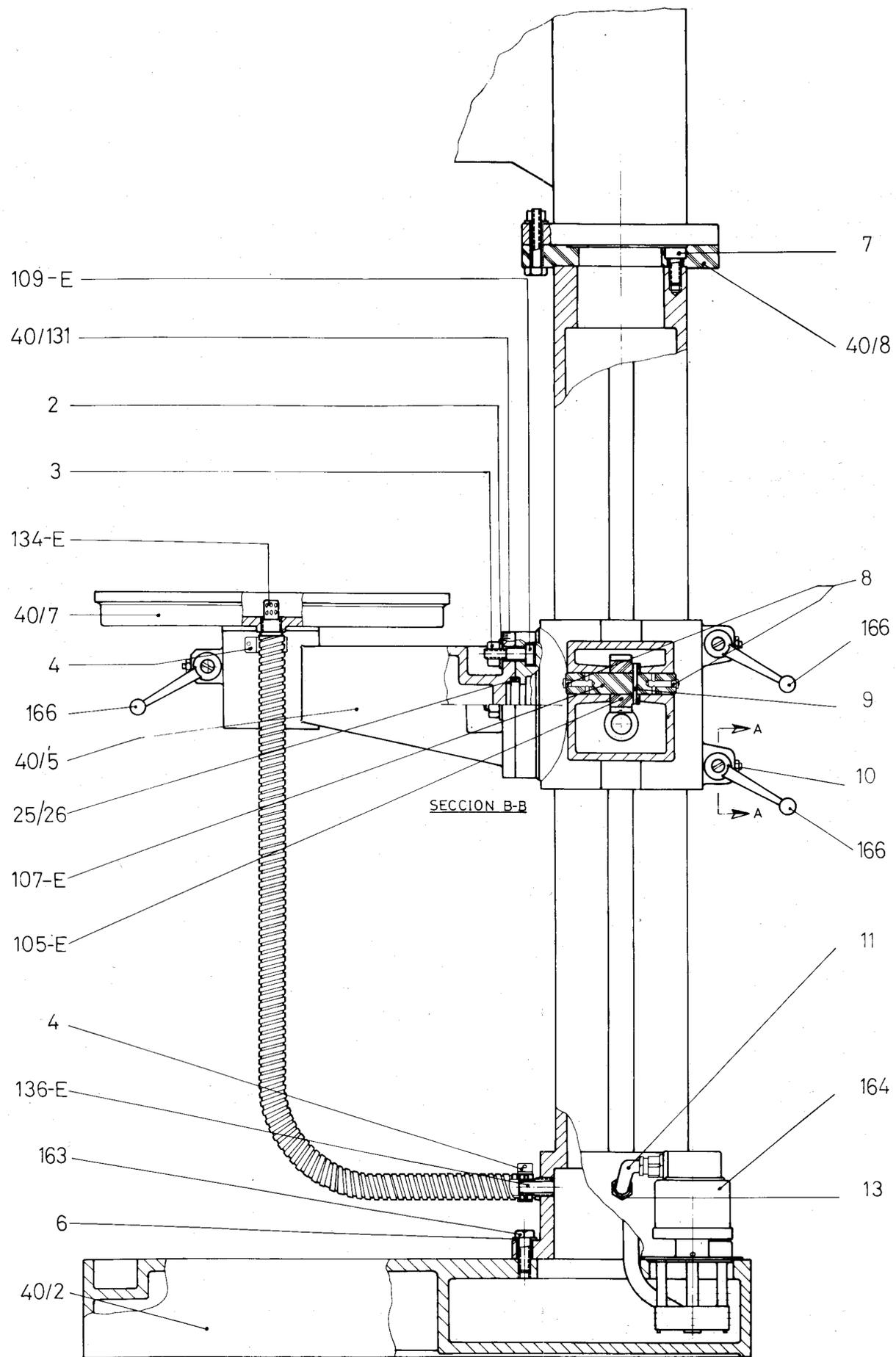
- 1. Entrada de aceite al cabezal**  
Entry of oil in headstock  
*Entrée d'huile dans la poupée*  
Olzufluss Spindelkopf
- 2. Nivel mínimo de aceite en el cabezal**  
Minimum level of headstock oil  
*Niveau minimal d'huile poupée*  
Niedrigster Ölstand im Spindelkopf
- 3. Selector de velocidades**  
Speed selector  
*Selecteur de vitesses*  
Drehzahlwähler
- 4. Avance manual lento**  
Slow manual feed  
*Avance manuelle lente*  
Handvorschub
- 5. Blocaje del índice de profundidad**  
Blocking depth indicator  
*Blocage d'indicateur de profondeur*  
Klemmung für Tiefenskala
- 6. Regulador de salida de refrigerante**  
Coolant outlet regulator  
*Regulateur sortie refrigerant*  
Abfluss für Kühlmittel
- 7. Blocaje del giro del soporte de la mesa**  
Blocking displacement of table support  
*Blocage du mouvement support de la table*  
Klemmung des Tisches
- 8. Blocaje del giro de la mesa**  
Blocking of table displacement  
*Blocage du mouvement de la table*  
Klemmung des Tischdrehung
- 9. Avance manual sensitivo**  
Sensitive manual feed  
*Avance manuelle sensitive*  
Handrad für Feinvorschub
- 10. Blocaje del soporte**  
Blocking of support  
*Blocage support*  
Blockierung
- 11. Placa de pulsadores y regla milimetrada**  
Push button plate and milimetred indicator  
*Plaque du poissoirs et regle millimetrée*  
Bedienungspult mit Tiefenskala
- 12. Índice de profundidad**  
Depth index  
*Indice de profondeur*  
Tiefenskala
- 13. Palanca de disparo del avance**  
Feed selector  
*Levier de démarrage automatique*  
Automatischer Bohrerauswerfer
- 14. Mando del desplazamiento vertical del soporte**  
Handle of vertical displacement of support  
*Commande de déplacement vertical du support*  
Höhenverstellung
- 15. Parte eléctrica**  
Electrical part  
*Partie électrique*  
Elektrokasten
- 16. Entrada de corriente**  
Current entry  
*Entrée courant*  
Stromeingang
- 17. Salida de aceite del cabezal**  
Outlet of headstock oil  
*Sortie d'huile poupée*  
Olablauf Spindelkopf
- 18. Seguro expulsor broca**  
Bit ejector safety device  
*Sureté ejecteur broche*  
Automatischer Bohrerauswerfer
- 19. Tornillo del blocaje de la caña**  
Shank blocking screw  
*Vis de blocage*  
Blockierungsschraube
- 20. Regulador del índice de profundidad**  
Depth index regulator  
*Commande regulateur d'indice de profondeur*  
Kurbel Verstellbare Tiefenskala
- 21. Tapa del depósito de refrigerante**  
Cooling tank cover  
*Entrée réfrigérant*  
Bohrölzufluss
- 22. Motobomba**  
Motor pump  
*Motor pompe*  
Motor pump



**RELACION DE PIEZAS DEL CABEZAL / HEADSTOCK PIECES LIST**

**TC.32/35**

<b>COD.</b>	<b>DESCRIPCION</b>	<b>DESCRIPTION</b>	<b>COD.</b>	<b>DESCRIPCION</b>	<b>DESCRIPTION</b>	<b>COD.</b>	<b>DESCRIPCION</b>	<b>DESCRIPTION</b>
32/1	Cabezal	Headstock	40/1/32	Tuerca del husillo	Spindle nut	66	Pasador elástico Ø6x55	Elastic pin Ø6x55
32/2	Tapa rodamientos	Bearing cover	40-1/50	Arandela sujeción bombilla	Lamp protecting cover	68	Tornillo c/redonda M4x12	Round head screw M4x12
32/3	Llanta disparo	Release rim	40-1/51	Cristal protección bombilla	Lamp protecting glass	69	Tornillo Allen RM10x60	Allen screw RM10x60
32/4	Placa de pulsadores	Push-button plate	40-1/52	Placa porta-lámpara	Lamp holder plate	70	Chaveta media luna 6x25	Woodruff key 6x25
25/10	Tapa lateral del cuadrado	Lateral square cover	40-1/75	Bulón de apriete	Connecting rod tightening pin	71	Pasador elástico Ø8x45	Elastic pin Ø8x45
25/18	Cojinete porta-rodamientos	Axle bearing holder	40-1/77	Tuerca protector rosca	Thread protecting nut	72	Pasador elástico Ø6x45	Elastic pin Ø6x45
25/19	Soporte sin-fin	Continuous support	40/1/82	Bulón seguro expulsor	Ejector safety pin	74	Tornillo c/hexagonal M6x15	Hexagonal head screw M6x15
25/22	Zapatilla	Protector	23-E	Cubo porta aspas	Arm holder hub	75	Pomo baquelita M10x90	Bakelite knob M10x90
25/23	Zapatilla	Protector	45-E	Engrane bomba	Pump gearing	76	Anilla elástica E-72	Elastic ring E-72
25/24	Tapa de obturación	Obturation cover	51-E	Arandela husillo	Spindle washer	79	Tornillo Allen RM6x10	Allen screw RM6x10
25/30	Engraje fijo	Fixed gearing	92-E	Tornillo bulón del disparo	Releasing screw pin	80	Tornillo c/redonda RM3x10	Round head screw RM3x10
25/31	Engraje fijo	Fixed gearing	94-E	Manilla husillo	Spindle handle	101	Rodamiento radial n° 6006	Radial bearing n° 6006
25/32	Engraje fijo	Fixed gearing	119-E	Muelle del expulsor	Ejector spring	104	Rodamiento radial n° 6008	Radial bearing n° 6008
25/33	Engraje fijo	Fixed gearing	120-E/1	Muelle manilla cambio	Reversing handle spring	118	Retén Ø52xØ42x6,5	Seal Ø52xØ42x6,5
25/34	Distanciador engranes	Gearing spacer	120-E/2	Muelle del sin-fin cuadrado	Square continuous spring	122	Retén Ø62xØ50x10	Seal Ø62xØ50x10
25/35	Distanciador engranes	Gearing spacer	120-E/3	Muelle disparo	Reversing spring	137	Chaveta 6x6x14	Key 6x6x14
25/36	Distanciador	Spacer	128-E	Enganche del muelle	Spring attachment	175	Chaveta 8x8x38	Key 8x8x38
25/37	Eje estriado	Splineshaft	129-E	Enganche del muelle	Spring attachment	176	Tornillo c/hexagonal RM.8x45	Hexagonal head screw RM.8x45
25/38	Engrane móvil	Floating gearing	130-E	Arandela del motor	Motor washer	177	Rodamiento cónico n° 32008X	Conical bearing n° 32008X
25/39	Engrane móvil	Floating gearing	131-E	Tapón salida aceite	Oil outlet plug			
25/40	Engrane móvil	Floating gearing	135-E	Tope muelle expulsor	Ejector spring stop			
25/41	Engrane móvil	Floating gearing	60-1/10	Biela de cambio	Change connecting rod			
25/42	Engrane móvil	Floating gearing	60-1/45	Manilla cambios	Change handle			
25/43	Engrane móvil	Floating gearing	60-1/50	Mando cambios	Change control			
25/46	Eje porta mando	Control holder spindle	60-1/99	Pitón seguro expulsor	Ejector safety peg			
25/52	Eje estriado	Splineshaft	60-1/110	Placa indicadora	Direction plate			
25/59	tubo de bomba de aceite Ø8xØ10	Oil pump tube Ø8xØ10	60/118	Pitón arandela de mando	Change control guide			
25/67	Eje sin fin	Continuous spindle	60/119	Muelle pitón cambio	Change guide spring			
25/70	Bulón del cuadrado	Square pin	8	Engrasador de bola Ø6	Ball greasing Ø6			
25/85	Tornillo graduado del expulsor	Ejector adjusting screw	11	Tubo flexible PG 9-10x14x350	Flexible tube PG 9-10x14x350			
25/86	Bulón engrane bomba	Pump gearing pin	19	Pasador cónico Ø6x60	Taper pin Ø6x60			
25/89	Casquillo apriete caña	Shank tightening bush	29	Pomo cónico M6x25	Conical knob M6x25			
25/90	Casquillo apriete caña	Shank tightening bush	32	Tornillo c/hexagonal M7x15	Hexagonal head screw M7x15			
25-A/46	Pletina enganche cuadrado	Square attachment strip	33	Tornillo Allen RM8x15	Allen screw RM8x15			
25-A/47	Manilla aspas	Arm lever	34	Rodamiento radial n° 6007	Radial bearing n° 6007			
25-A/67	Índice de profundidad	Indicating needle	35	Anilla elástica E-42	Elastic ring E-42			
32-1/2	Tapa cabezal	Head cover	36	Nivel de aceite Ø34,5x1,5	Oil level Ø34,5x1,5			
32-1/3	Engrane motor	Motor gearing	37	Tornillo c/estriada M4x7 (PHILLIPS)	Grooved head screw M4x7 (PHILLIPS)			
32-1/4	Engrane motor	Motor gearing	38	Retén Ø52xØ35x8	Seal Ø52xØ35x8			
32-1/5	Husillo	Spindle	39	Tornillo c/hexagonal M8x10	Hexagonal head screw M8x10			
32-1/6	Varilla expulsora	Bit ejector rod	42	Espárrago M6x25	Stud M6x25			
40/12	Cojinete eje corona	Spindle crown gearing	44	Pasador cónico Ø5x50	Taper pin Ø5x50			
40/13	Cojinete eje	Axle bearing	47	Tornillo Allen M8x25	Allen screw M8x25			
40/18	Tuerca porta-reten	Fastening holder nut	48	Tornillo Allen M6x15	Allen screw M6x15			
40/23	Volante	Wheel	49	Lámpara de 125-130V 25W (E-27 Adorno)	Lamp of 125-130V 25W (E-27 ornament)			
40/28	Tapa cojinete eje	Axle gearing cover	50	Tuerca M6	Nut M6			
40/63	Placa asiento bomba	Pump seat plate	51	Porta lámpara n° 229	Lamp holder n° 229			
40/69	Tuerca racord bomba aceite	Oil pump connection nut	52	Rodamiento radial n° 6204	Radial bearing n° 6204			
40/70	Racord bomba aceite	Oil pump connection	53	Anilla elástica E-35	Elastic ring E-35			
40/75	Eje principal	Shank axle	54	Chaveta de 6x6x8	Key of 6x6x8			
40/76	Casquillo	bit holder spindle	55	Anilla elástica E-25	Elastic ring E-25			
40/81	Tuerca	Nut	56	Chaveta de 6x6x8	Key of 6x6x8			
40/95	Eje engrane caña	Shank gearing axle	57	Anilla elástica E-38	Elastic ring E-38			
40/96	Corona	Crown	58	Anilla elástica I-40	Elastic ring I-40			
40/115	Muelle espiral	Coil spring	59	Rodamiento radial n° 6203	Radial bearing n° 6203			
40/123	Tornillo moleteado fin de carrera	End of travel knurling screw	62	Arandela salida aceite	Oil outlet washer			
40/129	Placa indicadora salida aceite	Oil outlet indicating plate	64	Pomo baquelita M8x60	Bakelite knob M8x60			
40-1/10	Abrazadera husillo	Spindle clamp	65	Junta tórica AN-12	O-ring seal AN-12			

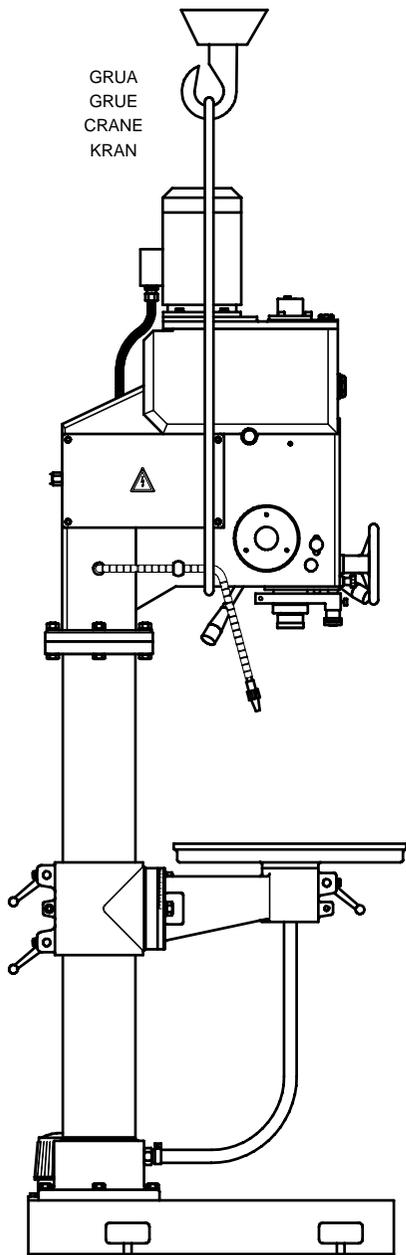


**RELACION DE PIEZAS DEL SOPORTE COLUMNA/COLUMN SUPPORT PIECES LIST / LISTE DE PIECES DU SUPPORT COLONNE/TEILENVERZEICHNIS DES SAULENHALTERS**

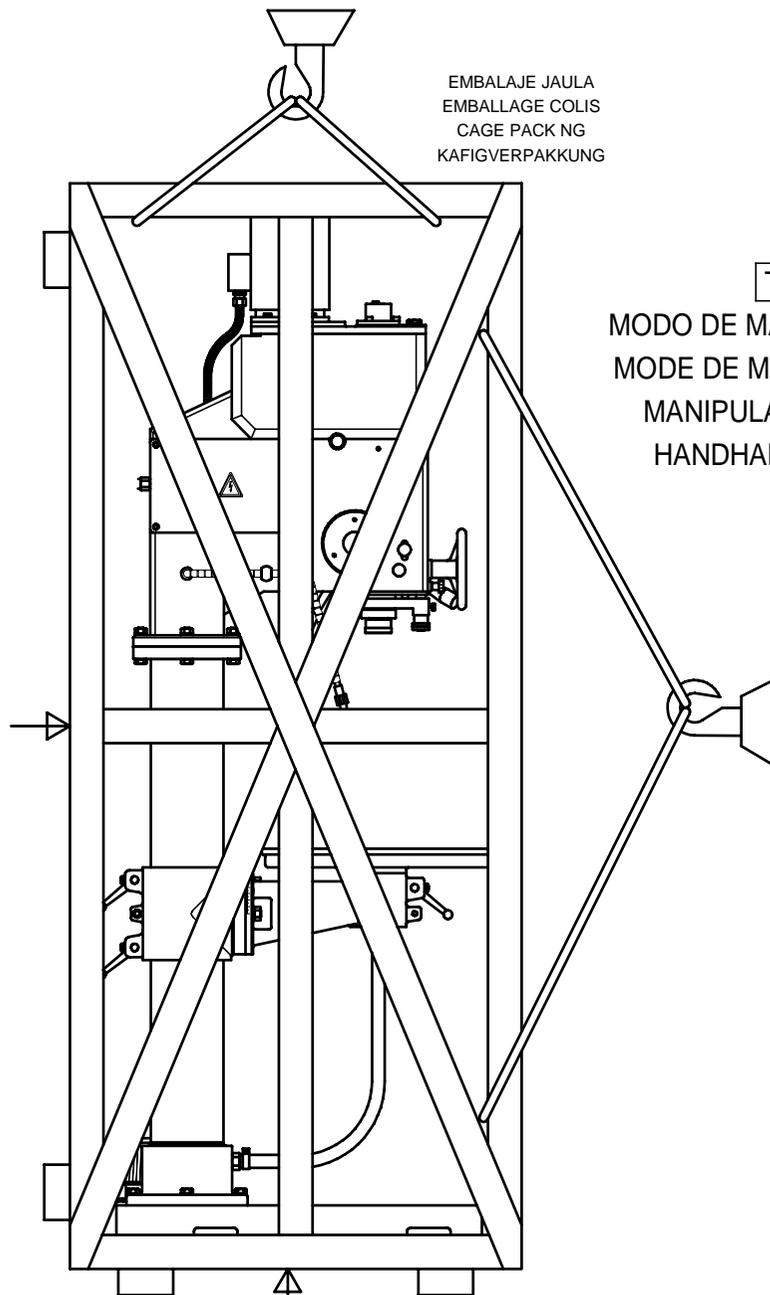
**TC-32-35**

<b>COD</b>	<b>DESCRIPCION</b>	<b>DESCRIPTION</b>	<b>DESCRIPTION</b>	<b>BESCHREIBUNG</b>
25/26	Casquillo guía soporte brazo	Drill bushing arm support	Bague de guidage support bras	Armständerführungsbüchse
40/2	Base	Base	Base	Basis
40/3	Columna	Column	Colonne	Säule
40/4	SopORTE columna	Column support	Support de colonne	Säulenstütze
40/5	SopORTE brazo giratorio	Support of giratory arm	Support bras giratoire	Schwenkbares Armständer
40/7	Mesa	Table	Table	Tisch
40/8	Brida columna	Column clamp	Bride de colonne	Säulenflansch
40/131	Placa graduación soporte	Support graduation plate	Plaque de graduation support	Ständerabstufungsplatte
11-E	Tapa del soporte	Support lid	Couvercle du support	Ständerdeckel
21-E	Manivela	Handle	Manivelle	Handkurbel
22-E	Tapa del depósito	Tank lid	Couvercle du reservoir	Tankdeckel
105-E	Engrane del soporte	Support gear	Engrenage du support	Ständeingriff
106-E	Sin fin del soporte	Continuous of the support	Sans fin du support	Ständerchneche
107-E	Bulón del soporte	Support pin	Boulon du support	Ständerbolzen
109-E	Tornillo giratorio soporte brazo	Giratory screw arm support	Vis giratoire support bras	Armständer - Schwenkbare - Schraube
110-E	Tornillo soporte	Support screw	Vis du support	Ständerchraube
111-E	Casquillo del soporte	Support bushing	Bague du support	Ständerbüchse
134-E	Pitón salida taladrina plato	Drilling oil peg plate outlet	Tuyau sortie huile de plateau	Scheibenbohrroll ablaufstift
136-E	Pitón entrada taladrina	Drilling oil peg entry	Tuyau entrée huile de perçage	Bohrrollzuluftstift
137-E	Pitón salida taladrina bomba	Drilling oil peg pump outlet	Tuyau sortie huile de perçage pompe	Pumpenbohrroll ablaufstift
70/95	Cremallera	Toothed rack	Cremaillère	Zahnstange
2	Arandela DIN 125 M16	Washer DIN 125 M16	Rondelle DIN 125 M16	Scheibe DIN 125 M16
3	Tuerca DIN 934 M16	Nut DIN 934 M16	Ecrou DIN 934 M16	Schraubenmutter DIN 934 M16
4	Abrazadera MIKALOR 26x29	MIKALOR clamp 26x29	Anneau MIKALOR 26x29	MIKALOR Klammer 26x29
6	Arandela DIN 125 M14	Washer DIN 125 M14	Rondelle DIN 125 M14	Scheibe DIN 125 M14
7	Tornillo DIN 912 M14x40	Screw DIN 912 M14x40	Vis DIN 912 M14x40	Schraube DIN 912 M14x40
8	Engrasador de bola Ø8	Ball greaser Ø8	Graisseur a bille Ø8	Kugelöler Ø8
9	Pasador cónico Ø7x70	Taper pin Ø7x70	Goujon conique Ø7x70	Kegelstift Ø7x70
10	Espárrago Allen M8x25	Allen stud M8x25	Goujon Allen M8x25	Allen Bolzen M8x25
11	Tubo flex. P.G. 9/10x14x350	Flexible tube P.G. 9/10x14x350	Tube flex. P.G.9/10x14x350	Flex - Rohr P.G. 9/10x14x350
13	Prensaestopa P.G. 13	Stuffing box P.G. 13	Presse-étoupe P.G 13	Einführungspresse P.G. 13
15	Tuerca DIN 934 M14	Nut DIN 934 M14	Ecrou DIN 934 M14	Schraubenmutter DIN 934 M14
16	Arandela DIN 125 M14	Washer DIN 125 M14	Rondelle DIN 125 M14	Scheibe DIN 125 M14
18	Tornillo DIN 912 M8x30	Screw DIN 912 M8x30	Vis DIN 912 M8x30	Schraube DIN 912 M8x30
19	Pasador cónico Ø 6x60	Taper pin Ø 6x60	Goujon conique Ø 6x60	Kegelstift Ø 6x60
20	Manilla giratoria M.10x80	Rotating handle M.10x80	Poignée tournante M.10x80	Schwenkbarerhandriff M.10x80
21	Manguera de plástico del plato a la columna Ø19xØ23x1070	Plastic hose from plate to column Ø19xØ23x1070	Tuyau d'arrosage du plateau a la colonne Ø19xØ23x1070	Plastikschlauch von der platte sur saule Ø19xØ23x1070
22	Funda VINKE del plato a la columna NR-21 Ø24xØ28x1200	VINKE sheath from plate to column NR-21 Ø24xØ28x1200	House VINKE du plateau a la colonne NR-21 Ø24xØ28x1200	Schutzhülle VINKE von der platte sur NR-21 Ø24xØ28x1200
23	Tornillo Allen M.8x15	Allen screw M.8x15	Vis Allen M.8x15	Schraube Allen M.18x15
24	Abrazadera Mikalor 12x20	Mikalor clamp 12x20	Anneau Mikalor 12x20	Mikalor Klammer 12x20
25	Tuerca M.8	Nut M.8	Ecrou M.8	Schraubenmutter M.8
26	Arandela M.16	Washer M.16	Rondelle M.16	Scheibe M.16
28	Manguera de plástico del grifo a la motobomba Ø14xØ18x1800	Plastic hose from faucet to motor pump Ø14xØ18x1800	Tuyau d'arrosage en plastique du tuyau a la motopompe Ø14xØ18x1800	Plastikschlauch vom Hähn zur Motorpumpe Ø14xØ18x1800
29	Bola cónica M.6x25	Taper ball M.6x25	Bille conique M.6x25	Kegelförmigekugel M.6x25
31	Tuerca DIN 934 M6	Nut DIN 934 M6	Ecrou DIN 934 M6	Schraubenmutter DIN 934 M6
163	Tornillo c/hexagonal M14x45	Hexagonal head screw M14x45	Vis tête hexagonal M14x45	Seckseckigerkopf Schraube M14x45
164	Motobomba AX-80	Motor pump AX-80	Moto-pompe AX-80	Motorpumpe AX-80
165	Tornillo c/hexagonal M14x70	Hexagonal head screw M14x70	Vis tête hexagonal M14x70	Seckseckigerkopf Schraube M14x70
166	Manilla BTH M.16	Handle BTH M16	Poignée BTH M16	Handgriff BTH M16
167	Espárrago M6x135	Stud M6x135	Goujon M6x135	Bolzen M6x135

GRUA  
GRUE  
CRANE  
KRAN



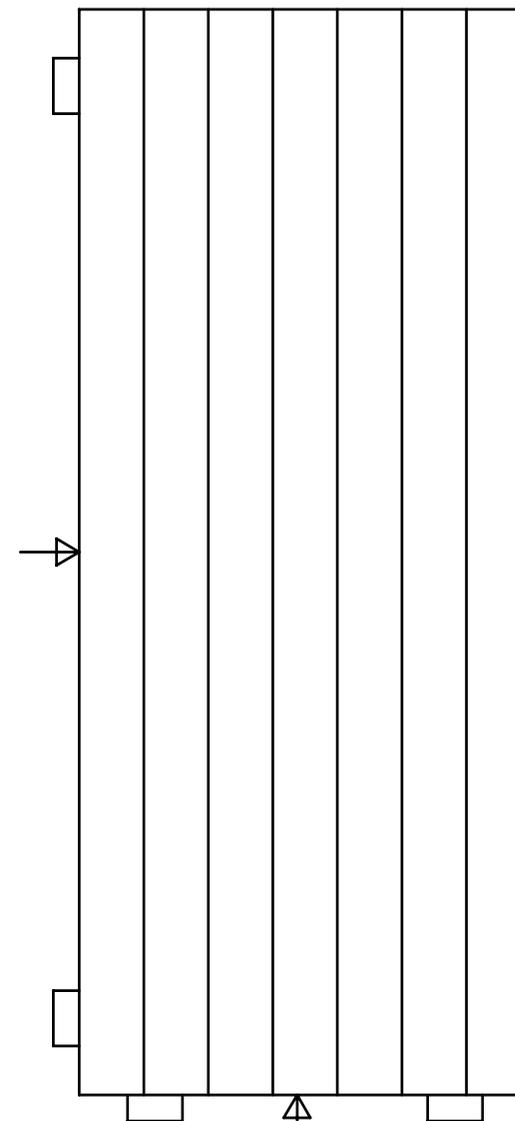
EMBALAJE JAULA  
EMBALLAGE COLIS  
CAGE PACK NG  
KAFIGVERPAKKUNG



TC

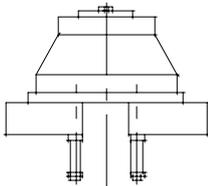
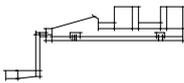
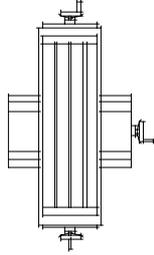
MODO DE MANIPULACION  
MODE DE MANUTENTION  
MANIPULATION WAY  
HANDHABUNG ART

EMBALAJE MARITIMO  
EMBALLAGE MARITIME  
SEAWORTHY PACKING  
MEERVERPAKKUNG



GRUA O CARRETILLA ELEVADORA  
GRUE OU CHARIOT DE LEVEGE  
CRANE OR LIFT TRUCK  
KRAN ODER SCHUBKARPE ELEVATOR

GRUA O CARRETILLA ELEVADORA  
GRUE OU CHARIOT DE LEVEGE  
CRANE OR LIFT TRUCK  
KRAN ODER SCHUBKARPE ELEVATOR

MODELOS MODELS MODEL MODELL		MAQUINA MACHINE MACHINE MASCHINE	EMBALAJE JAULA EMBALLAGE COLIS CAGR PACKING KAFIG VERPAKKUNG	EMBALAJE MARITIMO EMBALLAGE MARITIME SEAWORTHY PACKING MEER VERPAKKUNG
T/TZ/TM/TR/S/SR/SG/SM/C/CR	18 25	200 Kg	230 Kg	270 Kg
TRV/TMV-18		255 Kg	290 Kg	320 Kg
S/SR-30		270 Kg	310 Kg	350 Kg
C/CR-30		270 Kg	310 Kg	350 Kg
SE-25/30				
TS-25/30		260 Kg		
TS/TSA/TSE-32		317 Kg	370 Kg	417 Kg
TC/TCA TCA-EMEL	25/30	480 Kg	560 Kg	610 Kg
	32/35	560 kg	640 Kg	720 Kg
	40/45	660 Kg	750 Kg	835 Kg
	50	850 Kg	970 Kg	1090 Kg
	60	1040 Kg	1155 Kg	1370 Kg
	70	1150 Kg	1270 Kg	1390 Kg
TCA-BV	45-BV	1350 Kg	1600 Kg	1850 Kg
	60-BV	1500 Kg	1900 Kg	2300 Kg
	70-BV	2120 Kg	2560 Kg	3000 Kg
TF	30	750 Kg	950 Kg	1150 Kg
	35	910 Kg	1155 Kg	1400 Kg
TCM/TCMA TCMA-EMEL	25/30	680 Kg	775 Kg	870 Kg
	32/35	1025 Kg	1160 Kg	1300 Kg
	40/45	1050 Kg	1200 Kg	1350 Kg
EQUIPAMIENTO EXTRA EXTRA EQUIPMENT EQUIPEMENT SUPPLEMENTAIRE SONDERAUSRUSTUNG				
	Ref.	Ref.	Ref.	Ref.
	Kg	Kg	Kg	Kg
<b>NOTA:</b>	Los pesos que se indican son aproximados Les poids indique sont approximatifs The shown weights are approximate Die zweckmassig gewichte sind annahemd			