

SKÖTSELINSTRUKTIONER OCH RESERVDELSLISTA
INSTRUCTIONS AND SPARE PARTS LIST
BEDIENUNGSANLEITUNG UND ERSATZTEILLISTE

35 mm

MSC  **Machinery
Scandinavia**

Machinery Scandinavia AB
SE - 570 83 Rosenfors, Sweden
Tel +46 (0)495 497 00, fax +46 (0)495 20730
Email: sales@mscab.se
URL: www.mscab.se

INNEHÅLL – CONTENT – INHALT

GARANTI – WARRANTY – GARANTIE	2
Skötselinstruktioner – Manual – Bedienungsanleitung	3
Säkerhetsföreskrifter – Safety Instructions – Sicherheitshinweise	3
Generella säkerhetsföreskrifter – General Safety Regulations – Allgemeine Sicherheitsvorschriften	4
Vid installation – Installation – Installation.....	4
Vid användande – Use – Verwendung.....	5
Vid service och underhåll – Service and Maintenance – Service und Wartung	5
CE-märkning och försäkran om överenskommelse – CE-label and Declaration of Compliance – CE-Kennzeichnung und Konformitätserklärung	6
Installation – Installation – Installation	6
Uppsättning – Set-up – Aufstellung.....	6
Inkoppling – Electrical Connection – Anschluss.....	6
Smörjning – Lubrication – Schmierung	7
Manöverorgan – Operating tools – Bedienelemente	7
Inställning av spindelvarvtal – Setting the spindle speed – Spindeldrehzahl einstellen	7
Handhavande – Handling – Bedienung	7
Val av hastighet – Choice of Speed – Wahl der Drehzahlen	7
Automatisk reversering – Automatic Reversing – Automatische Umkehrung	7
Verktygsutdrivare – Drill Ejector – Werkzeugaustreiber	8
Borrspindel – Drill Spindle – Bohrspindel.....	8
Spindelhylsa – Spindle Sleeve – Spindelhülse	9
Borttagning av fjäderhuset för spindelns utbalansering – Removing or Adjustment of the Spring Housing to Balance the Spindle – Federgehäuse zum Spindelabgleich demontieren oder justieren.....	9
Reparationer – Repairs – Reparaturen	9
Reservdelslista – Spare parts list – Ersatzteilliste	10

GARANTI – WARRANTY – GARANTIE

Vi garanterar för en tid av ett år, räknat från fakturadatum, för maskinens fullgoda beskaffenhet på så sätt:

- att om någon del bevisligen blir obrukbar under garantitiden p.g.a. material- eller fabriktionsfel.
- Vi i eget val gratis antingen levererar ny fullgod del eller iståndsätta den gamla mot att densamma utan kostnad för oss återsändes till vår verkstad.
- Köparen eller agenten skall meddela oss snarast när ett eventuellt garanti-fall uppstår, för att ge oss möjligheter att undersöka och åtgärda felet.
- Köparen eller agenten skall icke själv åtgärda felet på plats utan först ha kontaktat oss. Om sådan reparation göres utan vårt godkännande, sker detta helt på köparens/agentens risk och denne får själv stå för kostnaderna.
- För fel på maskinen uppkomna genom yttre åverkan, slitage, vanskötsel eller felaktigt handhavande påtar

We guarantee the utmost quality of the machine for a period of one year, calculated from the date of invoice, such that:

- If any part should prove to become unusable during the warranty period due to material or manufacturing defects, we will at our own discretion either supply an adequate replacement part or repair the defect part, if it is sent to our factory on our cost and with the transporter we advise.
- The purchaser or agent shall notify us as soon as possible in the event of a warranty claim, in order to give us the opportunity to investigate and repair the defect.
- The purchaser or agent shall not repair the defect by himself on site without contacting us first. If such a repair is made without our approval, it is made entirely at the risk of the purchaser or agent who is then responsible for the costs.
- We take no responsibility for defects to the machine resulting from external

Wir garantieren für die Dauer eines Jahres nach Rechnungsdatum den einwandfreien Zustand der Maschine zu folgenden Bedingungen:

- Ist innerhalb des Garantiezeitraums ein Teil aufgrund von Material- oder Fabrikationsfehlern nachweislich unbrauchbar, liefern wir nach eigenem Ermessen entweder ein intaktes Ersatzteil oder reparieren das defekte Teil in unserer Werkstatt. Der Versand zum Hersteller ist für den Kunden kostenlos und muß mit einem vom Hersteller angegebenen Spediteur erfolgen.
- Käufer oder Vertreter müssen uns von einem Garantiefall umgehend in Kenntnis setzen, damit wir den Fehler untersuchen und beheben können.
- Käufer oder Vertreter dürfen nicht selbst versuchen, den Fehler zu beheben, ohne zuerst mit uns in Verbindung zu treten. Wenn Reparaturen ohne unsere Zustimmung ausgeführt werden, geschieht dies auf




<p>vi oss inget ansvar. Inte heller påtar vi oss någon som helst ersättnings-skyldighet för andra direkta eller indirekta kostnader i samband med garantifall.</p> <p>I övrigt gäller Machinery Scandinavia AB generella leveransvillkor och Allmänna Leveransbestämmelser NL 92 och Orgalime S 2000.</p>	<p>tampering, wear and tear, neglect or improper handling. Neither do we take responsibility for compensating other direct or indirect costs in connection with the warranty claim.</p> <p>Otherwise, the Machinery Scandinavia AB general delivery terms apply, as well as the General Delivery Terms NL 92 and Orgalime S 2000.</p>	<p>eigenes Risiko des Käufers oder Vertreters. Eventuell anfallende Kosten werden von ihnen getragen.</p> <ul style="list-style-type: none"> Wir übernehmen keine Garantie für Maschinenfehler, die durch äußere Einwirkung, Verschleiß, mangelnde Wartung oder unsachgemäße Anwendung entstehen. Wir übernehmen keinerlei Entschädigungspflicht für andere direkte oder indirekte Kosten, die im Zusammenhang mit einem Garantiefall entstehen. <p>Darüber hinaus gelten die Allgemeinen Lieferbedingungen von Machinery Scandinavia AB (Allmänna Leveransbestämmelser NL 92 und Orgalime S 2000).</p>
---	---	--

Skötselinstruktioner – Manual – Bedienungsanleitung

<p>Denna skötselinstruktion och reservdelslista är utarbetad för Er som använder, ansvarar eller ger service för denna maskin. Därför bör den som närmast ansvarar för om/eller använder maskinen ha bekväm tillgång till den instruktion och reservdelslista</p> <p>Läs instruktionen innan Ni installerar och startar maskinen. Maskinen är enkelt och robust byggd, men vi kan ej garantera dess perfekta funktion om den behandlas felaktigt. Gör er därför väl förtrogen med maskinen och prova de olika detaljerna i manöversystem och inställningar. Behärskar Ni maskinen kan Ni också utnyttja dess egenskaper fullt ut och få maximal livslängd på alla ingående komponenter.</p> <p>Varje maskins noggrannhet och kapacitet provas vid fabriken. Erfaren personal kontrollerar både mekaniska och elektriska funktioner enligt ett standardiserat program. Vi kan därför garantera att utförandet ligger på en hög och jämn nivå.</p> <p>Följer Ni våra anvisningar och Ert goda omdöme är vi övertygade om att Ni blir belåtna med Er nya maskin. Skulle trots allt problem uppstå, kontakta vår återförsäljare eller oss direkt.</p>	<p>These care instructions and the spare parts list are prepared for those persons who use, are responsible for or serve this machine. Therefore, the person who most closely uses or is responsible for the machine should have easy access to these care instructions and spare parts list.</p> <p>Please read the instructions before you install and start the machine. The machine has a simple and robust design, but we cannot guarantee that it will function perfectly if it is handled improperly. Therefore, be sure to make yourself familiar with the machine and examine the various details of the control system and settings. If you can master the machine, you can also take full advantage of its features and get maximum life out of all its components.</p> <p>The accuracy and capacity of each machine is tested at the factory. Experienced personell checks both the mechanical and electrical functions according to a standardized program. We can therefore guarantee a high level of performance.</p> <p>If you follow our instructions and use your best judgement, we are certain that you will be happy with your new machine. Nevertheless, if problems do occur, please contact us directly or contact our retailer.</p>	<p>Diese Bedienungsanleitung und Ersatzteilliste richtet sich an Maschinenbenutzer, Maschinenverantwortliche und Servicepersonal. Maschinenverantwortliche oder Maschinenbenutzer sollten jederzeit auf diese Dokumentation zugreifen können.</p> <p>Lesen Sie diese Anleitung, bevor Sie die Maschine installieren und in Betrieb nehmen. Die Maschine ist einfach und robust konstruiert. Bei unsachgemäßer Behandlung können wir eine einwandfreie Funktionsweise jedoch nicht garantieren. Machen Sie sich daher mit der Maschine vertraut und testen Sie die einzelnen Bedienelemente und Einstellungsmöglichkeiten. Durch eine umfassende Beherrschung der Maschine können Sie deren Leistungsvermögen voll ausschöpfen und die maximale Lebensdauer aller enthaltenen Bauteile gewährleisten.</p> <p>Genauigkeit und Leistung aller Maschinen werden im Herstellungswerk getestet. Anhand eines standardisierten Ablaufs kontrolliert erfahrenes Personal die mechanischen und elektrischen Funktionen. Auf diese Weise können wir höchste Qualität garantieren.</p> <p>Wenn Sie unsere Anweisungen befolgen und Ihre Erfahrungen nutzen, werden Sie beim Umgang mit dieser Maschine mehr als zufrieden sein. Sollten trotzdem Probleme auftreten, wenden Sie sich an unseren Händler oder direkt an uns.</p>
---	--	--

Säkerhetsföreskrifter – Safety Instructions – Sicherheitshinweise

<p>Rätt använd är denna maskin en av de bästa med avseende på design och säkerhet. Varje maskin som används felaktigt kan emellertid alltid utgöra en olycksrisk. Det är absolut nödvändigt att de som använder maskinen har lärt sig hur man använder den korrekt. De skall läsa och förstå denna manual såväl som alla skyltar som finns på maskinen. Underlåtenhet att följa säkerhetsföreskrifter kan orsaka olyckstillbud.</p>	<p>When used correctly, this is one of the best machines in terms of design and safety. However, any machine that is used improperly, can always cause a safety risk. It is absolutely necessary that the persons using the machine have learned how to use it correctly. They should read and understand this material as well all the signs on the machine. Neglecting to follow the safety instructions can cause risk of an accident.</p>	<p>Bei korrekter Verwendung ist diese Maschine ein Spitzengerät in puncto Design und Sicherheit. Unsachgemäß angewandte Maschinen stellen hingegen einen beachtlichen Risikofaktor dar. Es ist unbedingt erforderlich, dass das Bedienungs- und Wartungspersonal der Maschine über dessen korrekte Funktionsweise unterrichtet wurde. Das Bedienungs- und Wartungspersonal muss vor dem Arbeiten mit der Maschine diese Anleitung sowie alle Maschinenschilder lesen. Eine Nichtbeachtung der Sicherheitshinweise stellt eine potenzielle Gefahrensituation dar.</p>
---	---	--

 Varning!	 Warning!	 Warnung!
<ul style="list-style-type: none"> • Felanvändning av denna maskin kan orsaka allvarliga olyckor. • Maskinen måste installeras, användas och underhållas korrekt. 	<ul style="list-style-type: none"> • Improper use of this machine can cause serious personal injury. • The machine must be installed and maintained correctly. 	<ul style="list-style-type: none"> • Der unsachgemäße Umgang mit dieser Maschine kann schwere Personenschäden nach sich ziehen. • Die Maschine muss korrekt installiert und gewartet werden.

Generella säkerhetsföreskrifter – General Safety Regulations – Allgemeine Sicherheitsvorschriften

<p>Alla maskiner med roterande verktyg kan orsaka olyckor. Det är därför viktigt att Du som operatör är medveten om olycksrisken och följer följande föreskrifter.</p> <ul style="list-style-type: none"> • Använd kläder och personlig skyddsutrustning som gör att Du inte kan fastna i det roterande verktyget. • Använd skyddsglasögon om risk för spån- eller kylvätskestänk föreligger eller om lokala regler finns om detta. • Håll rent runt maskinen så att du inte snubblar och faller mot roterande verktyg. • Se till att arbetsstycket är ordentligt låst i bordet. Använd aldrig handen för att hålla arbetsstycket. • Se alltid till att maskinens strömbrytare står i läge 0 när du skall byta verktyg eller rengöra maskinen. Borsta aldrig bort spån under tiden maskinen arbetar. • Använd korrekta verktyg. Se till att rätt varvtal och rätt matning är inställd för verktyget. Försäkra Dig om att verktyget är avsett för arbetet. • Se till att huvud och bord är ordentligt fastlåsta före start. 	<p>All machines with rotating parts can cause accidents. Therefore, it is important that, as an operator, you are aware of the risk of an accident and follow the guidelines below:</p> <ul style="list-style-type: none"> • Wear clothing and personal safety equipment, that cannot get caught in the rotating drilling and tapping tools. • Use eye protection, if there is a risk of shavings or coolant splattering, or if there are local regulations in this regard. • Keep the area around the machine clean, so that you do not trip and fall against the rotating tool. • Make sure, that the work piece is properly clamped to the table. Never use your hands to hold the work piece. • Always make sure that the machine's electric switch is in the 0 position when changing the drilling and tapping tools or cleaning the machine. Never brush shavings away while the machine is working. • Use proper drilling and tapping tools. Make sure that the proper speed and the proper feed rate is set for the drilling and tapping tools. Be sure that the drilling and tapping tools are designed for the work you are doing. • Make sure that heads and tables are properly locked in place before starting. 	<p>Alle Maschinen mit rotierenden Werkzeugen können Unfälle verursachen. Sämtliches Bedienpersonal muss sich daher dieser Unfallgefahr bewusst sein und die folgenden Hinweise beachten:</p> <ul style="list-style-type: none"> • Tragen Sie nur Arbeitsbekleidung und persönliche Schutzausrüstung, mit der Sie nicht am rotierenden Werkzeug hängenbleiben können. • Tragen Sie eine Schutzbrille, wenn Späne herumfliegen oder Kühflüssigkeit austreten kann. bzw. wenn dies durch lokale Sicherheitsbestimmungen vorgeschrieben ist. • Halten Sie den Bereich um die Maschine sauber. Andernfalls besteht Stolpergefahr mit anschließender Berührung rotierender Werkzeuge. • Achten Sie darauf, dass das Werkstück fest auf dem Bohrtisch verriegelt ist. Halten Sie Werkstücke niemals mit der Hand fest. • Vergewissern Sie sich, dass sich der Maschinenschalter in der Stellung "0" befindet, wenn Sie Werkzeuge wechseln oder die Maschine reinigen. Bürsten Sie niemals Späne ab, während die Maschine in Betrieb ist. • Setzen Sie die korrekten Werkzeuge ein. Achten Sie darauf, dass für das Werkzeug die richtige Drehzahl und der richtige Vorschub eingestellt sind. Vergewissern Sie sich, dass das Werkzeug für die jeweilige Verwendung vorgesehen ist. • Achten Sie darauf, dass Bohrkopf und Bohrtisch vor Arbeitsbeginn fest verriegelt sind.
---	---	--

Vid installation – Installation – Installation

<ul style="list-style-type: none"> • Undvik att installera maskinen i fuktig, smutsig eller dåligt belyst miljö. • Se till att maskinen har alla nödvändiga skydd. • Elektriska installationer skall utföras av behörig elektriker. • Försäkra Er om att maskinen är stadigt uppställd eller förankrad. 	<ul style="list-style-type: none"> • Avoid installing the machine in damp, dirty or poorly lit environments. • Make sure that the machine has all the necessary protection. • Electrical installations should be performed by authorized electricians. • Be sure that the machine is set up securely or anchored in place. 	<ul style="list-style-type: none"> • Die Maschine sollte nicht in feuchten, schmutzigen oder schlecht ausgeleuchteten Umgebungen installiert werden. • Achten Sie darauf, dass die Maschine stets mit allen erforderlichen Schutzvorrichtungen versehen ist. • Elektrische Installationen sind von einem ausgebildeten Elektriker vorzunehmen. • Vergewissern Sie sich, dass die Maschine stabil aufgestellt oder verankert ist.
---	--	--

Vid användande – Use – Verwendung

<ul style="list-style-type: none"> • Använd aldrig maskinen om den saknar nödvändiga skydd. • Följ gängse regler för maskinanvändning avseende personlig skyddsutrustning. • Undvik om möjligt att använda arbetshandskar. • Arbeta inte i maskinen med löst sittande klädsel eller smycken. Använd hårnät om nödvändigt. • Sträck Dig aldrig över maskinen när den är igång. • Lämna aldrig maskinen påslagen. • Stoppa alltid maskinen när den inte används. • Använd borskydd. Borskydd levereras bara till maskiner med CE-märkning. Vid byte av verktyg trycks borskyddet uppåt och viks åt sidan. 	<ul style="list-style-type: none"> • Never use the machine if it is missing the necessary protection. • Follow the current regulations for using the machine in terms of personal safety equipment. • As far as possible, avoid using working gloves. • Do not work with the machine with loose clothing or jewelry. Use a hair net if necessary. • Never stretch over the machine when it is running. • Never leave the machine turned on. • Always stop the machine when not being used. • Use drilling protection. Drilling protection is only supplied for machines with CE-label. When changing the drilling and tapping tools, the drill guard is pushed upward and bent to the side. 	<ul style="list-style-type: none"> • Verwenden Sie die Maschine nur, wenn alle erforderlichen Schutzvorrichtungen vorhanden sind. • Befolgen Sie beim Umgang mit der Maschine die allgemeingültigen Regeln zur persönlichen Schutzausrüstung. • Soweit möglich, keine Arbeitshandschuhe verwenden. • Arbeiten Sie nicht an der Maschine mit loser Bekleidung oder Schmuck. Falls erforderlich, tragen Sie ein Haarnetz. • Beugen Sie sich nie über eine im Betrieb befindliche Maschine • Lassen Sie die Maschine nie unbeaufsichtigt laufen. • Halten Sie die Maschine stets an, wenn Sie nicht benutzt wird. • Verwenden Sie einen Bohrschutz. Ein Bohrschutz wird nur mit Maschinen ausgeliefert, die eine CE-Kennzeichnung besitzen. Beim Werkzeugwechsel drücken Sie den Bohrschutz nach oben und klappen ihn zur Seite.
---	---	---

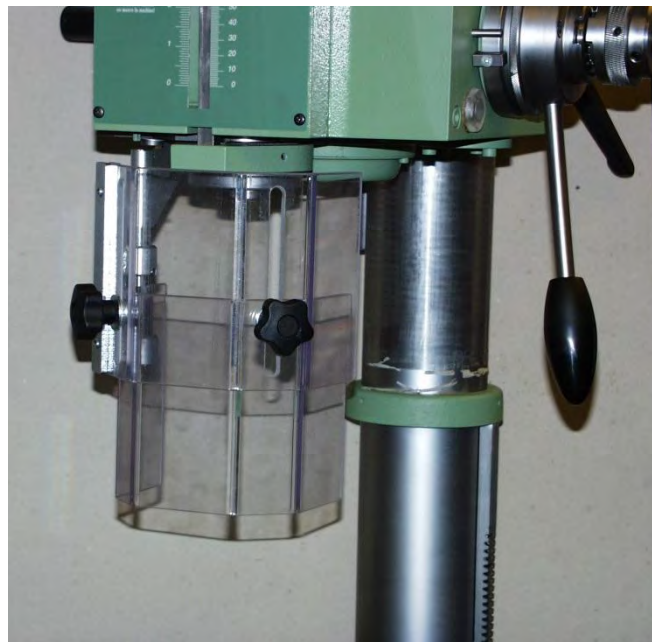


Bild 1. Borskydd – Picture 1. Drill guard – Abb. 1. Bohrschutz

Vid service och underhåll – Service and Maintenance – Service und Wartung

<ul style="list-style-type: none"> • Se alltid till att spänningen till maskinen är frånslagen. • Följ alltid instruktionerna i denna manual. • Modifiera aldrig maskinen utan att rådfråga vår återförsäljare. 	<ul style="list-style-type: none"> • Always make sure that the power to the machine is off. • Always follow the instructions in this manual. • Never alter the machine without consulting our retail dealer. 	<ul style="list-style-type: none"> • Trennen Sie die Maschine stets von der Stromquelle, bevor Sie Arbeiten an ihr ausführen. • Befolgen Sie stets die Anweisungen in diesem Dokument. • Nehmen Sie ohne vorherige Rücksprache mit unserem Händler keinerlei Änderungen an der Maschine vor.
--	---	---

CE-märkning och försäkran om överenskommelse – CE-label and Declaration of Compliance – CE-Kennzeichnung und Konformitätserklärung

Om denna maskin är CE-märkt betyder det att den vid leverans uppfyller de tillämpliga "Väsentliga Hälso- och Säkerhetskrav" som anges i EU:s så kallade Maskinsäkerhetsdirektiv. Om förändringar görs som påverkar maskinens säkerhet ansvarar den som utför förändringarna för dessa.

Som bevis på att kraven uppfylles medleveras en EU-försäkran om överenskommelse, utfärdad av Machinery Scandinavia AB för varje enskild maskin. Denna EU-försäkran omfattar också tillbehör tillverkade av Machinery Scandinavia AB. Dokumentationen är en värdehandling som skall bevaras väl och som alltid ska medfölja maskinen vid försäljning.

Om maskinen används för andra ändamål eller med andra tillbehör än som anges i denna instruktion måste säkerheten säkerställas i varje enskilt fall. Ansvarig är den som utför den och kan i vissa fall kräva ny CE-märkning och utfärdande av ny EU-försäkran om överenskommelse.

If this machine is CE-marked, then it upon delivery fulfills the appropriate "Critical Health and Safety Requirements", specified in the EU "Machine Safety Directive". If changes are made which affect the machine's safety, the person making these changes is responsible for them.

As proof that the requirements have been met, an EU Declaration of Compliance is delivered with each machine, prepared by Machinery Scandinavia AB. This EU declaration also covers the accessories manufactured by Machinery Scandinavia AB. The documentation is valuable and should be properly preserved and should always accompany the machine when sold.

If the machine is used for other purposes or with accessories other than what is specified in these instructions, its safety must be ensured in each individual case. Responsibility lies with the person who operates it, and in certain cases a new CE-label or new EU Declaration of Compliance may be required.

Wenn diese Maschine eine CE-Kennzeichnung besitzt, dann erfüllt Sie bei ihrer Lieferung die "grundlegenden Gesundheits- und Sicherheitsvorgaben" der EU-Richtlinie zur Maschinensicherheit. Wenn Änderungen vorgenommen werden, die die Maschinensicherheit beeinträchtigen, trägt derjenige die Verantwortung, der diese Änderungen ausgeführt hat.

Als Beleg dafür, dass alle Vorgaben erfüllt wurden, liegt jeder Maschine eine von Machinery Scandinavia AB ausgefertigte EU-Konformitätserklärung bei. Diese EU-Erklärung umfasst auch das Zubehör, das von Machinery Scandinavia AB hergestellt wurde. Diese Dokumentation stellt eine wichtige Urkunde dar, die gut aufzubewahren und der Maschine bei einem Verkauf stets beizulegen ist.

Wenn die Maschine zu anderen Zwecken oder mit anderem Zubehör eingesetzt wird, als in dieser Anleitung angegeben, ist die Sicherheit in jedem einzelnen Fall zu gewährleisten. Verantwortlich dafür ist die jeweils ausführende Person. In bestimmten Fällen kann eine neue CE-Kennzeichnung und die Ausfertigung einer neuen EU-Konformitätserklärung erforderlich sein.

Installation – Installation – Installation

Uppsättning – Set-up – Aufstellung

- Kontrollera att maskinen inte har skadats under transporten. Om så är fallet kontakta omedelbart vår återförsäljare.
- Placera maskinen på ett stabilt underlag. Ett mjukt mellanlägg av gummi eller dylikt kan med fördel läggas mellan maskinens fotplatta och underlaget. Förankra maskinen med bultar om så erfordras.
- Tvätta bort det rostskyddsmedel som maskinen är behandlad med vid leverans. Använd inte för mycket lösningsmedel eftersom lösningsmedel även löser infettning. Tvätta verktygsinfästningen i borrarspindeln speciellt noga.

- Check, that the machine has not been damaged during transport. If this is the case, contact our retail dealer immediately.
- Place the machine on a stable foundation. A soft rubber pad or similar item can be placed between the machine's foot plate and the foundation. Anchor the machine with bolts, if required.
- Wash away the rust-protection that the machine is treated with during delivery. Do not use too much solvent, since the solvent can also remove the lubrication.

- Kontrollera Sie die Maschine auf eventuelle Transportschäden. Setzen Sie sich bei Beschädigungen umgehend mit unserem Händler in Verbindung.
- Stellen Sie die Maschine auf einer stabilen Unterlage auf. Es empfiehlt sich, zwischen Grundplatte und Unterlage eine weiche Zwischenlage aus Gummi o.ä. zu legen. Falls erforderlich, verankern Sie die Maschine mit Bolzen.
- Waschen Sie das Rostschutzmittel ab, mit dem die Maschine im Lieferzustand behandelt ist. Setzen Sie dabei nicht zu viel Lösungsmittel ein, da auf diese Weise die Schmierung entfernt werden kann. Reinigen Sie die Werkzeughalterung in der Bohrspindel besonders gründlich.

Inkoppling – Electrical Connection – Anschluss

Inkopplingen skall alltid utföras av behörig elektriker.

- Kontrollera att rätt spänning tillförs maskinen.
- Koppla enligt bifogat kopplingschema. Koppla in direkt på huvudmotorns motorskydd eller, när det gäller flerspindliga maskiner, i en kopplingsdosa.
- Kontrollera att borrarspindeln har rätt rotationsriktning.

Electrical installations should always be performed by authorized electricians.

- Make sure that the correct voltage is supplied to the machine.
- Set up the electrical connections according to the attached electric diagram. Connect the electricity directly on the main motor's automatic circuit breaker.
- Make sure that the drilling spindle has

Der Anschluss ist stets von einem ausgebildeten Elektriker vorzunehmen.

- Kontrollieren Sie, ob die Maschine mit der richtigen Spannung versorgt wird.
- Nehmen Sie den Anschluss anhand des beiliegenden Schaltplans vor. Schließen Sie den Motorschutz des Hauptmotors direkt oder bei mehrspindligen Maschinen an einer Anschlussdose an.

	the correct rotation direction.	<ul style="list-style-type: none"> Überprüfen Sie, ob die Drehrichtung der Bohrspindel korrekt ist.
Smörjning – Lubrication – Schmierung		
<p>Samtliga kullager och kugghjul är infettade från fabrik.</p> <ul style="list-style-type: none"> Kontrollera växellådans infettning efter några års drift. Smörj matningsväxellådan (för maskiner med sådan) och övriga rörliga delar genom smörjkopparna. Matningsväxellådans snäckväxel ligger i ett oljebad. Fyll på olja genom påfyllningshålet till mitten på nivåglaslet (ca 0,3 liter). Lämplig olja bör en viskositet av 11 °E vid 50 °C. Se oljerekommendation i bilagan. <p>OBS! Maskiner med automatisk matning levereras utan olja i matningsväxellådan.</p>	<p>All ball bearings and gear wheels are lubricated at the factory.</p> <ul style="list-style-type: none"> Check the gear box lubrication after several years of use. Lubricate the feed gear box (for machines equipped with one) and other movable parts by using the lubricating cups. The feed gear box's worm gear sits in an oil bath. Add oil via the filling hole up to the middle of the level indicator (approx. 0.3 liters). Proper oil should have a viscosity of 11 °E at 50 °C. See oil recommendations in the supplement. <p>NOTE! Machines with automatic feed are not supplied with oil in the feed gear box.</p>	<p>Alle Kugellager und Zahnräder sind werkseitig geschmiert.</p> <ul style="list-style-type: none"> Kontrollieren Sie die Schmierung des Getriebes nach mehreren Jahren Betrieb. Schmieren Sie das Vorschubgetriebe (falls vorhanden) sowie alle anderen beweglichen Teile über die Schmierbuchsen. Das Schneckengetriebe des Vorschubgetriebes befindet sich in einem Ölbad. Füllen Sie durch das Füllloch Öl bis zur Mitte des Schauglases auf (ca. 0,3 l). Geeignetes Öl sollte eine Viskosität von 11°E bei 50 °C aufweisen (siehe Ölempfehlung in der Beilage). <p>HINWEIS! Maschinen mit automatischem Vorschub werden ohne Öl im Vorschubgetriebe geliefert.</p>
Manöverorgan – Operating tools – Bedienelemente		
Inställning av spindelvarvtal – Setting the spindle speed – Spindeldrehzahl einstellen		
<p>Varvtalen ställs in med de två växelhandtagen på spindelhusets vänstra sida. Ställ in enligt skylten på framsidan. Maskinen måste stå still när växling görs.</p> <p>Skulle någon växel vara svår att få i läge, rotera spindelnsen för hand.</p>	<p>The rotation speed is set using the two gear levers on the left side of the spindle case. Set them according to the sign on the front side. The machine must be at a stand still to make the switch.</p> <p>If any of the gears are difficult to position, rotate the spindle nose manually.</p> <p>Be sure that the automatic circuit breaker is off.</p>	<p>Die Drehzahl wird mit Hilfe der beiden Griffe auf der linken Seite des Spindelgehäuses eingestellt. Richten Sie sich dabei nach dem Schild auf der Vorderseite. Zum Wechseln der Drehzahl muss die Maschine still stehen.</p> <p>Wenn eine Einstellung nur schwer vorgenommen werden kann, drehen Sie die Spindelnsen mit der Hand.</p>
Handhavande – Handling – Bedienung		
Val av hastighet – Choice of Speed – Wahl der Drehzahlen		
<p>Maskinen är försedd med en 2-hastighetsmotor.</p> <ul style="list-style-type: none"> Ställ in önskat läge (1 eller 2) med vredet Välj spindelhastighet med de två växelhandtagen på maskinens vänstra sida. Se skylten på maskinens framsida. Rotera spindelnsen för hand om någon växel är svår att få i läge. <p>OBS! Maskinen får inte växlas under gång.</p>	<p>The machine is equipped with a 2-speed motor.</p> <ul style="list-style-type: none"> Set the desired position (1 or 2) with the dial. Select the spindle speed, using the two gear levers on the left side of the machine. See the sign on the front side of the machine. If any of the gears are difficult to get into position, rotate the spindle nose manually. <p>NOTE! The machine cannot be shifted during operations.</p>	<p>Die Maschine ist mit einem Motor mit zweifacher Drehzahlumschaltung ausgestattet.</p> <ul style="list-style-type: none"> Stellen Sie per Schalter die gewünschte Drehzahl ein (1 oder 2). Die Spindelgeschwindigkeit wird mit Hilfe der beiden Griffe auf der linken Maschinenseite eingestellt. Richten Sie sich dabei nach dem Schild auf der Vorderseite. Wenn eine Einstellung nur schwer vorgenommen werden kann, drehen Sie die Spindelnsen mit der Hand. <p>HINWEIS! Die Drehzahl darf während des Betriebs nicht gewechselt werden.</p>
Automatisk reversering – Automatic Reversing – Automatische Umkehrung		
<ul style="list-style-type: none"> Vrid strömbrytaren till läge gängning. Ställ in önskat gängdjup med borr-djupsstoppet. <p>Vid inställt gängdjup ändrar spindeln automatiskt rotationsriktning genom att faserna till motorn ändras. Spindelvarvtal får inte överstiga 440 rpm. Max antal</p>	<ul style="list-style-type: none"> Turn the power switch to the threading position. Set the desired threading depth with the drill depth stop. <p>If the thread depth is set, the spindle automatically changes its direction of rotation by changing the phases to the</p>	<ul style="list-style-type: none"> Drehen Sie den Schalter in die Stellung für das Gewindeschneiden. Stellen Sie mit dem Bohrtiefenschlag die gewünschte Gewindetiefe ein. <p>Bei der eingestellten Bohrtiefe ändert die Spindel automatisch die Drehrichtung,</p>

<p>reverseringar är 5 per minut. För att få högre kvalitet på gängningen rekommenderar vi att flytande gängtapphållare används.</p> <p>OBS! Automatisk matning skall inte användas vid gängreversering.</p>	<p>motor. The speed of the spindle must not exceed 440 rpm. The maximum number of reversals is 5 per minute. In order to get better quality when threading, we recommend using a floating tap wrench.</p> <p>NOTE! Do not use the automatic feed during reverse threading.</p>	<p>indem die Motorphasen gewechselt werden. Die Spindeldrehzahl darf 440 U/min nicht überschreiten. Es können maximal 5 Umkehrungen pro Minute stattfinden. Um beim Gewindeschneiden eine höhere Qualität zu erzielen, empfehlen wir den Einsatz schwimmender Gewindebohrhalter.</p> <p>HINWEIS! Bei einer Umkehrung darf kein automatischer Vorschub verwendet werden.</p>
--	---	--

Verktygsutdrivare – Drill Ejector – Werkzeugaustreiber

<p>Maskinen är utrustad med automatisk verktygsutdrivare. Mellan spindelhylsans nos och spindelhuset finns en spärr som gör att spindelns aldrig går upp i sitt övre läge.</p> <ol style="list-style-type: none"> 1. Se till att klockopplingen för manuell matning är införd. 2. Vik ut spärren och för spindelhylsan till sitt övre läge med nedmatningshandtaget. Därvid stöts verktyget ut. 3. Vik tillbaka spärren. <p>Verktyget kan ha fastnat hårt i spindelns t ex genom hårt borrttryck och värmeförändring i spindelns. I sådant läge rekommenderar vi att en utdrivningskil används i stället för den automatiska verktygsutdrivaren.</p> <p>OBS! Se alltid till att verktygens tunga är väl rengjord. Därmed undviks onödigt slitage på borrspindelns infästning och att verktyget fastnar i spindelns.</p>	<p>The machine is equipped with an automatic drill ejector. Between the nose of the spindle sleeve and the spindle case, there is a stop that prevents the spindle from ever reaching its upper position.</p> <ol style="list-style-type: none"> 1. Make sure that the claw coupling for manual feed is inserted. 2. Bend out the stop and bring the spindle sleeve to its upper position with the down feed lever. The boring tool should be pushed out. 3. Bend the stop back. <p>The boring tool may become stuck in the spindle, e.g. via hard drill pressure and heat changes in the spindle. If this is the case, we recommend using an expeller wedge instead of the automatic drill ejector.</p> <p>NOTE! Always be sure that the boring tool's tongue is well-cleaned. This avoids unnecessary wear and tear on the drill spindle and the boring tool getting caught in the spindle.</p>	<p>Die Maschine ist mit einem automatischen Werkzeugaustreiber ausgestattet. Zwischen der Nase der Spindelhülse und dem Spindelgehäuse befindet sich eine Sperre, die verhindert, dass sich die Spindel über ihre obere Stellung hinausbewegt.</p> <ol style="list-style-type: none"> 1. Vergewissern Sie sich, dass die Klauenkupplung für den manuellen Vorschub hineingeschoben ist. 2. Klappen Sie die Sperre nach außen und bewegen Sie die Spindelhülse mit dem Vorschubhandgriff in ihre obere Stelle. Dadurch wird das Werkzeug herausgestoßen. 3. Klappen Sie die Sperre zurück. <p>Durch einen hohen Bohrdruck oder eine Temperaturänderung in der Spindel kann das Werkzeug in der Spindel festsitzen. In diesem Fall empfehlen wir den Einsatz eines Austreibkeils anstelle des automatischen Werkzeugaustreibers.</p> <p>HINWEIS! Achten Sie stets darauf, dass das Werkzeug gründlich gereinigt ist. Dadurch wird ein unnötiger Verschleiß an der Borrspindelhalterung oder ein Festsitzen des Werkzeugs vermieden.</p>
---	---	---

Borrspindel – Drill Spindle – Bohrspindel

<p>Spindelns är lagrad i spindelhylsan med ett koniskt rullager nedtill och ett radialkullager upptill. För justering av lagerglappet finns upptill på spindelns en mutter. Den blir åtkomlig på följande sätt:</p> <ol style="list-style-type: none"> 1. Montera av djupmåttstången från spindeloket och mata ur spindelns. 2. Håll hela tiden i borrspindelns så att den ej skadas. 3. Låt den nu uppspända retur fjädern återgå sakta till ospänt läge. 4. Justera glappet för spindellagringen, var noga med att känna efter så att det inte går tungt. 5. Montera i spindelns i huset igen genom att förspänna retur fjädern med nedmatningen ca: 2 varv på matningsaxeln och för upp spindelns. 6. Känn efter att båda kilarna styr in i spindelförlängarens spår och att kuggarna på mataraxeln griper in i kuggstången på spindelhylsan. 7. Låt spindelns återgå och kontrollera matningshandtagens läge, justeras med omflyttning av läge vid uppsläpp av spindelns. Återmontera djupmåttstången. 	<p>The spindle is journalled in the quill by a taper roller bearing at the bottom and by a radial ball bearing at the top. At the top end of the spindle, there is a nut, with which the play in the taper bearing can be adjusted. This nut can be reached, when the quill is removed from the machine as follows:</p> <ol style="list-style-type: none"> 1. Remove the depth stop rod and feed out the complete quill. 2. Hold the quill, so that it doesn't fall out and gets damaged. 3. Loosen the spring pressure by letting the handle slowly return. 4. Adjust the play at the top end of the quill. Make sure it doesn't turn heavily. 5. Re-assemble the quill by turning one of the handles in the feed shaft about two turns for counter balancing the quill, and put back the quill. 6. Make sure the keys on the spindle coincide with the key ways in the spindle shaft and that the teeth of the feed shaft get the grip of the quill feed rack. 7. Let the quill return to the top position, check the position of the feed han- 	<p>Die Spindel ist unten in einem Kegelrollenlager und oben in einem Rollenlager in der Pinole gelagert. Zur Einstellung des Lagerspieles befindet sich oben an der Spindel eine Mutter. Diese wird zugänglich, nachdem die Pinole auf folgende Weise aus dem Spindelgehäuse genommen wurde:</p> <ol style="list-style-type: none"> 1. Die Tiefenmassstange entfernen und die Pinole aus dem Bohrkopf austreiben. 2. Eine Hand unter die Pinole halten, damit die Pinole nicht herausfällt und beschädigt wird, 3. Die Rückholfeder langsam wieder zurückkehren lassen. 4. Das Spiel des Lagers am Ende der Pinole justieren, so dass sie gut umläuft. 5. Die Pinole in das Gehäuse wie folgt zurücksetzen: Die Vorschubwelle zweimal drehen, um die Rückholfeder wieder aufzuspannen und dann die Spindel zurücksetzen. 6. Bitte beachten, dass die Keile der Spindel wieder gut in die Nuten der
---	--	--

	dles, and adjust by the feed shaft teeth grip another rack position. Re-assemble the depth stop rod.	Spindelverlängerung fassen, und dass die Zähne der Vorschubwelle gut in die Zahnstange der Pinole eingreifen. 7. Die Pinole wieder zurückkehren lassen und die Position der Handgriffe in einer anderen Position der Zahnstange justieren. Die Tiefenmassstange wieder zurück montieren.
--	--	---

Spindelhylsa – Spindle Sleeve – Spindelhülse

Spindelhuset är slitsat på framsidan vid spindelhylsan. Justera eventuellt spel med de tre bultarna på spindelhusets vänstra sida. Används maskinen för fräsning eller andra operationer som medför vibrationer, rekommenderar vi att låsningen runt spindelhylsan justeras hårdare för att förhindra förslitning av spindellagren.	The drill head has (3) adjusting screws for spindle quill adjustment, located on the left side of the machine. If any play exists between the quill and the head bore, adjust using the (3) adjusting screws. If the machine is used for milling or other operations that generate vibrations, we recommend that the locking clamp around the spindle sleeve is tightened to prevent wear and tear on the spindle bearings.	Das Spindelgehäuse ist auf der Vorderseite an der Spindelhülse mit einem Schlitz versehen. Justieren Sie ein eventuell vorliegendes Spiel mit den drei Schrauben auf der linken Seite des Spindelgehäuses. Wenn die Maschine zum Fräsen oder für andere Anwendungen genutzt wird, bei denen Vibrationen auftreten, empfehlen wir, die Befestigung um die Spindelhülse fester einzustellen, um einen Verschleiß der Spindellager zu verhindern.
--	--	---

Borttagning av fjäderhuset för spindelns utbalansering – Removing or Adjustment of the Spring Housing to Balance the Spindle – Federgehäuse zum Spindelabgleich demonstrieren oder justieren

Fjäderhuset för spindelns utbalansering borttages på följande sätt. Lossa skruven, som låser fast fjäderhuset på undersidan av spindelhuset. Låt fjäderhuset vrida sig, så att fjädern kommer i viloläge. Huset med isittande fjäder kan nu tas bort. Vid montering tryckes fjäderhuset med fjädern in på sin plats i slitsen på axeln. Se till att fasen i slitsen går mot första utgående böj på fjädern, vrid sedan moturs till önskad utbalansering erhållits på spindel. Sedan låses huset fast med skruven på spindelhusets undersida.	The spring housing for counter balancing of the spindle is removed as follow: Undo the screw, which keeps the spring housing to the spindle housing. Let the spring housing turn to release the pressure on the spring. The housing with included spring can now be removed. When assembling, press the spring housing into the slot on the shaft. Make sure that the slot goes against the first bending on the spring. Turn in counter-clockwise until desired counter balancing is reached and then lock the spindle housing with the screw.	Das Federgehäuse zum Ausgleich der Spindel wird auf folgende Weise entfernt: Die Schraube lockern, die das Federgehäuse am Spindelgehäuse festhält. Das Federgehäuse sich drehen lassen, bis die Feder entspannt. Das Gehäuse mit darin liegender Feder kann nun abgenommen werden. Beim Zusammenbau das Federgehäuse in den Schlitz der Welle drücken. Die Abschrägung des Schlitzes gegen den Uhrzeigersinn drehen, bis der gewünschte Ausgleich der Spindel erreicht ist und dann das Gehäuse mit der Schraube an das Spindelgehäuse festschrauben.
--	---	---

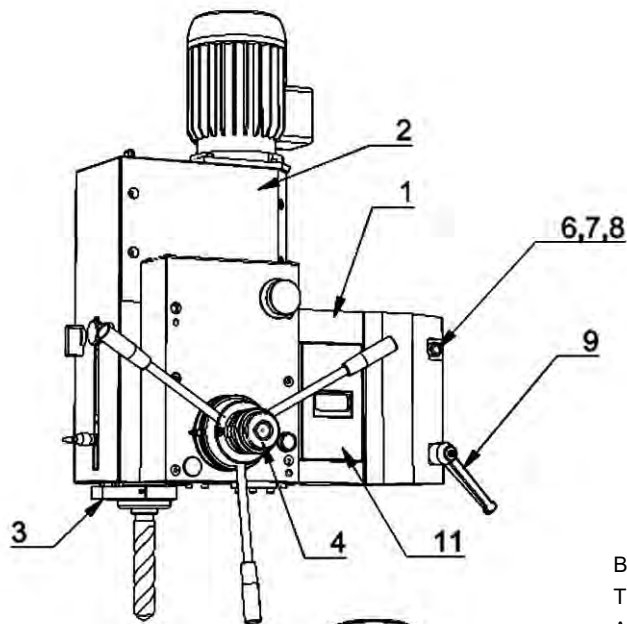
Reparationer – Repairs – Reparaturen

Vid rätt handhavande, underhåll och skötsel är inga reparationer förutom eventuellt byte av fjäderhus nödvändiga. Skulle ändå reparationer bli nödvändiga ger reservdelbilderna god vägledning. Uppstår osäkerhet, kontakta vår återförsäljare eller vår fabrik.	With proper handling, maintenance and care, no repairs are needed apart from changing the spring case when necessary. Should repairs be necessary, the spare parts pictures can be used as guidelines. If you are uncertain, please contact our retailer or our factory.	Bei vorschriftsmäßiger Bedienung, Wartung und Pflege sind neben einem eventuellem Wechsel des Federgehäuses keine Reparaturen erforderlich. Sollte dennoch Reparaturbedarf bestehen, richten Sie sich nach den Ersatzteilabbildungen. Wenden Sie sich bei Unklarheiten an unseren Händler oder unser Werk.
--	---	---

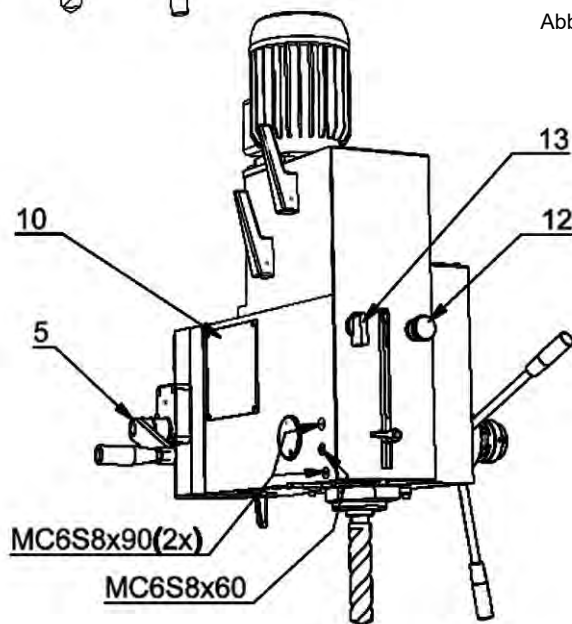
Reservdelslista – Spare parts list – Ersatzteilliste

Spindelhuvud – Drillhead – Bohrkopf.....	11
Växellåda – Gear box – Getriebehgeäuse.....	12
Motoraxel – Rotor engine – Rotorwelle.....	13
2:a Axel – 2:nd Shaft – 2:e Welle.....	14
3:e Axel – 3:rd Shaft – 3:e Welle	15
Pelare – Column – Säule	16
2X08720 – Snäckväxelhus kompl. – Worm gear box compl.....	17
Matningsaxel manuell – Feed shaft manual – Vorschubwelle manuell	18
Spindelhylsa – Spindle sleeve – Spindelhülse	19
Elschema – Electric diagram – Elektrodigramm	20

Spindelhuvud – Drill head – Bohrkopf

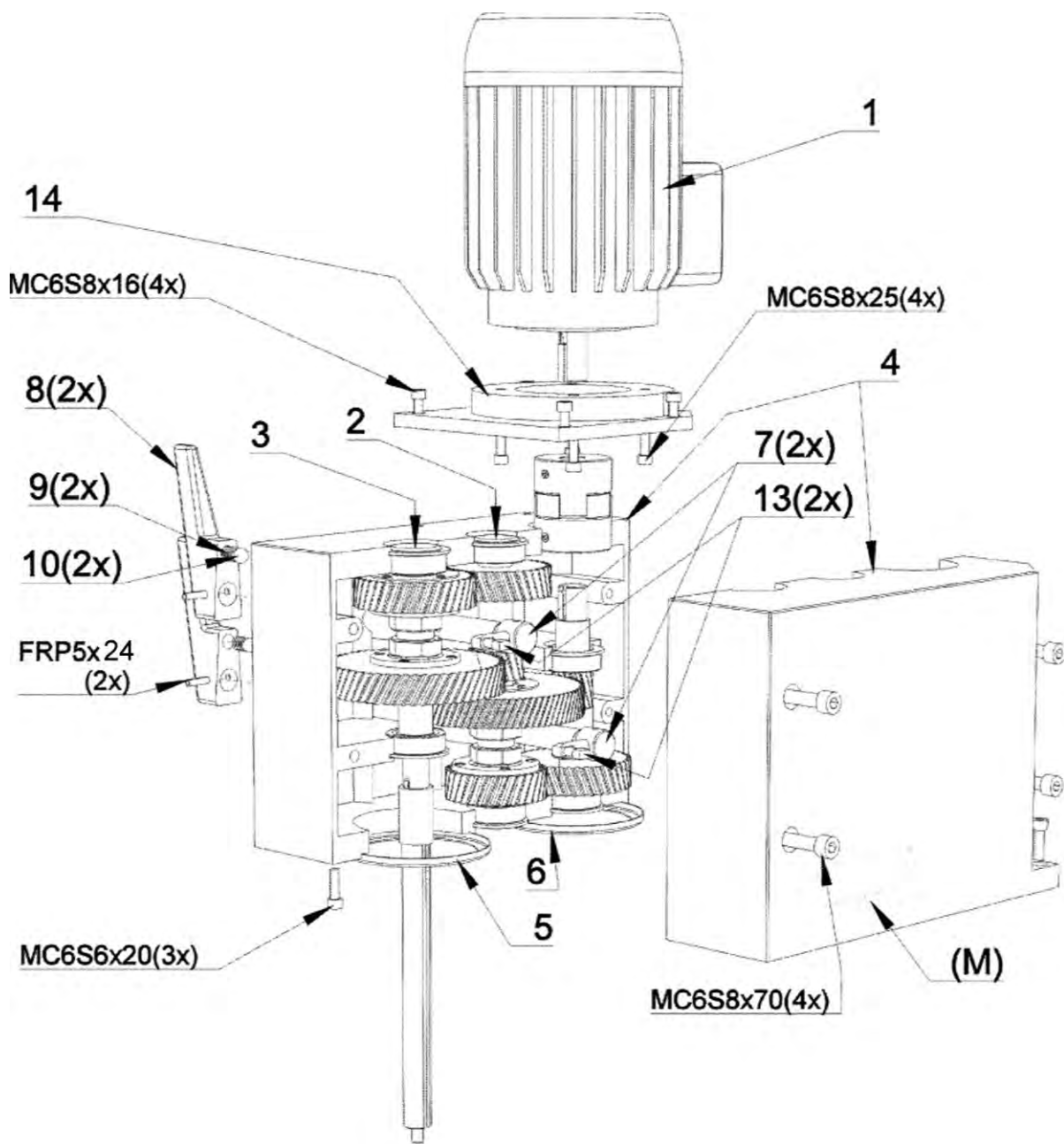


Bilderna visar borrhuvud med maskinmatat utförande.
The pictures show drill head with automatic feed.
Abbildungen Bohrkopf mit automatischem Vorschub.



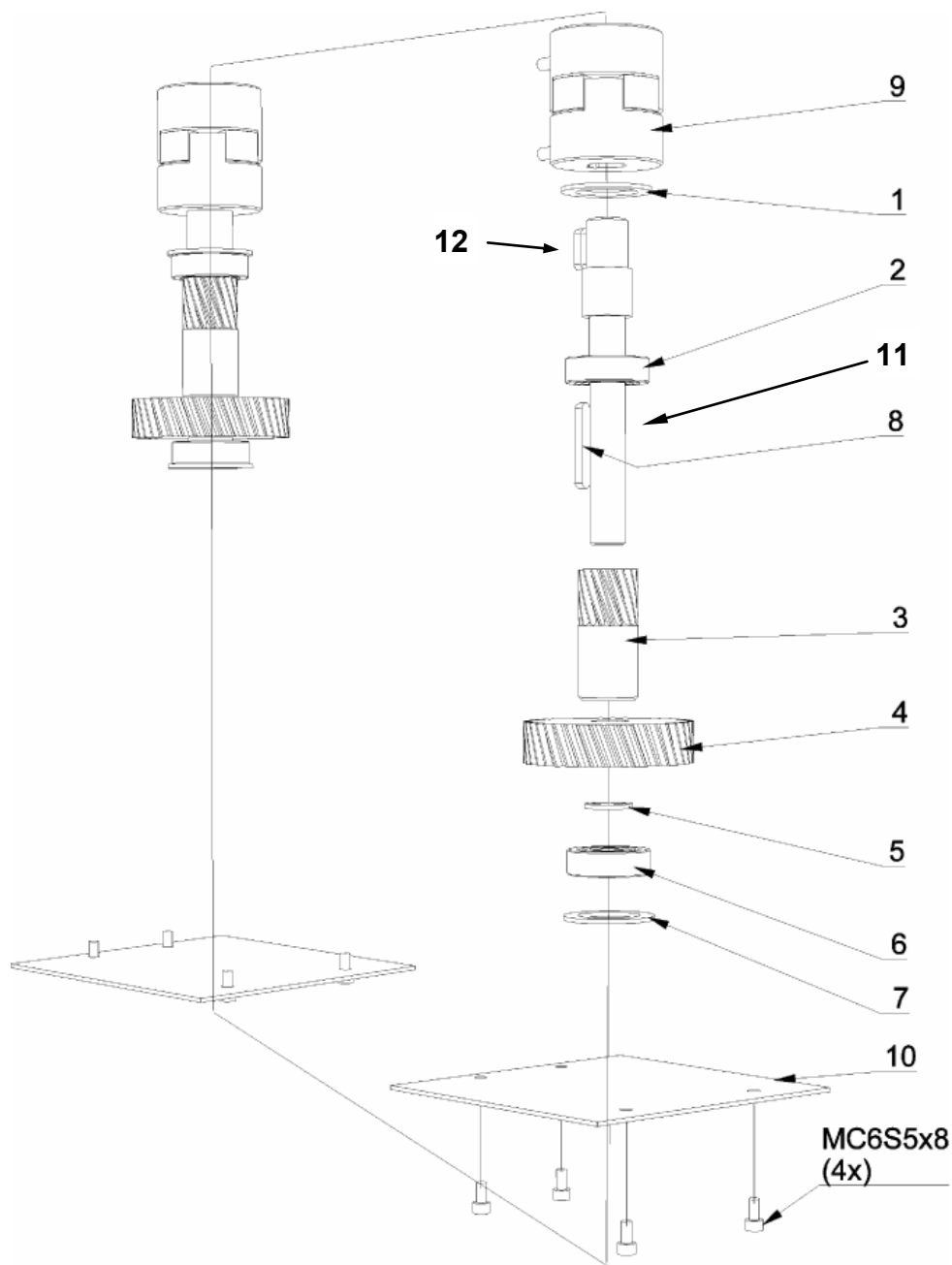
Pos	Art. No.	Benämning	Description	Benennung	Not
1	2V08621	Spindelhus	Drill head	Bohrkopf	
2a	2X08619-3	Växellåda	Gear box	Schaltkasten	M
2b	2X08619-2	Växellåda	Gear box	Schaltkasten	manuell
3	2X08617	Spindelhylsa delm.	Quill complete	Pinole komplett	
4a	2I08456	Matningsaxel	Feed shaft	Vorschubachse	M
4b	2I08752	Matningsaxel	Feed shaft	Vorschubachse	manuell
5	2X08720-1R	Snäckväxel komplett	Worm gear	Schneckengetriebe	
6	3S02558	Skruv	Screw	Schraube	12x130, 2 st
7	3M09122	Låsmutter	Locking nut	Mutter	
8	3B01178	Bricka	Washer	Scheibe	
9	3R00014	Låshandtag	Locking handle	Schlossbügel	
10	4L08589	Täckplåt	Cover plate	Abdeckblech	
11	3E10600	Motorskydd	Overload protection	Motorschutzschalter	
12	3E06126	Nödstopp	Emergency stop	Not-Stop mit Schild	
13	3E06073	Handpolomkopplare	Reversing hand	Reversierschalter	

Växellåda – Gear box – Getriebegehäuse



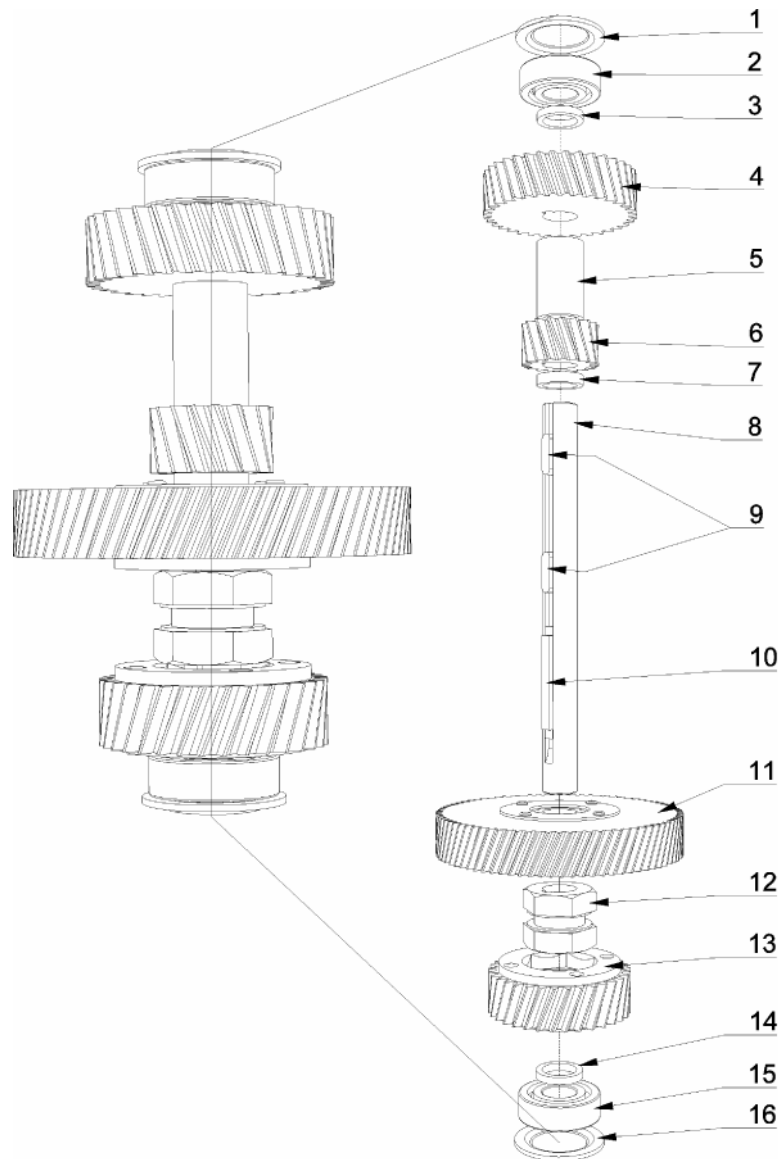
PosArt. No.	Benämning	Description	Benennung	Not
1	3E0340X	Motor 90L2-4	Motor 90L2-4	
2	2X08570R	2:a axel komplett	2:e Welle komplett	
3a	2X08580R	3:e axel	3:e Welle	manuell
3b	2X08581R	3:e axel	3:e Welle	M
4	2X08623-1	Växellådshus	Schaltkastengehäuse	
5	4B00174	Styrring	Führungsring	
6	4B00174	Styrring	Führungsring	
7	2X08536	Skiftarm	Schaltarm	2 st
8	4RS0653-1	Växelspak	Schalthebel	2 st
9	4C02921	Tryckfjäder	Feder	2 st
10	3T04028	Stålkula	Stahlkugel	RB8, 2 st
13	4T04168	Skiftstift	Schaltstift	2 st
14	2N08624	Motorfläns	Motorflansch	

Motoraxel – Rotor engine – Rotorwelle



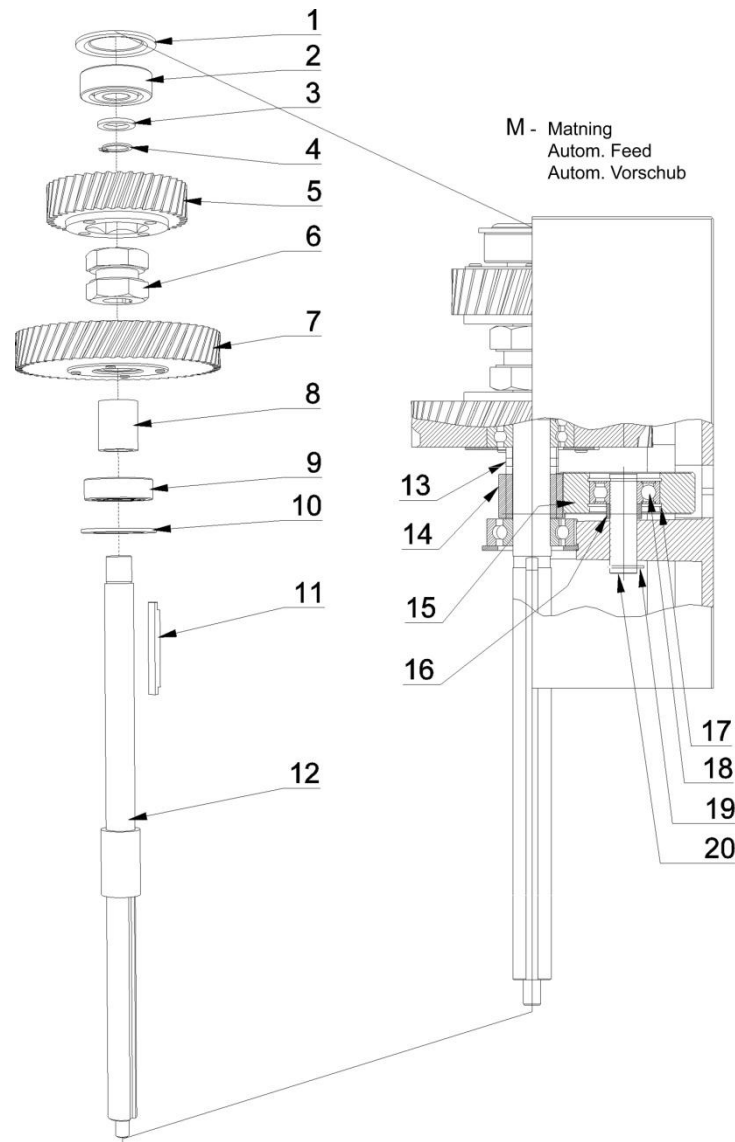
PosArt. No.	Benämning	Description	Benennung	Not	
1	4B00137	Bricka	Washer	Scheibe	
2	3L15003	Lager	Bearing	Kugellager	6203-2RS
3	2H08562	Kugghjul	Gear wheel	Zahnrad	
4	2H08563	Kugghjul	Gear wheel	Zahnrad	
5	2D00008	Distans	Spacer	Distanzscheibe	17x6,5
6	3L15003	Lager	Bearing	Kugellager	6203-2RS
7	4B00137	Bricka	Washer	Scheibe	
8	3K01196	Kil	Key	Keil	5x5x42
9	4X08634	Axelkoppling	Shaft coupling	Wellenkupplung	
10	4L02502-1	Täckplåt	Cover plate	Abdeckblech	
11	2A08632	1:a axel	1:st shaft	1:e Welle	
12	3K00230	Kil	Key	Keil	6x6x20

2:a Axel – 2:nd Shaft – 2:e Welle



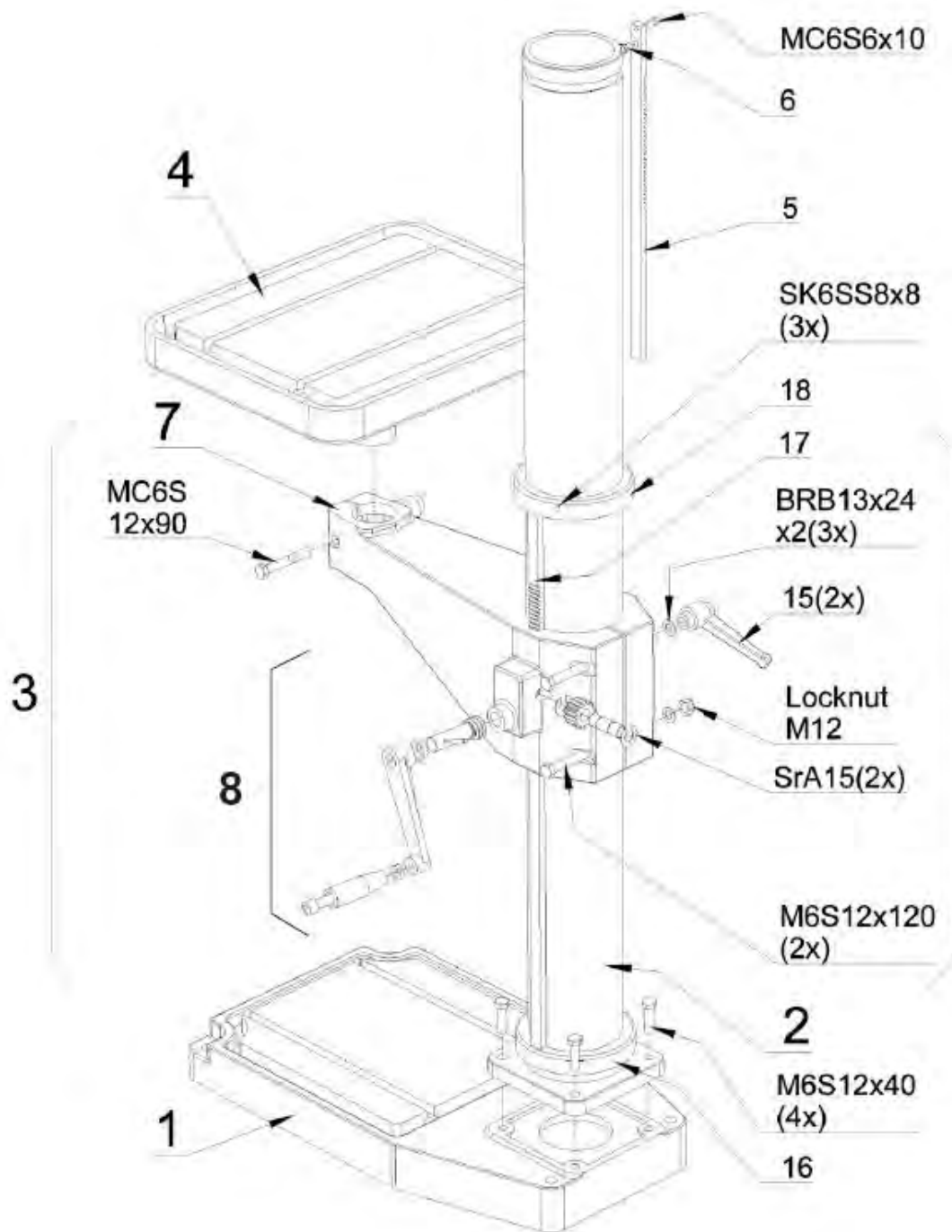
Pos	Art. No.	Benämning	Description	Benennung	Not
1	4B00138	Lock	Cover	Scheibe	
2	3L15003	Kullager	Bearing	Kugellager	6203-2RS
3	2D20002	Distanshylsa	Spacer	Distanzhülse	17x2,5
4	2H08572	Kuggjul	Gear wheel	Zahnrad	34-2
5	2D17038	Distanshylsa	Spacer	Distanzhülse	17x38
6	2H08573	Kuggjul	Gear wheel	Zahnrad	15-2
7	2D17004	Distanshylsa	Spacer	Distanzhülse	17x4
8	2A04871	2:a axel	2:nd shaft	2:e Welle	
9	3K01187	Kil	Key	Keil	5x5x20
10	2T06615	Övre kil	Key	Keil	
11	2X08574R	Kuggjul kompl.	Gear wheel	Zahnrad	79-1,5
12	2T04254	Kopplingsklo	Clutch	Kupplungsklaue	
13	2X08575R	Kuggjul kompl.	Gear wheel	Zahnrad	33-2
14	2D00008	Distanshylsa	Spacer	Distanzhülse	17x6,5
15	3L15003	Kullager	Bearing	Kugellager	6203-2RS
16	4B00138	Lock	Cover	Scheibe	

3:e Axel – 3:rd Shaft – 3:e Welle



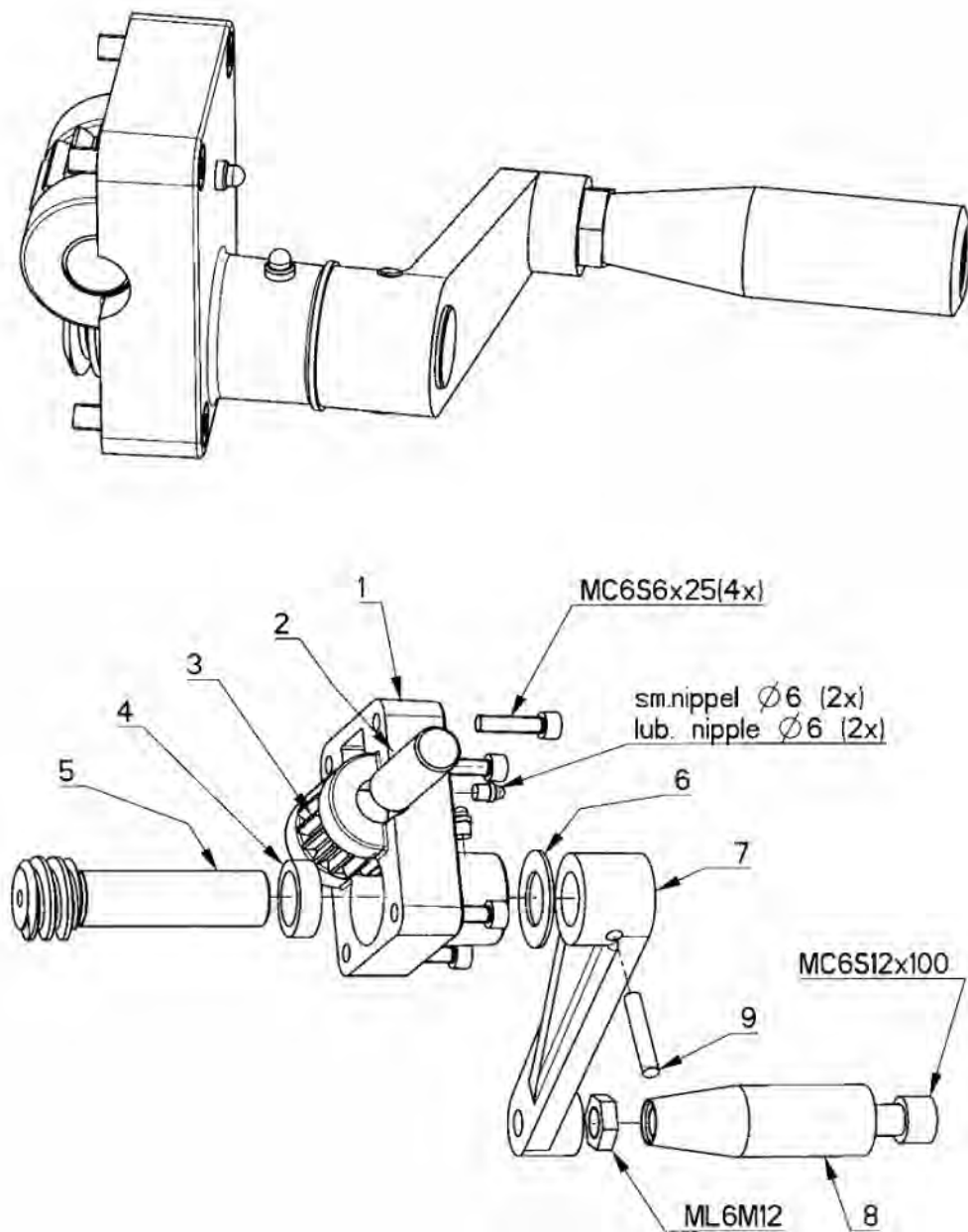
Pos	Art. No.	Benämning	Description	Benennung	Not
1	4B08584	Lock	Cover	Scheibe	
2	3L15002	Kullager	Bearing	Kugellager	6302-2RS
3	3B01184	Bricka	Ring	Ring	15x22x1
4	3C01117	Spårring	Circlip	Sicherungsring	SGA 15
5	2X08582R	Kugghjul kompl.	Gear wheel compl.	Zahnrad komplett	39-2
6	2T04254	Kopplingsklo	Clutch	Kupplungsklaue	
7	2X08583R	Kugghjul kompl.	Gear wheel compl.	Zahnrad komplett	58-2
8	2D00007	Distanshylsa	Spacer	Distanzhülse	17x28,5
9	3L15003	Kullager	Bearing	Kugellager	6203-2RS
10	4B00137	Bricka	Cover	Scheibe	
11	2T06615	Övre kil	Key	Keil	
12	2A08531	Spindelförlängning	Spindle shaft	Spindelwelle	
13	2D17038	Distanshylsa	Spacer	Distanzhülse	17x38
14	2HSB7501-1	Kugghjul	Gear wheel	Zahnrad	18-1,5
15	2X08558	Mellanhjul delmont.	Gear compl. feed	Zahnrad kompl. Vorsch.	
16	2D12017	Distanshylsa	Spacer	Distanzhülse	12x17
17	3C02131	Spårring	Circlip	Sicherungsring	SGH32, 2 st
18	3L13001	Kullager	Bearing	Kugellager	6201 2Z
19	3C01114	Spårring	Circlip	Sicherungsring	SGA12, 2 st
20	2A08548	Axel till mellanhjul	Shaft	Welle	

Pelare – Column – Säule



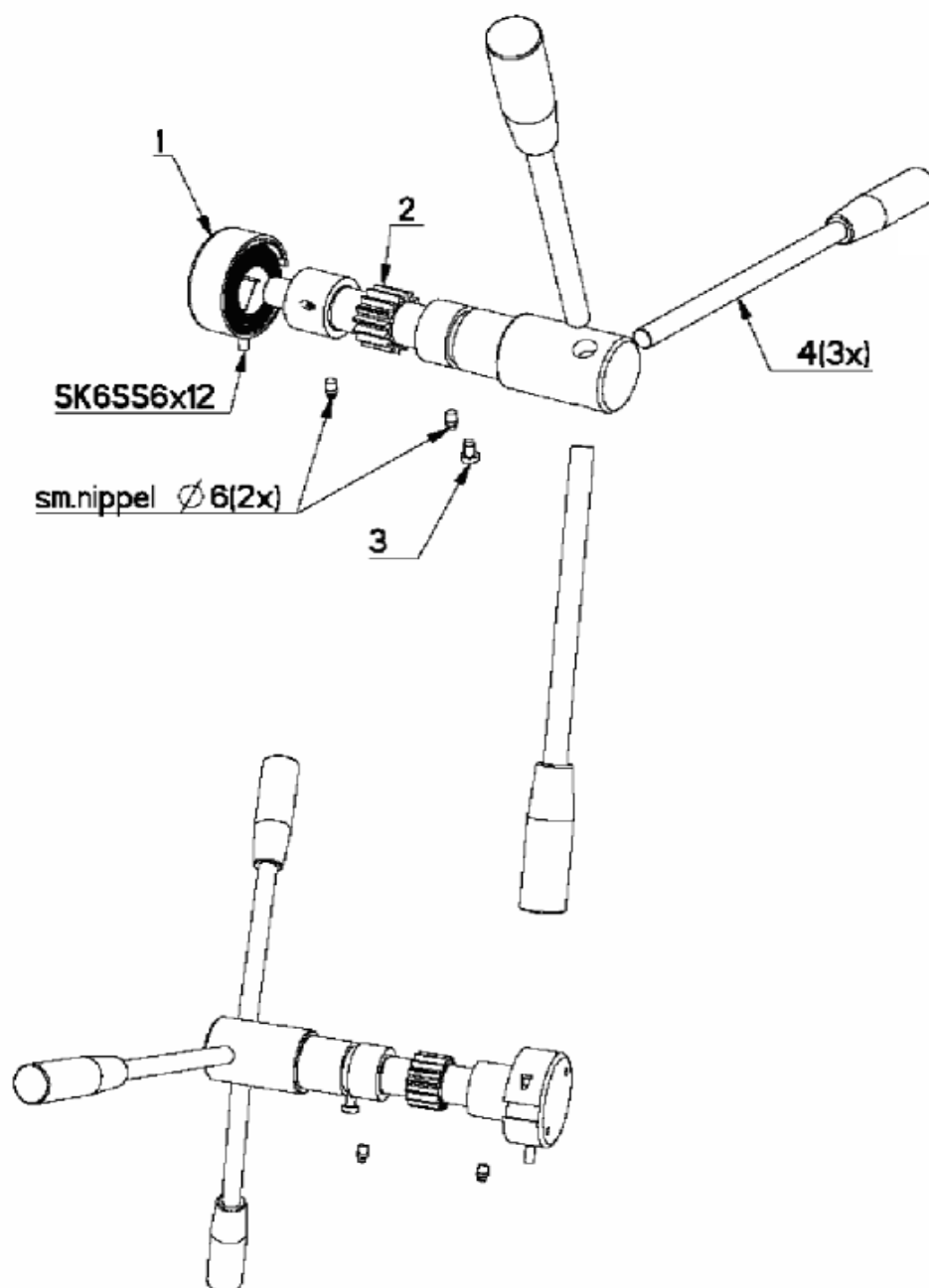
Pos	Art. No.	Benämning	Description	Benennung	Not
1	2W00501	Fotplatta	Machined base plate	Fussplatte, bearbeitet	
2	4XS2123-1	Pelare	Column	Säule	
3	2X08735	Bordarm komplett	Table arm complete	Tischarm komplett	
4	2X00199	Bord	Table	Tisch	500x400
5	2X08445	Kuggstång	Rack	Zahnstange	
6	2T07146	Tapp	Pin	Zapfen	
7	2Y08735	Bordarm	Table arm	Tischarm	
8	2X08720-1R	Snäckväxel komplett	Worm gear box compl.	Schneckengetriebe kompl.	
15	3R00014	Låshandtag	Lock handle	Schlossbügel	GN300S108-M12
16	2NS2119	Nedre ring	Lower column ring	Unterer Säulenring	
17	2IS2120	Kuggstång bordarm	Rack table arm	Zahnstange Tischarm	
18	2NS2121	Övre ring	Upper column ring	Oberer Säulenring	

2X08720 – Snäckväxelhus kompl. – Worm gear box compl. – Schneckengetriebe kompl.



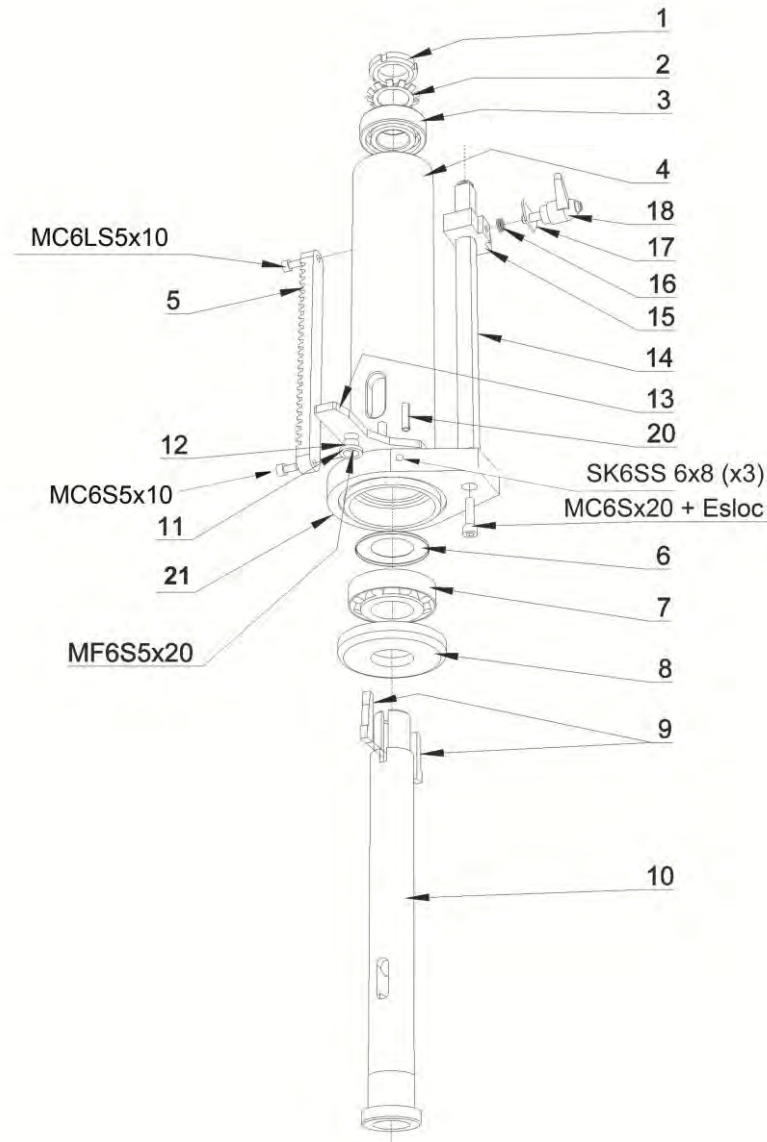
Pos	Art. No.	Benämning	Description	Benennung	Not
1.	2N08720	Snäckväxelhus	Worm gear box	Schneckengetriebegehäuse	
2.	2A08725	Axel	Shaft	Welle	
3.	2HS1201-1	Kuggjul	Gear	Zahnrad	
4.	3L00027	Axialbricka	Axial washer	Axial Scheibe	
5.	2IS1203	Snäckskruv	Worm shaft	Schneckenwelle	
6.	3L00021	Glidbricka	Washer	Scheibe	
7.	2RS1182-2	Vev	Crank	Kurbel	
8.	3R01106	Handtag	Handle	Ballengriff	
9.	3P06035	Spännstift	Pin	Stift	

Matningsaxel manuell – Feed shaft manual – Vorschubwelle manuell



Pos	Art. No.	Benämning	Description	Benennung	Note
1	4XS2150	Returfjäder	Return spring	Rückholfeder	
2	2I08752	Matningsaxel	Feed shaft	Vorschubwelle	
3	4S04211	Styrskruv	Guide screw	Führungsschraube	
4	4E08758	Spak	Feed lever	Vorschubhebel	

Spindelhylsa – Spindle sleeve – Spindelhülse



Pos	Art. No.	Benämning	Description	Benennung	Not
1	3M06005	Mutter	Nut	Mutter	KM 5
2	4B00155	Låsbricka	Locking washer	Blechsicherung	
3	3L15005	Kullager	Bearing	Kugellager	6205
4	2G08529	Spindelhylsa	Quill	Pinole	A30
5	2I08754	Kuggstång	Rack	Zahnstange	
6	4B03769	Bricka	Washer	Scheibe	
7	3L50007	Koniskt rullager	Taper roll bearing	Rollenager, konisch	32007
8	2TS2019-1	Lagerlock	Bearing cover	Lagerdeckel	
9	2T08518	Kil till borrspindel	Key for spindle	Keil für Spindel	2 st
10	2A08617	Borrspindel	Spindle	Spindel	MK 4
11	3B06003	Avkupad bricka	Washer	Scheibe	10,5x18x0,8
12	2T08593	Distanshylsa f. anslag	Spacer	Hülse	
13	2T08547	Anslag f. utstötare	Drill ejector lever	Anschlag	
14	2A08756	Djupmåttstång	Depth gauge rod	Tiefenmass	
15	2T08759	Stopp f. matning	Stop	Tiefenmassanschlag	
16	4CSB140046	Tryckfjäder	Spring	Feder	
17	4L08626	Visare	Indicator	Zeiger	
18	3R00002	Låsspak	Handle	Griff	43-M6x16
20	3P12308	Pinne	Pin	Stift	FRP 5x20
21	2N08551R	Ok	Quill collar	Spindeljoch	

Elschema – Electric diagram – Elektrodigramm

