

SOLBERGA SE 1735

Reservdelslista & ritningar

Spare Parts List & Drawings

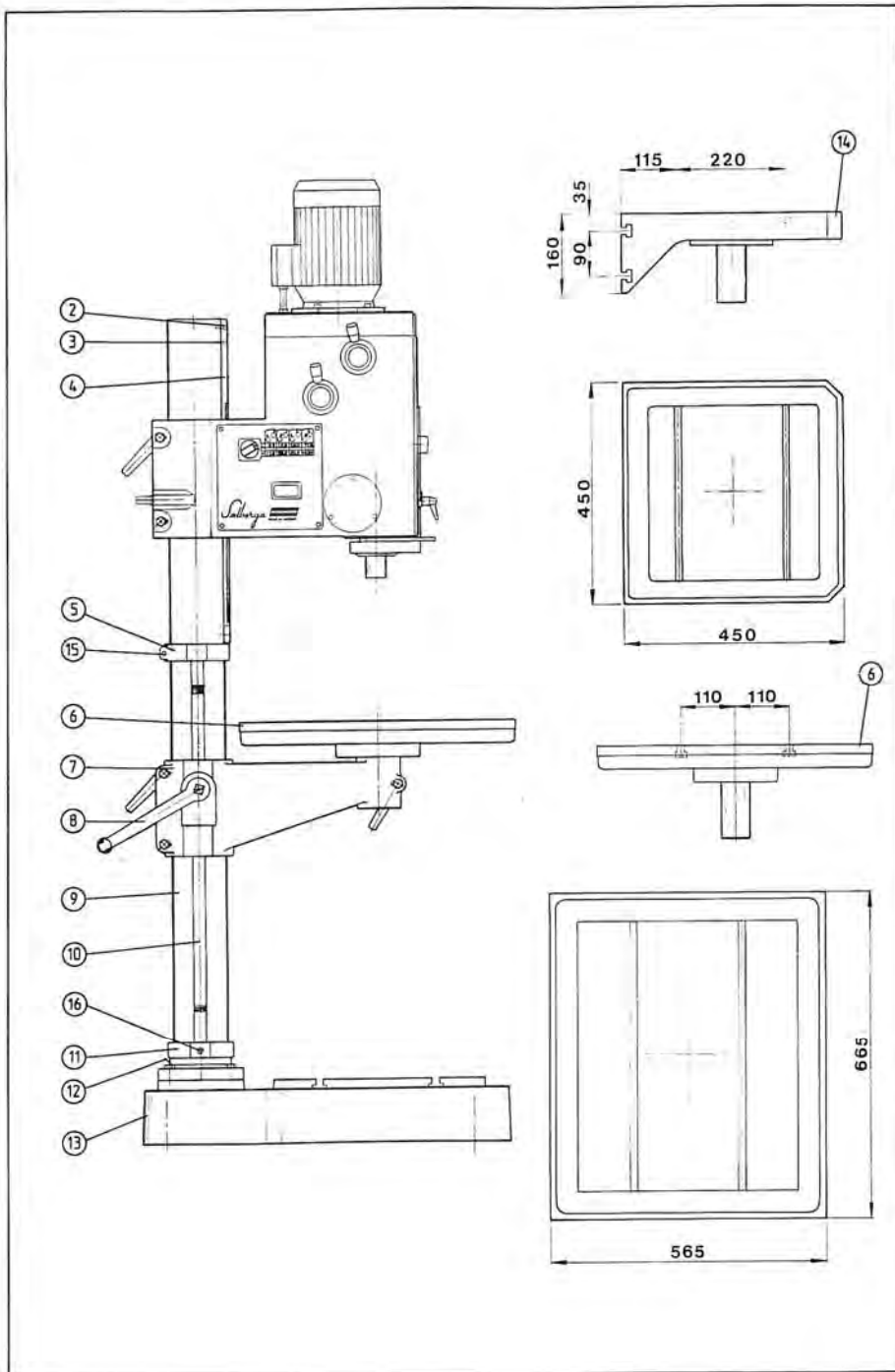
Ersatzteilliste & Zeichnungen

Machinery Scandinavia AB

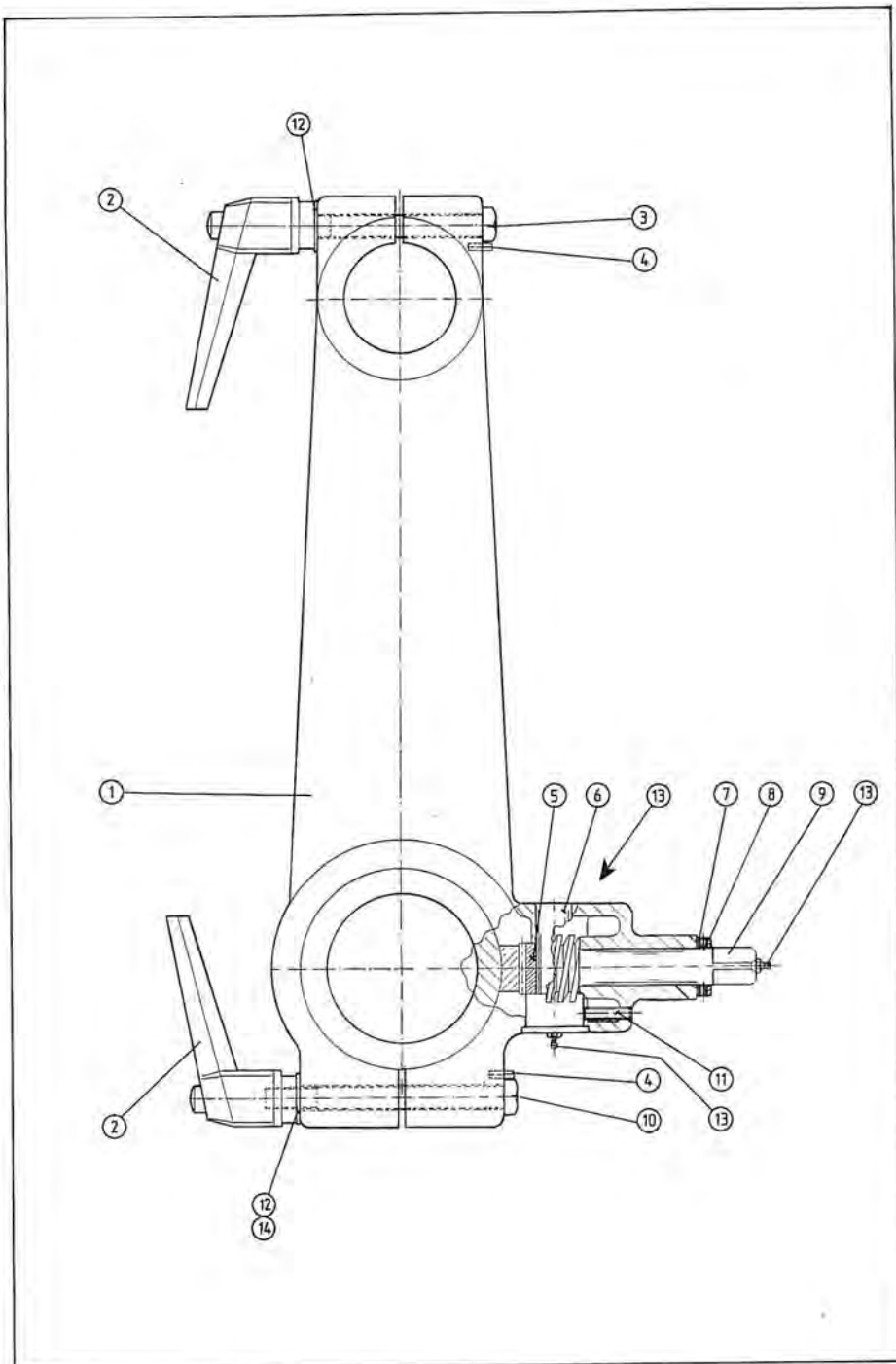
Tungatan 10, 570 83 Rosenfors, Sweden

tel +46 495 49700, fax +46 495 207 30

www.machineryscandinavia.com



Reservdelar Spare parts Ersatzteile		SOLBERGA SE 1735		Pelarställ Pillar stand Säulenstativ	
Pos	Art.nr Art.no Art. Nr	Antal Quantity Anzahl	Benämning	Description	Benennung
1			Pelarställ, kompl.	Pillar stand, compl.	Säulenstativ, kompl.
2	3S03368	2	Skruv	Screw	Schraube
3	3P12345	2	Fjäderpinne	Spring pin	Federstift
4	2ISB569317	1	Kuggstång, övre	Rack, upper	Zahnstange, ober
5	2NSB544059	1	Stödring, övre	Support ring, upper	Stützring, ober
6	2XSBS1936	1	Rekt. bord	Rect. table	Recktecklisch
7	2XSBS44061	1	Bordarm kompl.	Table arm compl.	Tischarm komp.
8	2XSB448109-1	1	Vev	Crank	Kurbel
9	4ZSB544062	1	Pelare	Column	Säule
10	2ISB140040	1	Kuggstång, nedre	Rack, lower	Zahnstange, unter
11	2NSB544063	1	Stödring, nedre	Support ring, lower	Stützring, unter
12	3S02542	4	Skruv	Screw	Schraube
13	2WSB544064-6	1	Fotplatta	Base plate	Fussplatte
14	2XSBS1936	1	Fyrkantbord	Square table	Vierkant-Tisch
15	3S03378	1	Skruv	Screw	Schraube
16	3S03371	1	Skruv	Screw	Schraube
Borrenhet/Drill unit/Bohrkopf - 1000 mm					
2	3S03368	2	Skruv	Screw	Schraube
3	3P12312	1	Fjäderpinne	Spring pin	Federstift
4	2ISB569317-1	1	Kuggstång	Rack	Zahnstange
9	4ZSB544062-1	1	Pelare	Column	Säule
<p>Vid beställning av reservdelar var god ange maskintyp, reservdelsnummer samt maskinnummer</p>			<p>When ordering spare parts, please quote the machine model, correct part No. and also the serial No. of the machine.</p>		<p>Bei Auftrag auf Ersatzteile, bitte geben Sie den Maschinentyp an und auch die Nummer des Ersatzteiles und die Seriennummer der Maschine</p>

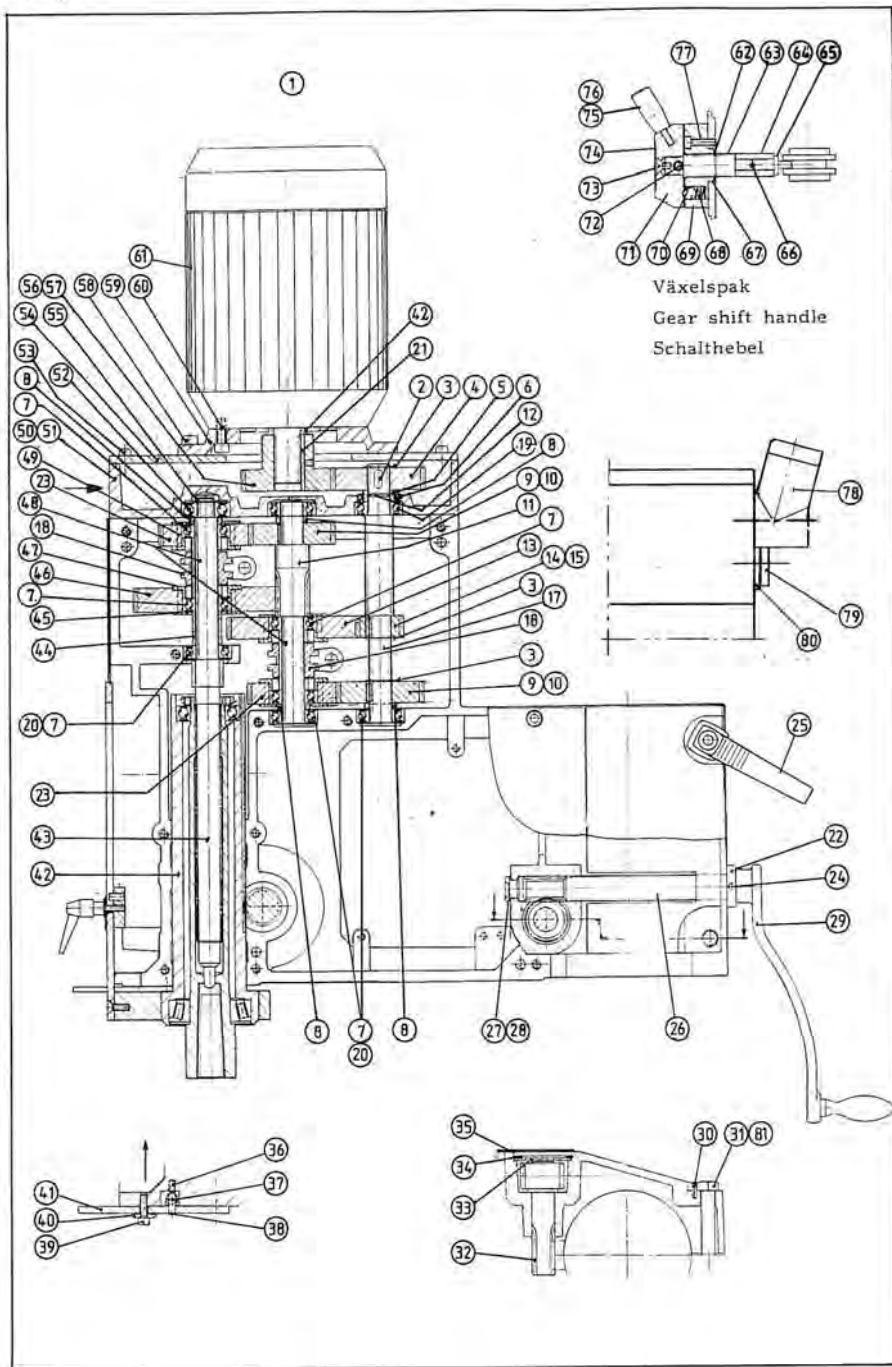


Reservdelar Spare parts Ersatzteile		SOLBERGA SE 1735		Bordarm Table arm Tischarm		R13 8906
Pos	Art.nr Art.no Art. Nr	Antal Quantity Anzahl	Benämning	Description	Benennung	
	2XSB544061	1	Bordarm, komp	Table arm, assy	Tischarm, mont.	
1	2YSB544061	1	Bordarm	Table arm	Tischarm	
2	3R00014	1	Handtag	Handle	Griff	
3	3S02554	1	Låsbul	Lock bolt	Sperrbolzen	
4	3P12256	1	Fjäderpinne	Spring pin	Federstift	
5	2HSB542043	1	Kugghjul Z18	Gear Z18	Zahnrad Z18	
6	2ASB569356	1	Axel	Shaft	Achse	
7	2TSB900010	1	Stoppring	Stop ring	Sperring	
8	3S07321	2	Skruv	Screw	Schraube	
9	2ISB542039	1	Snäckskruv	Worm screw	Schneckenrad	
10	3S02558	1	Låsbul	Lock bolt	Sperrbolzen	
11	3S07453	1	Skruv	Screw	Schraube	
12	3B01178	2	Bricka	Washer	Teller	
13	3T02021	1	Smörjkopp	Lubricator	Schmierkopf	
14	3M09122	1	Mutter	Nut	Mutter	

Vid beställning av reservdelar var god ange maskintyp, reservdelnummer samt maskinnummer

When ordering spare parts, please quote the machine model, correct part No. and also the serial No. of the machine.

Bei Auftrag auf Ersatzteile, bitte geben Sie den Maschinentyp an und auch die Nummer des Ersatzteiles und die Seriennummer der Maschine

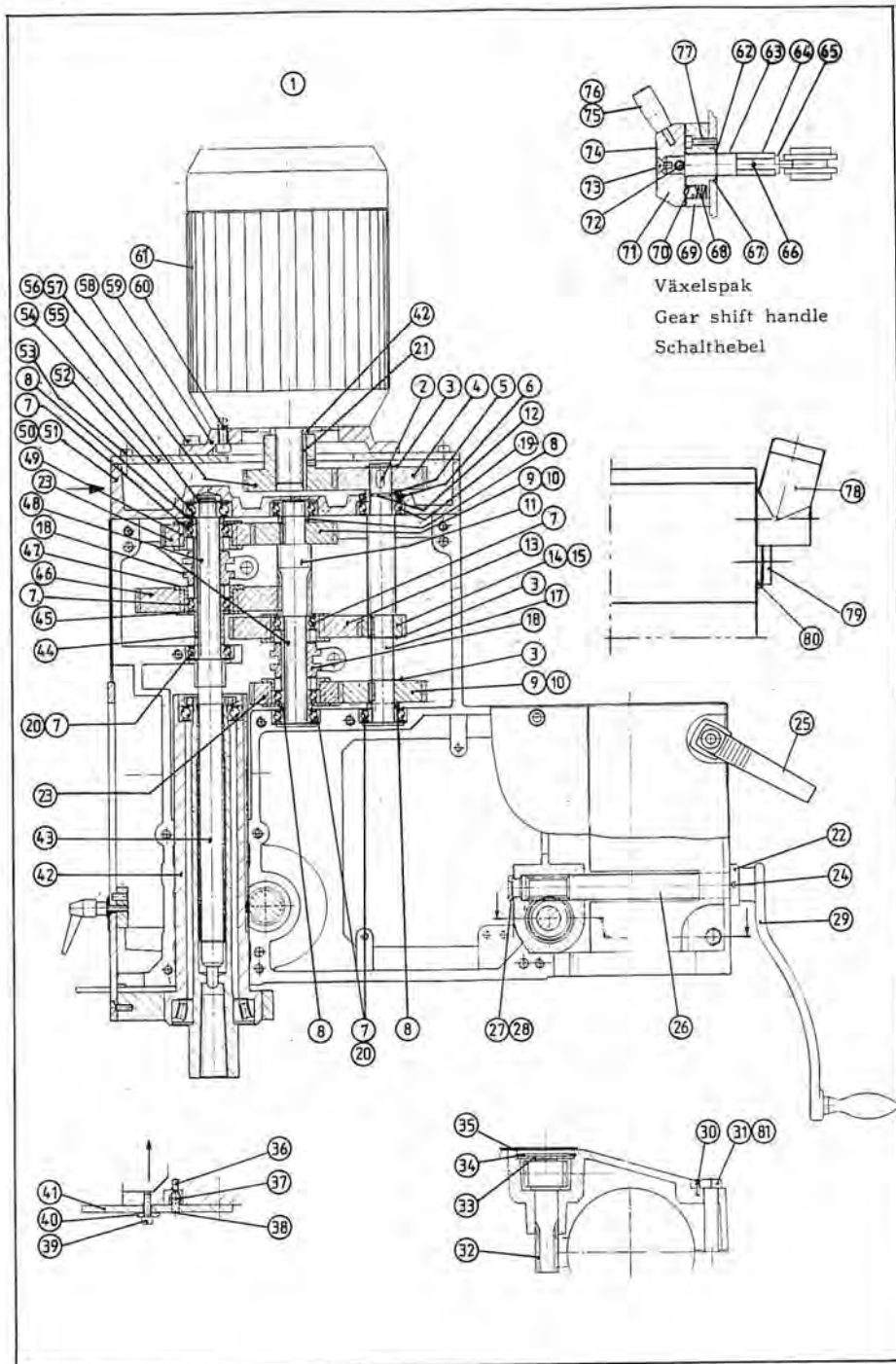


Reservdelar Spare parts Ersatzteile		SOLBERGA SE 1735		Spindelhuvud Spindle drill Spindel Kopf		R14 8906 1(3)
Pos	Art.nr Art.no Art. Nr	Antal Quantity Anzahl	Benämning	Description	Benennung	
1	2VSB569300	1	Spindelhuvud	Spindle head	Spindelkopf	
2	3K01185	1	Kil	Key	Plattenkeil	
3	3C01122	1	Seegersåkring	Snap ring	Seeger-Ring	
4			Se tabell	See table	Sehe Tabelle	
5	2DSB569350	1	Distansring	Distance ring	Abstandring	
6	3F04105	1	Tättningsring	Seal ring	Dichtungsring	
7	3L06004	1	Kullager	Ball bearing	Kugellager	
8	2DSB540019	1	Distansring	Distance ring	Abstandring	
9	3K01185	1	Kil	Key	Keil	
10	2HSB540020-2	1	Kuggjul Z36	Gear wheel Z36	Zahnrad Z36	
11	2ISB 569343	1	Mellanaxel Z13	Intermediate shaft Z13	Mittelachse Z13	
12	3F02215	1	O-ring	O-ring	O-Ring	
13	2XSB540022	1	Kuggjul Z56	Gear wheel Z56	Zahnrad Z56	
14	3K01185	1	Kil	Key	Keil	
15	2HSB540023	1	Kuggjul Z19	Gear wheel Z19	Zahnrad Z19	
16						
17	2ASB569315	1	Bakre axel	Shaft	Achse	
18	2TSB540015	1	Medbringarring	Driving ring	Mitnehmerring	
19	3L10004	1	Kullager	Ball bearing	Kugellager	
20	3B0022	1	Sinusbricka	Elastic washer	Federring	
21	3K02299	1	Kil	Key	Keil	
22	2TSB569352	1	Låsring	Locking ring	Schliessring	
23	2XSB540016	1	Kuggjul Z39	Gear wheel Z39	Zahnrad Z39	
24	3S07321	2	Skruv	Screw	Schraube	
25	3R00014	1	Handtag	Handle	Griff	
26	2ISB569307	1	Snäckskruv	Worm screw	Wurmschraube	
27	2BSB569348	1	Bricka	Washer	Teller	
28	3S19364	1	Skruv	Screw	Schraube	
29	2XSB448109-1	1	Vev	Crank	Kurbel	
30	3P12256	1	Fjäderpinne	Spring pin	Federstift	
31	3S02558	1	Låsbult	Lock bolt	Sperrbolzen	
32	2ISB569314	1	Kuggaxel	Cog shaft	Zahnachse	
33	4B07092	1	Bricka	Washer	Teller	
34	3C02143	1	Seegersåkring	Snap ring	Seeger-Ring	
35	4L220002	1	Skyll ange varvtal	Sign specity speed	Schild Drehzahl angeben	
36	3S03368	1	Skruv	Screw	Schraube	
37	4CSB31620	1	Dragfjäder	Draw spring	Drehfeder	
38	3P12308	1	Fjäderpinne	Spring pin	Federstift	

Vid beställning av reservdelar var god ange maskintyp, reservdelnummer samt maskinnummer

When ordering spare parts, please quote the machine model, correct part No. and also the serial No. of the machine.

Bei Auftrag auf Ersatzteile, bitte geben Sie den Maschinentyp an und auch die Nummer des Ersatzteiles und die Seriennummer der Maschine

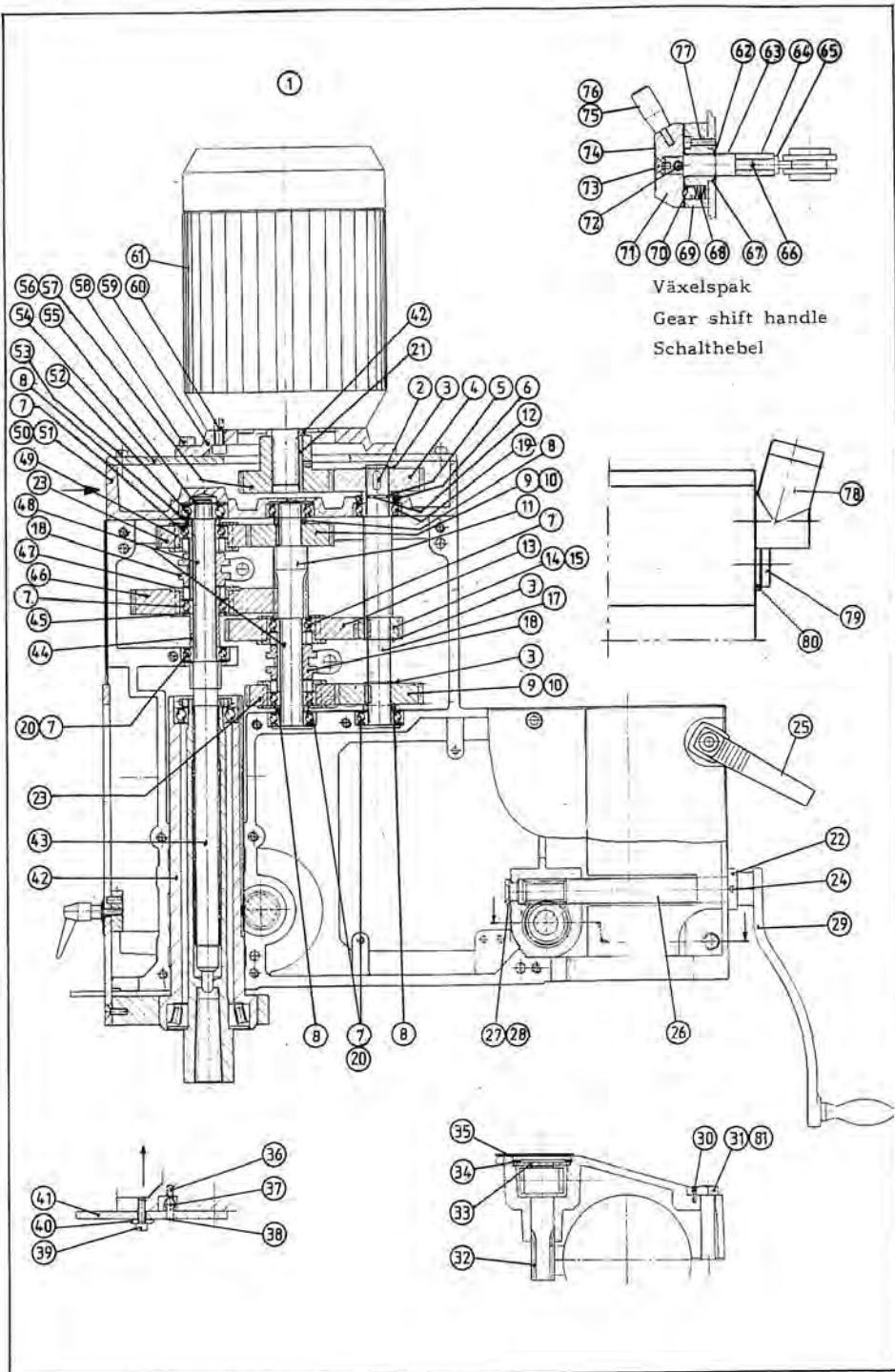


Reservdelar Spare parts Ersatzteile		SOLBERGA SE I735		Spindelhuvud Spindle drill Spindel Kopf		R14 8906 2(3)
Pos	Art.nr Art.no Art. Nr	Antal Quantity Anzahl	Benämning	Description	Benennung	
39	3S03368	1	Skruv	Screw	Schraube	
40	3B08153	1	Bricka	Washer	Teller	
41	2TSB569321	1	Utdrivningsstopp	Expelling stop	Austreibungshalt	
42			Se sidan R15	See page R15	Sehe Seite R15	
43	2ISB569318	1	Drivaxel	Drive shaft	Triebachswelle	
44	2D20030	1	Distransring	Distance ring	Abstrandring	
45	4LSB540012	1	Stopplåt	Stop plate	Halteplatte	
46	2XSB540013	1	Kuggjul Z62	Gear wheel Z62	Zahnrad Z62	
47	2TSB540014	1	Medbringarlock	Driving cover	Mitnehmerdeckel	
48	2TSB540018	1	Kil	Key	Keil	
49	3N04489	4	Nit	Rivet	Niet	
50	2VSB569301	1	Lock	Cover	Deckel	
51	3S03461	4	Skruv	Screw	Schraube	
52	3L16002	1	Kullager	Ball bearing	Kugellager	
53	3S03368	4	Skruv	Screw	Schraube	
54	2USB569349	1	Lock, övre	Upper cover	Topfdeckel	
55	3C01117	1	Seegersäkring	Snap ring	Seeger-Ring	
56			Se tabell	See table	Sehe Tabelle	
57	3S08362	1	Skruv	Screw	Schraube	
58	3S03451	4	Skruv	Screw	Schraube	
59	2TSB569306	1	Motorfläns	Motor flange	Motorflansch	
60	3S03453	4	Skruv	Screw	Schraube	
61	3E03401-403	1	Motor ange volt	Motor state voltage	Motor Volt angeben	
62	3B11001	1	Bricka	Washer	Teller	
63	2ASB569308	1	Axel	Shaft	Achse	
64	2NSB541034	1	Växelförare	Gear shift bar	Getriebsfuhrer	
65	2TSB541035	1	Täming	Die	Wurfel	
66	3P12256	1	Fjäderpinne	Spring pin	Federstift	
67	3C01122	1	Seegersäkring	Snap ring	Seeger-Ring	
68	4CSB7291	1	Fjäder	Spring	Feder	
69	4TSB7249	1	Lagerenhet	Gear shifting bar guide	Gestriebsfuhrerauf-leiter	
70	3T04035	1	Kula	Ball	Kugel	
71	2TSB569326	1	Nav	Hub	Nabe	
72	3P02403	1	Pinne	Pin	Stift	
73	3S19366	1	Skruv	Screw	Schraube	
74	4L250009	1	Täckskiva	Cover plate	Abdeckscheibe	
75	3P02415	1	Pinne	Pin	Stift	
76	3R01101	1	Handtag	Handle	Griff	

Vid beställning av reservdelar var god ange maskintyp, reservdelnummer samt maskinnummer

When ordering spare parts, please quote the machine model, correct part No. and also the serial No. of the machine.

Bei Auftrag auf Ersatzteile, bitte geben Sie den Maschinentyp an und auch die Nummer des Ersatzteiles und die Seriennummer der Maschine



Reservdelar Spare parts Ersatzteile	SOLBERGA SE 1735		Spindelhuvud	R14 8906 3(3)
			Spindel drill	
			Spindel Kopf	

Pos	Art.nr Art.no Art. Nr	Antal Quantity Anzahl	Benämning	Description	Benennung
77	3S03368	3	Skruv	Screw	Schraube
78	3S50006	1	Påfyllningsskruv	Filling screw	Füllochschaube
79	3S50002	1	Skruv	Screw	Schraube
80	3F10014	1	Packning	Seal	Dichtungsring
81	3M09122	1	Mutter	Nut	Mutter

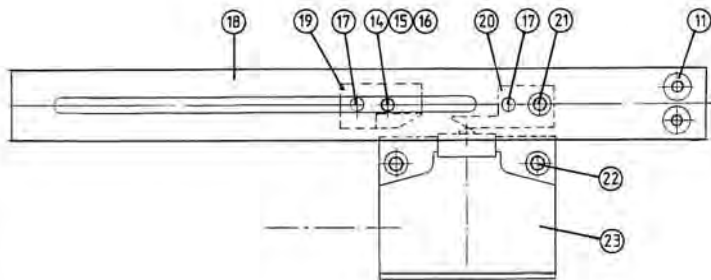
Kugghjul #4 och #56/Gear #4 and #56/Zahnrad #4 und #56

	50 Hz	60 Hz	#4	#56
Serie I	50-1200 rpm	60-1430 rpm	2HSB569311 Z51	2HSB569309 Z25
Serie II	100-2400 rpm	120-2860 rpm	2HSB569313 Z38	2HSB569310 Z38
Serie III	135-3250 rpm	160-3900 rpm	2HSB569345 Z32	2HSB569344 Z44

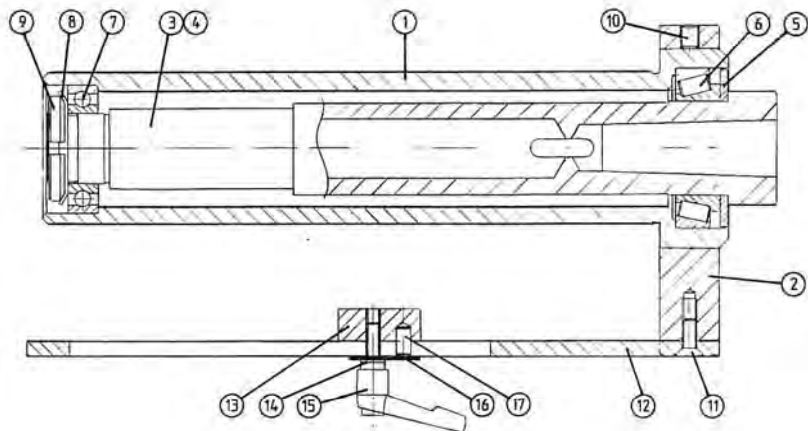
Vid beställning av reservdelar var god ange maskintyp, reservdelsnummer samt maskinnummer

When ordering spare parts, please quote the machine model, correct part No. and also the serial No. of the machine.

Bei Auftrag auf Ersatzteile, bitte geben Sie den Maschinentyp an und auch die Nummer des Ersatzteiles und die Seriennummer der Maschine



Automatisk reversering.

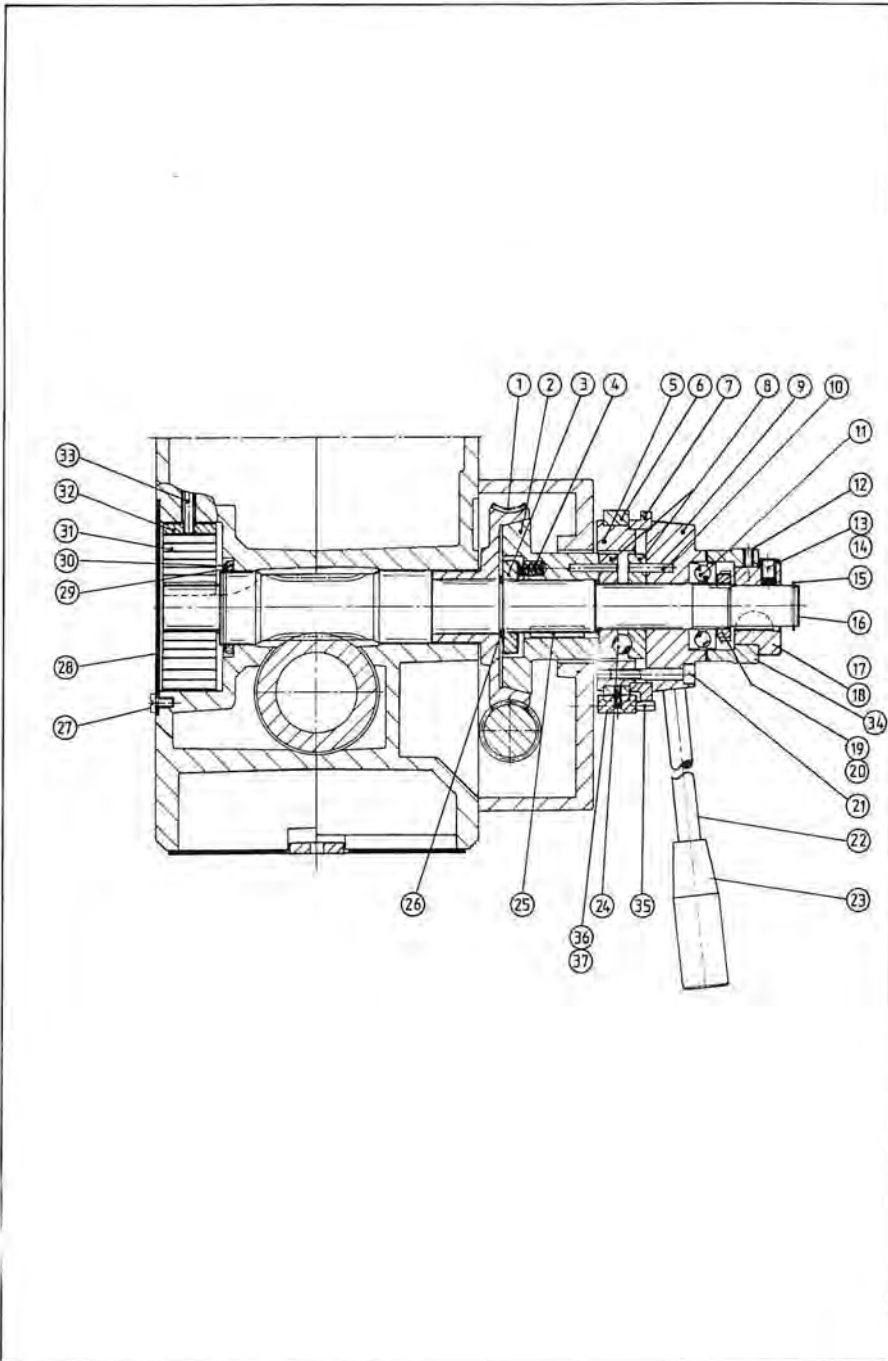


Reservdelar Spare parts Ersatzteile		SOLBERGA SE 1735		Spindelhylsa (tillbehör aut. rev.) Spindle sleeve (option aut. rev.) Spindelhülse (Zubehörteile aut. Umkehr.)	R15 8906
Pos	Art.nr Art.no Art. Nr	Antal Quantity Anzahl	Benämning	Description	Benennung
1	2GSB564176-1	1	Spindelhylsa	Spindle sleeve	Spindelhülse
2	2NSB569323	1	Hållare	Holder	Halter
3	2ASB569319	1	Spindel MK3	Spindle MT3	Spindel MK3
4	2ASB569319-1	1	Spindel MK4	Spindle MT4	Spindel MK4
5	4BSB540002-1	1	Skyddsplåt	Bearing cover	Schutzschild
6	3L50008	1	Koniskt rullager	Conical roller bearing	Kegetrollenlager
7	3L06006	1	Kullager	Ball bearing	Kugellager
8	3B07006	1	Bricka	Washer	Teller
9	3M06006	1	Mutter	Nut	Mutter
10	3S04445	2	Skruv	Screw	Schraube
11	3S19368	2	Skruv	Screw	Schraube
12	2TSB569322	1	Linjal	Rule	Lineal
13	2XSB7262	1	Klack	Step	Absatz
14	3B01153	1	Bricka	Washer	Teller
15	3R00015	1	Handtag	Handle	Griff
16	2LSB7261	1	Visare	Pointer	Zeiger
17	3P01349	1	Pinne	Pin	Stift
18	2TSB569334-2	1	Linjal	Rule	Lineal
19	2TSB569334	1	Klack	Step	Absatz
20	2TSB569334-1	1	Klack, undre	Step, lower	Absatz, unter
21	3P01349	1	Skruv	Screw	Schraube
22	3S03368	2	Skruv	Screw	Schraube
23	3E08102	1	Gränsläge	Limit switch	Schalter

Vid beställning av reservdelar var god ange maskintyp, reservdelsnummer samt maskinnummer

When ordering spare parts, please quote the machine model, correct part No. and also the serial No. of the machine.

Bei Auftrag auf Ersatzteile, bitte geben Sie den Maschinentyp an und auch die Nummer des Ersatzteiles und die Seriennummer der Maschine

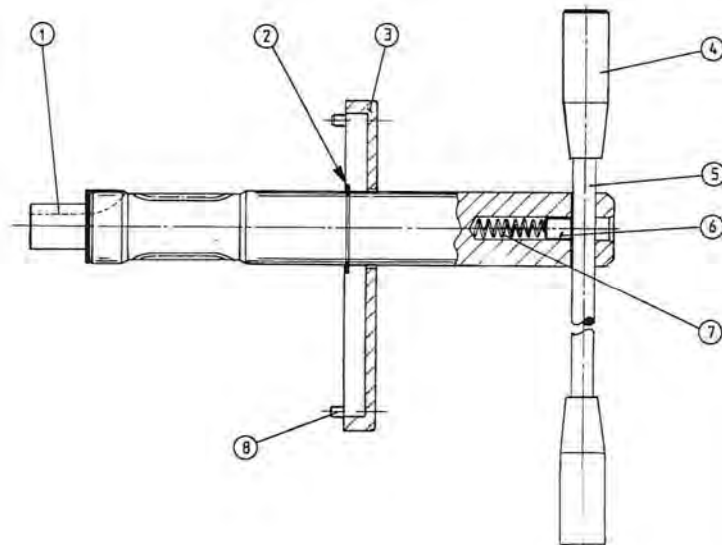


Reservdelar Spare parts Ersatzteile		SOLBERGA SE1735		Maskinmatning Power feed Automatischen Vorschub	R16 8906
Pos	Art.nr Art.no Art. Nr	Antal Quantity Anzahl	Benämning	Description	Benennung
1	2ISB548089	1	Snäckskruv	Worm gear	Schneckenrad
2	2NSB548090	1	Kopplingshuvud	Clutch head	Koppelkopf
3	2TSB548088-2	1	Tryckplatta	Pressure plate	Drückplatte
4	4CSB548090-2	6	Fjäder	Spring	Feder
5	2TSB548092	1	Låsring	Locking ring	Anschliessring
6	2TSB548093	1	Anslagsring	Stop ring	Anschlagring
7	2TSB548093-2	1	Ställring	Adjusting ring	Stellring
8	2TSB548091	2	Kopplingskiva	Clutch disk	Kupplungsscheibe
9	2TSB548094	1	Handspaksfäste	Handle holder	Griffhalter
10	3P07257	6	Pinne	Pin	Stift
11	3L61005	1	Axiallager	Thrust ball bearing	Achsalbkugellager
12	3S04325	3	Skruv	Screw	Schraube
13	3S08362	1	Skruv	Screw	Schraube
14	3F00006	1	Friktionselement	Friction part	Friktionsteil
15	3C01124	1	Seegersåkring	Snap ring	Seeger-Ring
16	2ISB569304	1	Kuggstångsdrev	Rack pinion	Stangentriebwerk
17	3K10022	1	Woodruffkil	Woodruff key	Schaltstein
18	2TSB548096-2	1	Nav	Hub	Nabe
19	3B07005	1	Bricka	Washer	Teller
20	3M06005	1	Mutter	Nut	Mutter
21	3S03376	2	Skruv	Screw	Schraube
22	2ESB548095	2	Handspak	Bar	Hebel
23	3R01103	2	Handtag	Handle	Griff
24	3T04033	3	Kula	Ball	Kügel
25	3K01238	1	Kil	Key	Keil
26	3C01129	1	Seegersåkring	Snap ring	Seeger-Ring
27	3S22364	3	Skruv	Screw	Schraube
28	4LSB569316	1	Löck	Cover	Deckel
29	3C01137	1	Seegersåkring	Snap ring	Seeger-Ring
30	3B10006	1	Bricka	Washer	Teller
31	4CSB906109	1	Fjäder	Spring	Feder
32	2MSB569336	1	Mutter	Nut	Mutter
33	3S03372	1	Skruv	Screw	Schraube
34	2TSB548096-1	1	Klokkoppling	Toothed coupling	Klauenkupplung
35	3P13267	1	Pinne	Pin	Stift
36	2TSB548093-3	1	Anslagsklack	Stop head	Anschlagnase
37	3S19292	1	Skruv	Screw	Schraube

Vid beställning av reservdelar var god ange maskintyp, reservdelsnummer samt maskinnummer

When ordering spare parts, please quote the machine model, correct part No. and also the serial No. of the machine.

Bei Auftrag auf Ersatzteile, bitte geben Sie den Maschinentyp an und auch die Nummer des Ersatzteiles und die Seriennummer der Maschine

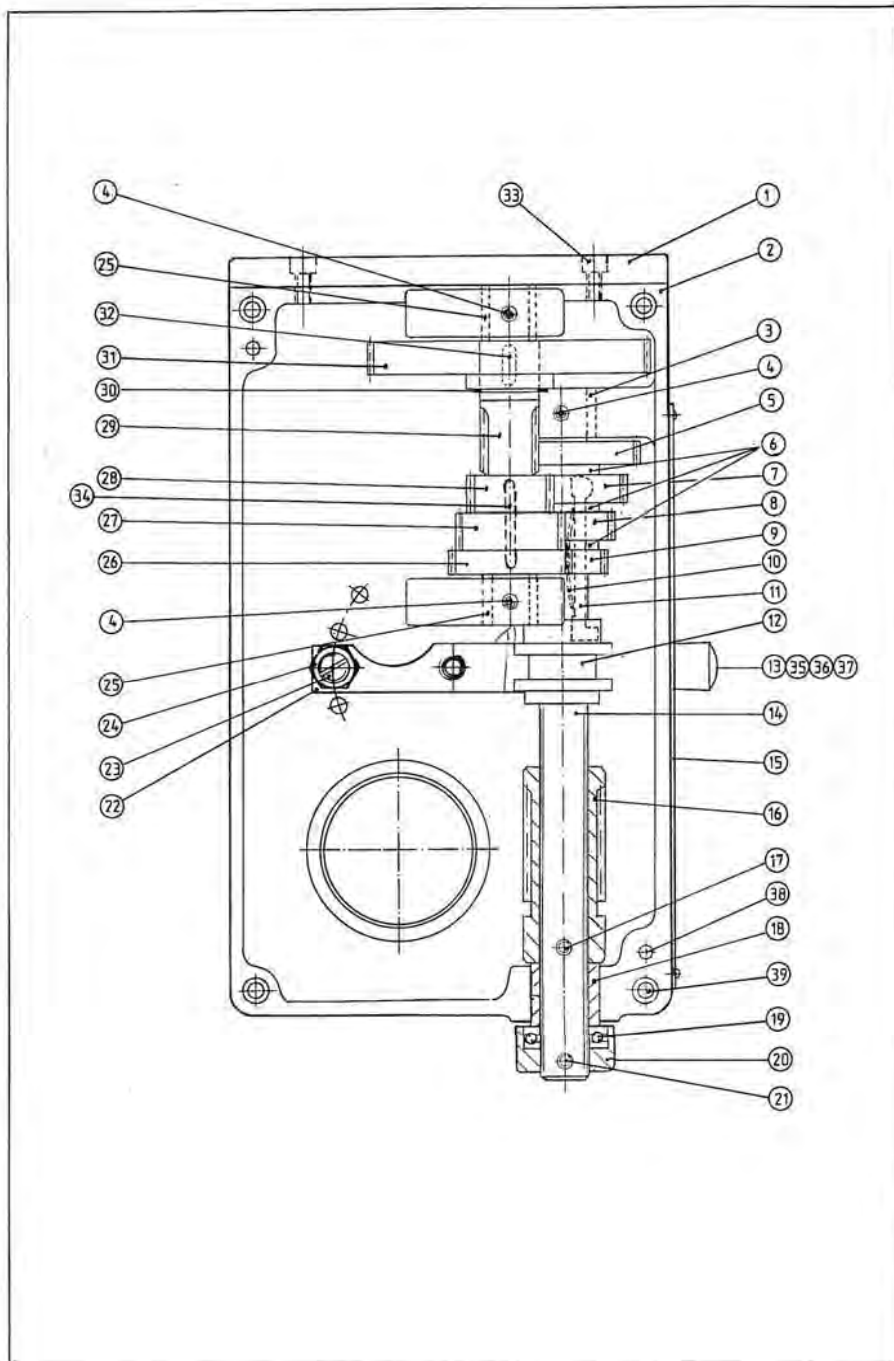


Reservdelar Spare parts Ersatzteile		SOLBERGA		Handmatning Manual feed Manuellen Vorschub		R17 8906
Pos	Art.nr Art.no Art. Nr	Antal Quantity Anzahl	Benämning	Description	Benennung	
1	2ISB569305	1	Kuggstångsdräv	Rack pinion	Stangentriebwerk	
2	3C01137	1	Seegersäkring	Snap ring	Seeger-Ring	
3	2NSB543048	1	Lock	Cover	Deckel	
4	3R01004	2	Handtag	Handle	Griff	
5	2E04899	1	Spak	Bar	Hebel	
6	4TSB7280	1	Bromspinne	Stopping pin	Bremsstift	
7	4CSB7292	1	Fjäder	Spring	Feder	
8	3S03368	4	Skruv	Screw	Schraube	

Vid beställning av reservdelar var god ange maskintyp, reservdelnummer samt maskinnummer

When ordering spare parts, please quote the machine model, correct part No. and also the serial No. of the machine.

Bei Auftrag auf Ersatzteile, bitte geben Sie den Maschinentyp an und auch die Nummer des Ersatzteiles und die Seriennummer der Maschine

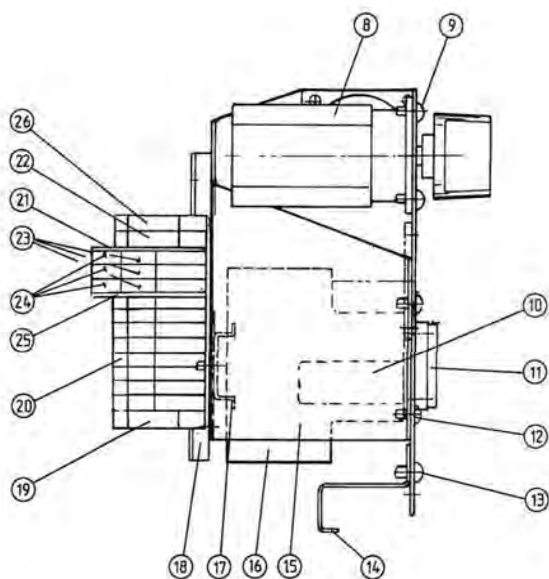
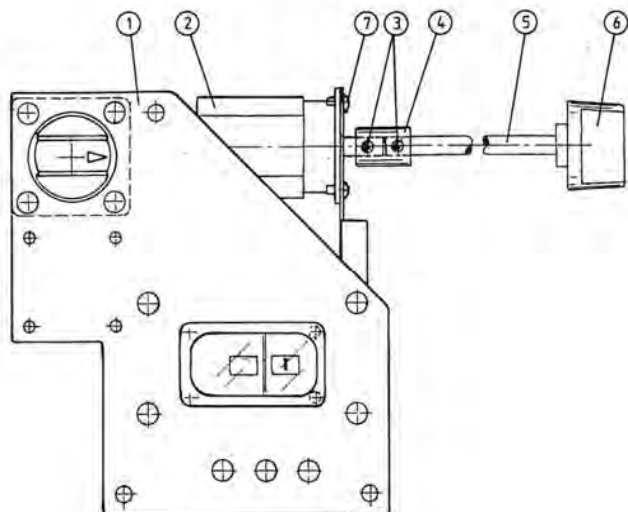


Reservdelar Spare parts Ersatzteile		SOLBERGA SE 1735		Matningslåda Power feed gear box Vorschubgetriebe		R18 8906
Pos	Art.nr Art.no Art. Nr	Antal Quantity Anzahl	Benämning	Description	Benennung	
	2XSB569220	1	Matningslåda, kompl.	Feed box, complete	Vorschubgetriebe, komplett	
1	2TSB569338	1	Lock	Cover	Deckel	
2	2VSB569220	1	Matningslåda	Feed box	Vorschubgetriebe	
3	2TSB142072	1	Bussning	Bushing	Büchse	
4	3S04362	1	Skruv	Screw	Schraube	
5	2HSB142066	1	Kuggjul Z42	Gear Z42	Zahnrad Z42	
6	2BSB569226	1	Säkringsbricka	Lock plate	Sicherungssteller	
7	2HSB142068	1	Kuggjul Z34	Gear Z34	Zahnrad Z34	
8	2HSB142069	1	Kuggjul Z28	Gear Z28	Zahnrad Z28	
9	2HSB569225	1	Kuggjul Z24	Gear Z24	Zahnrad Z24	
10	4CSB142074-1	1	Fjäder	Spring	Feder	
11	2TSB142074	1	Kil	Key	Keil	
12	2TSB142075	1	Ledare	Leader	Leiter	
13	3R01101	1	Handtag	Handle	Griff	
14	2ASB569227	1	Axel	Shaft	Achse	
15	4L240002	1	Skytt	Chart	Schild	
16	2ISB547086	1	Snäckskruv	Worm screw	Schneckschraube	
17	3P12345	1	Pinne	Pin	Stift	
18	3LB1233	1	Bussning	Bushing	Büchse	
19	3L60004	1	Axiallager	Thrust ball bearing	Achsialkugellager	
20	2TSB547087	1	Lagerhus	Case	Gehäuse	
21	3P12347	1	Pinne	Pin	Stift	
22	2TSB569347	1	Växelspak	Gear shifter	Schalthebel	
23	3S00022	1	Tryckskruv	Pressure screw	Drückschraube	
24	3M02322	1	Mutter	Nut	Mutter	
25	2DSB569400	1	Bussning	Bushing	Büchse	
26	2HSB569224	1	Kuggjul Z32	Gear Z32	Zahnrad Z32	
27	2HSB569223	1	Kuggjul Z28	Gear Z28	Zahnrad Z28	
28	2HSB142064	1	Kuggjul Z22	Gear Z22	Zahnrad Z22	
29	2ISB569222	1	Drivaxel	Drive shaft	Treibachswelle	
30	3C01126	1	Seegersäkring	Snap ring	Seeger-Ring	
31	2HSB547077	1	Kuggjul Z75	Gear Z75	Zahnrad Z75	
32	3K01185	1	Kil	Key	Keil	
33	3S03368	2	Skruv	Screw	Schraube	
34	3K01194	1	Kil	Key	Keil	
35	3P01428	1	Pinne	Pin	Stift	
36	2TSB142073	1	Spakfäste	Handle holder	Griffhalter	
37	3S04447	1	Skruv	Screw	Schraube	
38	3P04353	2	Räffelpinne	Slotted pin	Kerbstift	
39	3S03382	4	Skruv	Screw	Schraube	

Vid beställning av reservdelar var god ange maskintyp, reservdelnummer samt maskinnummer

When ordering spare parts, please quote the machine model, correct part No. and also the serial No. of the machine.

Bei Auftrag auf Ersatzteile, bitte geben Sie den Maschinentyp an und auch die Nummer des Ersatzteiles und die Seriennummer der Maschine



Reservdelar Spare parts Ersatzteile		SOLBERGA SE 1735		Elektrisk utrustning Electric equipment Elektrische Ausrüstung		R19 8906
Pos	Art.nr Art.no Art. Nr	Antal Quantity Anzahl	Benämning	Description	Benennung	
1	4LSB569330	1	Frontplåt	Front Plate	Frontplatte	
2	3E04111	1	Fram- och bakomkopplare	Forward and reverse switch	Vor- und Rücklaufschalter	
3	3S13325	2	Skruv	Screw	Schraube	
4	2TSB569333	1	Koppling	Clutch	Kupplung	
5		1	Se pos. 2	See pos. 2	Sehe Pos. 2	
6		1	Se pos. 2	See pos. 2	Sehe Pos. 2	
7	3N06408	4	Nit	Rivet	Niet	
8	3E04102	1	Brytare	Switch	Umschalter	
9	3N06408	4	Nit	Rivet	Niet	
10		1	Spole	Coil	Spule	
	3E10516		220/50-60	220/50-60	220/50-60	
	3E10461		220/60 CSA	220/60 CSA	220/60 CSA	
	3E10517		380-440/50-60	380-440/50-60	380-440/50-60	
	3E10462		550/60 CSA	550/60 CSA	550/60 CSA	
11	3E10527	1	Tätningssats	Gasket set	Packungssatz	
	3E10430	1	Tätningssats CSA	Gasket set CSA	Packungssatz CSA	
12	3N06400	4	Nit	Rivet	Niet	
13	3N00006	3	Popnit	Rivet	Niet	
14	4LSB569332	1	Vinkel	Angle	Winkel	
15	4LSB569331	1	Bakstycke	Back part	Rückstück	
16		1	Motorskydd	Motor Protector	Motorschutz	
	3E10510		220/50-60	220/50-60	220/50-60	
	3E10457		220/60 CSA	220/60 CSA	220/60 CSA	
	3E10508		380-440/50-60	380-440/50-60	380-440/50-60	
	3E10455		550/60 CSA	550/60 CSA	550/60 CSA	
17	2LSB569339	1	Skena	Rail	Schiene	
18	2LSB569340	1	Plintschena	Terminal rail	Schiene	
19	3E19174	1	Ändstöd	End stop	Endanschlag	
20	3E19170	15	Plint	Terminal	Klemmbrette	
21	3E19172	1	Ändplatta	End cover	Endplatte	
22	3E19180	1	Null-plint	Zero-terminal	Nullklemme	
23	3E19171	3	Plint	Terminal	Klemmbrette	
24	3E19173	3	Beröringsskydd	Contact cover	Berührungsschutz	
25	3E19179	1	Ändplatta	End cover	Endplatte	
26	3E19181	1	Jordningsplint	Ground terminal	Erdungsklemme	

Vid beställning av reservdelar var god ange maskintyp, reservdelsnummer samt maskinnummer

When ordering spare parts, please quote the machine model, correct part No. and also the serial No. of the machine.

Bei Auftrag auf Ersatzteile, bitte geben Sie den Maschinentyp an und auch die Nummer des Ersatzteiles und die Seriennummer der Maschine