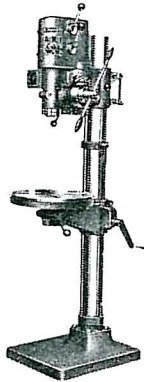


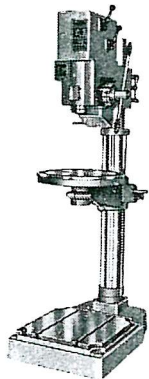
Typ SB-53



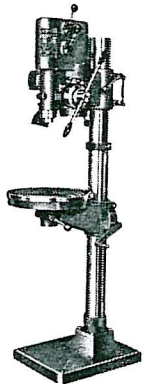
Typ RS-25



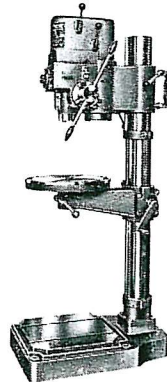
Typ S-68



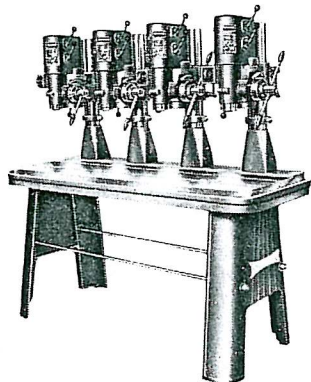
Typ CS-30-3



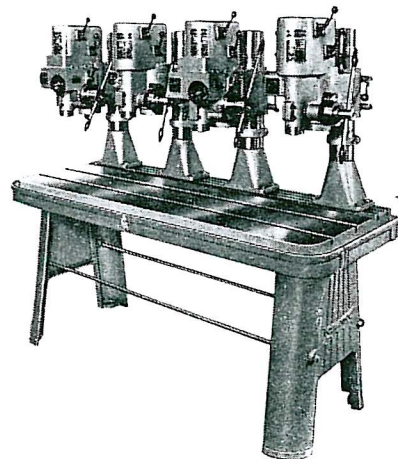
Typ S-53



Typ CS-30-S



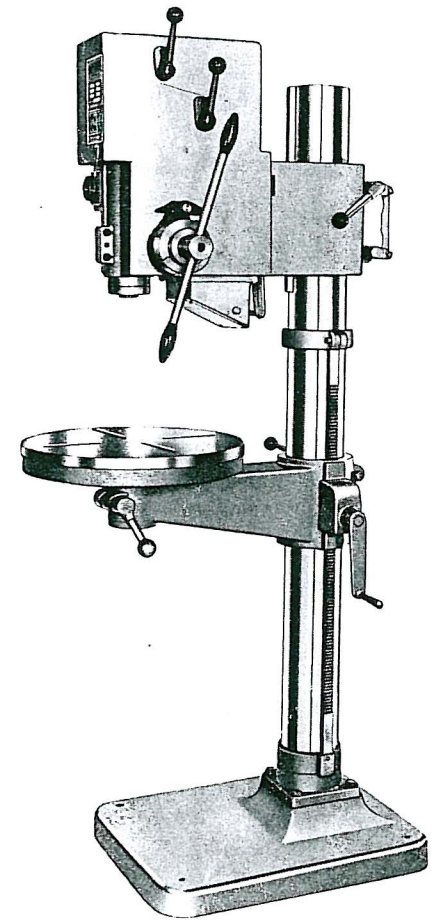
Typ 53-4



Typ 30-4

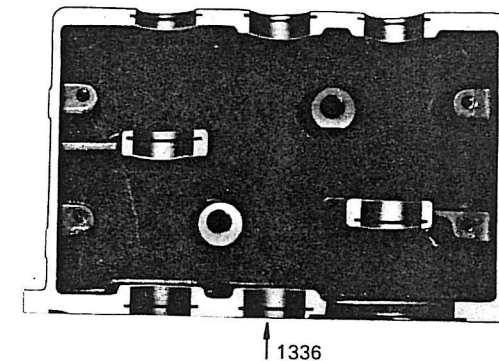
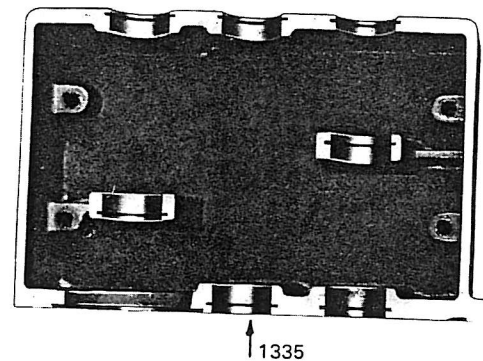
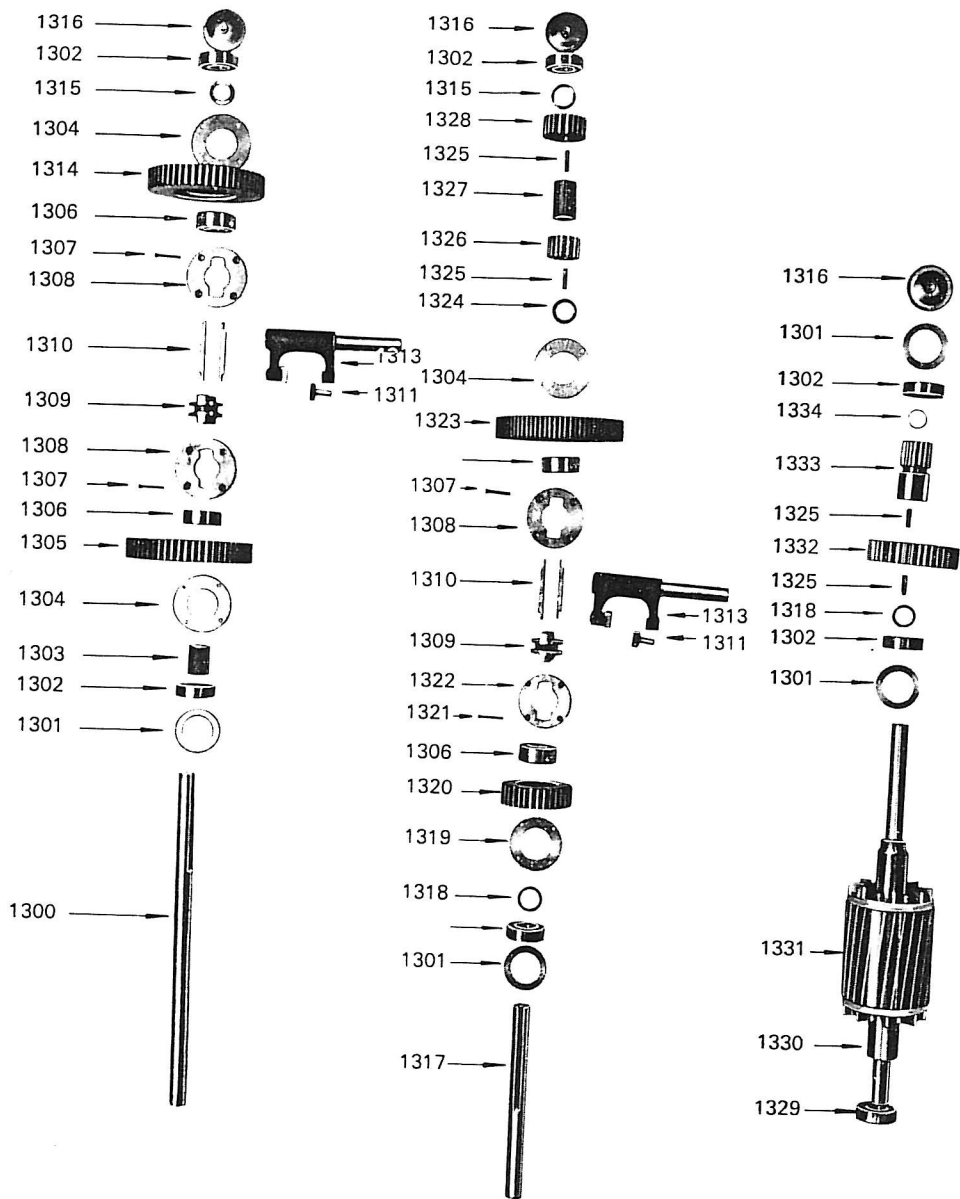
# RESERVDELS- KATALOG

MASKINTYP **CS-30/3**



A. B.  
**STRANDS**  
MEK. VERKSTAD  
ROSENFÖRS

h/1



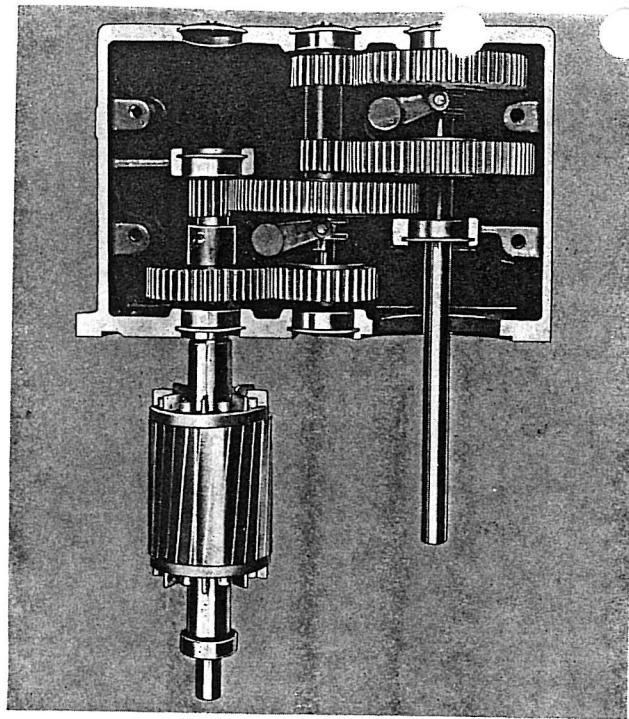
## VÄXELLÅDA

1300 Drivspindel  
 1301 Styrring  
 1302 Kullager 6203  
 1303 Distansring 36 mm  
 1304 Nitbricka 60 mm  
 1305 Fiberkuggghjul 60-kugg  
 1306 Kullager 4203  
 1307 Nit 4 mm  
 1308 Kopplingsbricka  
 1309 Kopplingsklack  
 1310 Inläggskil 44 mm  
 1311 Styrtärning  
 1313 Kopplingsbygel  
 1314 Fiberkuggghjul 55-kugg  
 1315 Distansring 4 mm  
 1316 Lock med smörjnippel  
 1317 Mellanaxel  
 1318 Distansring 7,75 mm  
 1319 Nitbricka 54 mm  
 1320 Fiberkuggghjul 34-kugg  
 1321 Nit 3 mm  
 1322 Kopplingsbricka 54 mm  
 1323 Fiberkuggghjul 82-kugg

1324 Distansring 6 mm  
 1325 Inläggskil 20 mm  
 1326 Kuggghjul 15-kugg  
 1327 Distansring 36 mm  
 1328 Kuggghjul 20-kugg  
 1329 Kullager 6203 2RS  
 1330 Motoraxel  
 1331 Rotor  
 1332 Kuggghjul 41-kugg  
 1333 Kuggghjul 18-kugg  
 1334 Distansring 2 mm  
 1335 Växellåda vänster  
 1336 Växellåda höger  
 1337 Maskinkula  
 1338 Växelspak  
 1339 Spännstift  
 1340 Stålkula  
 1341 Fjäder  
 1342 Skruv EC6S M8x110

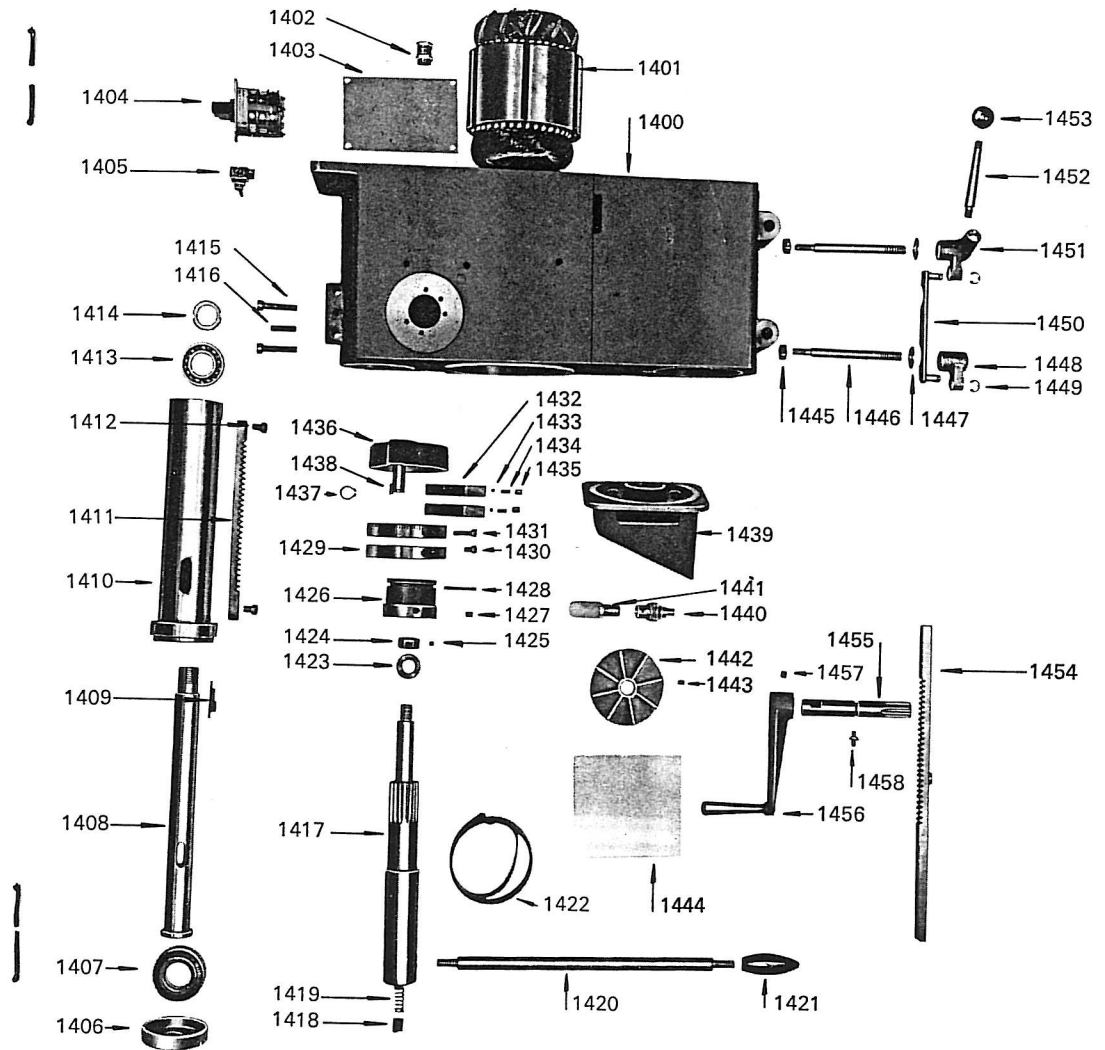
Vid all beställning av reservdelar skall maskintypen angivas.

*h.c*



## STATIV

- |                            |                            |
|----------------------------|----------------------------|
| 1400 Stativ                | 1426 Skalringsfäste        |
| 1401 Stator                | 1427 Skruv P6SS M8x8       |
| 1402 Tätningshylsa         | 1428 Plattfjäder           |
| 1403 Skyddsplåt            | 1429 Skalring              |
| 1404 Strömbrytare          | 1430 Skruv EC6S M6x10      |
| 1405 Strömbrytare för bel. | 1431 Skruv EC6S M6x22      |
| 1406 Rulllagerlock         | 1432 Stoppklack            |
| 1407 Kon.rullager 30206    | 1433 Stålkula              |
| 1408 Borrspindel           | 1434 Fjäder                |
| D:o med gängad nos         | 1435 Skruv P6SS M8x8       |
| 1409 Drivkyl               | 1436 Fjäderhus             |
| 1410 Spindelhylsa          | 1437 Seeger säkring SgA 15 |
| 1411 Kuggstång till d:o    | 1438 Konpinne              |
| 1412 Skruv DIN 7984 M8x15  | 1439 Lagersköld            |
| 1413 Kullager 6205 Z       | 1440 Lamphållare           |
| 1414 Låsmutter             | 1441 Glödlampa             |
| 1415 Skruv EC6S M8x40      | 1442 Fläkt                 |
| 1416 Skruv P6SS M8x30      | 1443 Skruv SK6SS M6x8      |
| 1417 Kuggarm för spindel.  | 1444 Skyddsglas            |
| 1418 Fjäderplugg           | 1445 Mutter                |
| 1419 Fjäder                | 1446 Pinnbult              |
| 1420 Nedmatningsarm        | 1447 Bricka                |
| 1421 Handtag till d:o      | 1448 Låsarm                |
| 1422 Återgångsfjäder       | 1449 Säkring               |
| 1423 Bricka                | 1450 Låslänk               |
| 1424 Mutter                | 1451 Låsspakfäste          |
| 1425 Skruv P6SS M6x6       | 1452 Arm till d:o          |

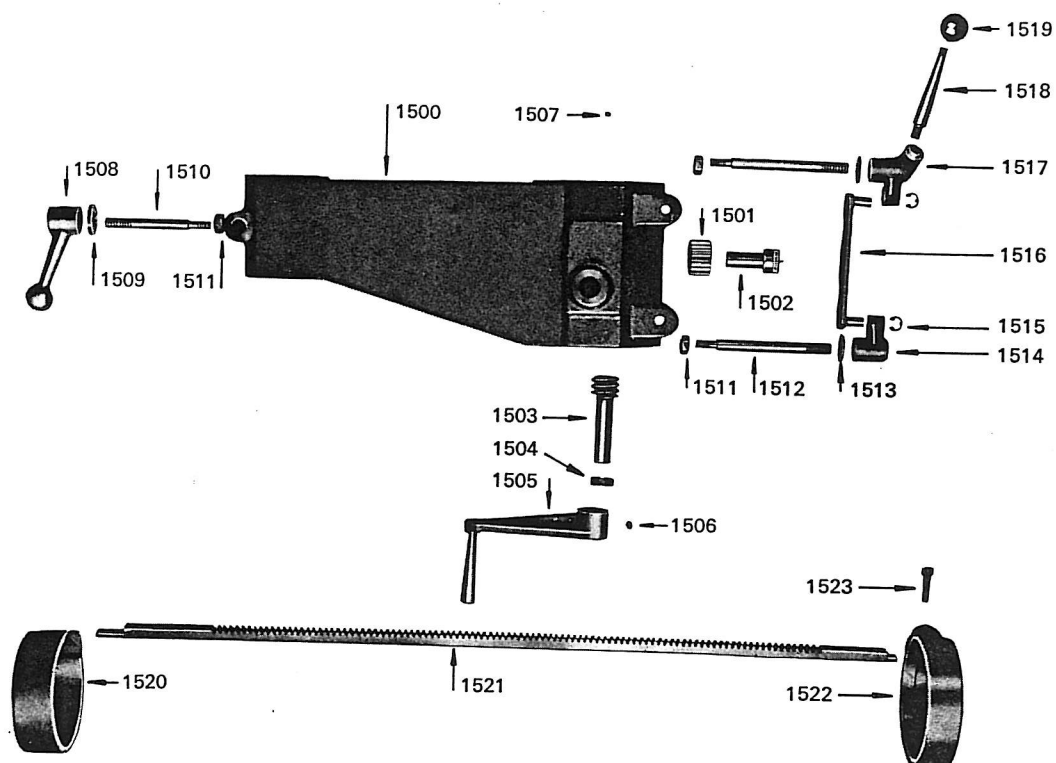
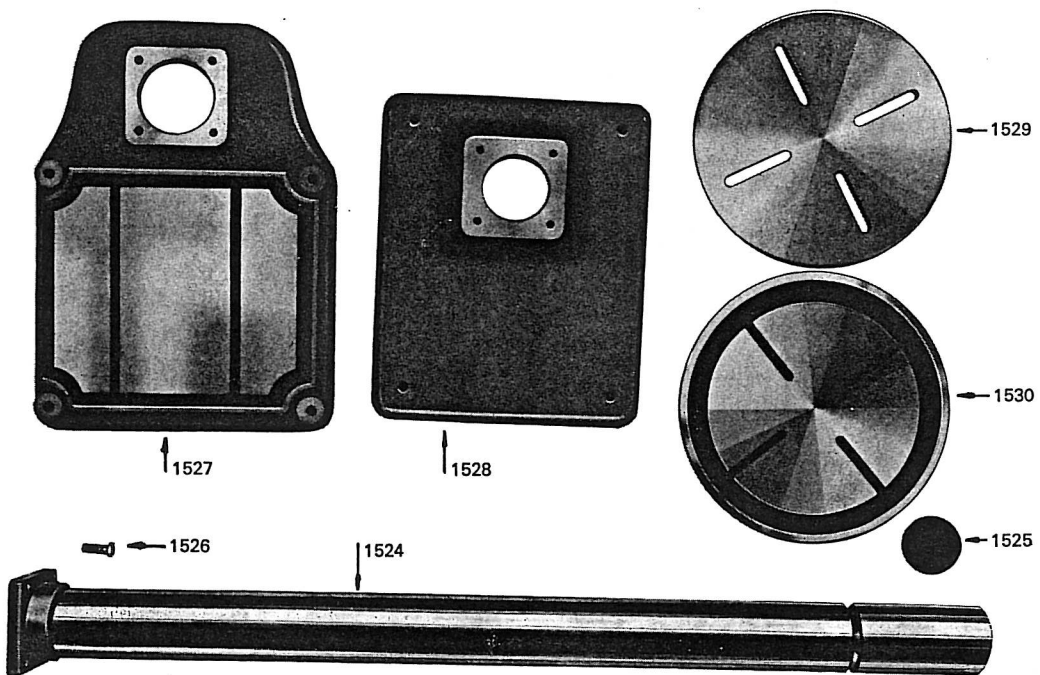


- 1453 Maskinkula
- 1454 Kuggstång för stativl.
- 1455 Kuggarm för d:o
- 1456 Vev
- 1457 Skruv P6SS M8x8

- 1458 Skruv T6SS M6x22 med mutter

Vid all beställning av reservdelar skall maskintypen angivas.

314



## BORDARM OCH PELARE

- |                         |  |
|-------------------------|--|
| 1500 Bordarm            | 1518 Arm för d:o                       |
| 1501 Kuggjul 17-kugg    | 1519 Maskinkula                        |
| 1502 Axel för d:o       | 1520 Pelarring                         |
| 1503 Snäckskruv         | 1521 Kuggstång                         |
| 1504 Distansring        | 1522 Stoppring                         |
| 1505 Vev                | 1523 Skruv EC6S M8x30                  |
| 1506 Skruv P6SS M8x8    | 1524 Pelare                            |
| 1507 Smörjnippel        | 1525 Pelarlock                         |
| 1508 Kulhandtag         | 1527 Fotplatta med T-spår och oljerand |
| 1509 Bricka             | 1526 Skruv M12x40                      |
| 1510 Pinnbult           | 1528 Fotplatta                         |
| 1511 Mutter             | 1529 Bord                              |
| 1512 Pinnbult           | 1530 Bord med T-spår och oljerand      |
| 1513 Bricka             |  |
| 1514 Låsarm             |  |
| 1515 Säkring            |  |
| 1516 Låslänk med tappar |  |
| 1517 Låsspakfäste       |  |

Vid all beställning av reservdelar skall maskintypen angivas.

h14