

SNED NR 87323

SLUTADE TILLVERKAS 1997

B-BRICK 56300

INSTRUKTION

och

RESERVDIELSLISTA

S-68

SB-68

bormaskiner

INSTRUCTION

and

SPARE PART LIST

S-68

SB-68

drilling machines

INSTRUKTION

und

ERSATZEILLISTE

S-68

SB-68

Säulenbohrmaschinen

INSTRUCTION

et

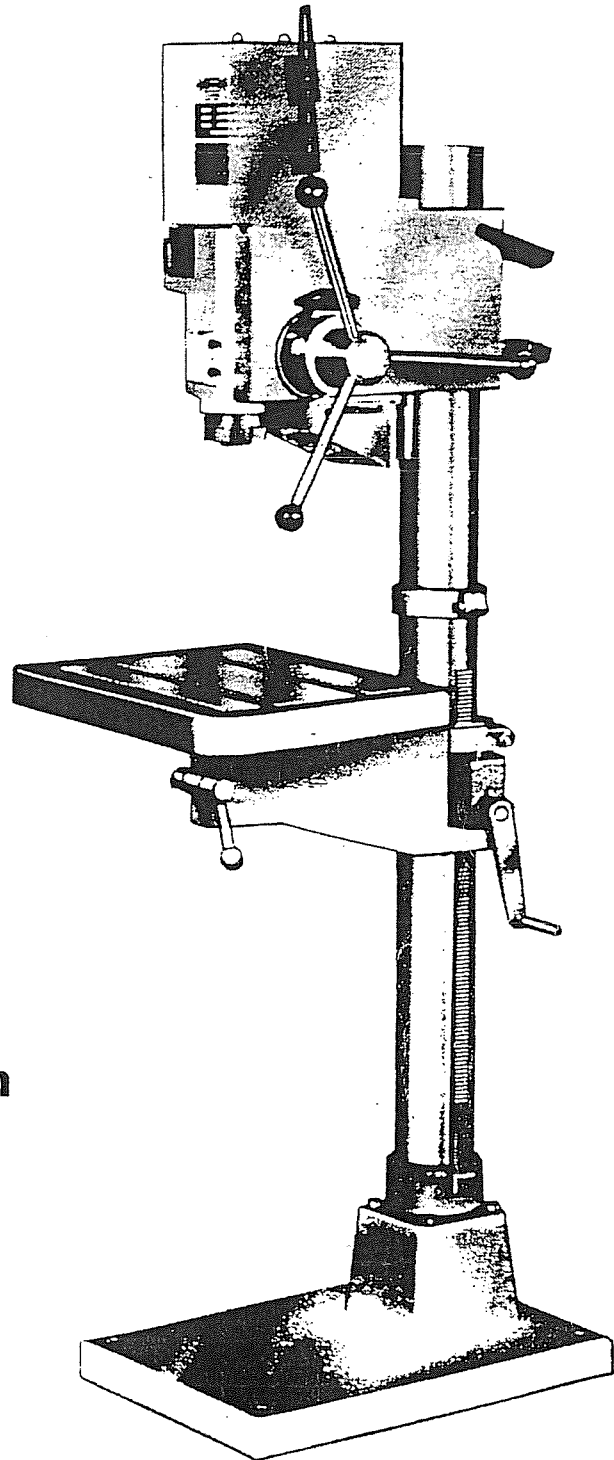
LISTE DE PIECES

DE RECHANGE

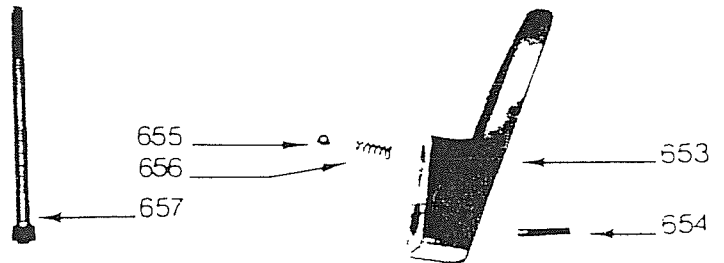
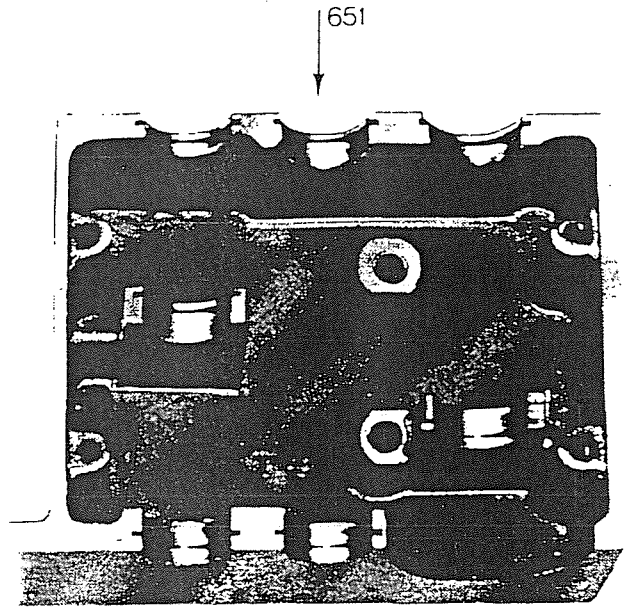
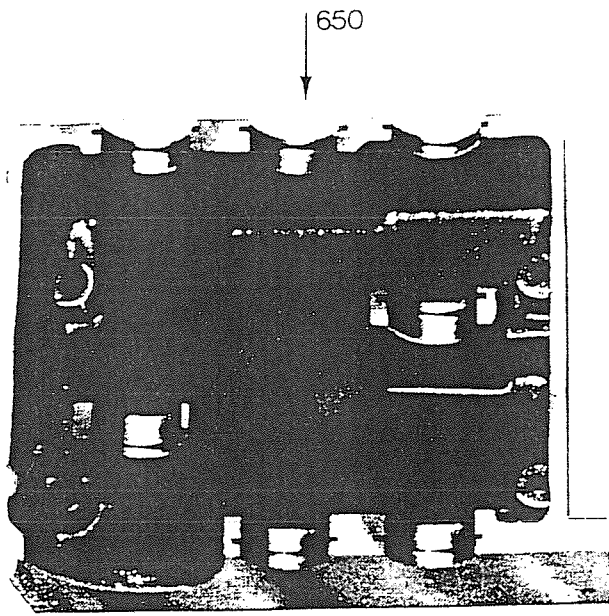
S-68

SB-68

Perceuses



AKTIEBOLAGET [®]
STRANDS
MEK. VERKSTAD
ROSENFORS
SWEDEN

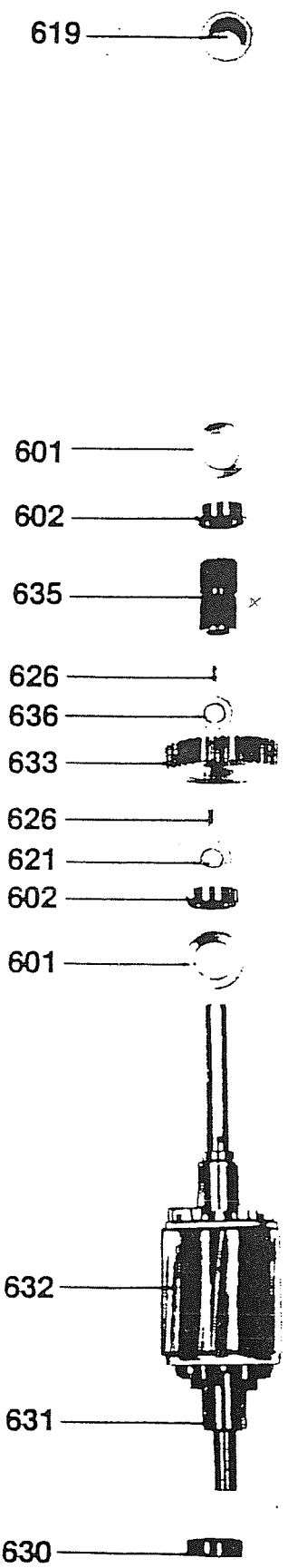
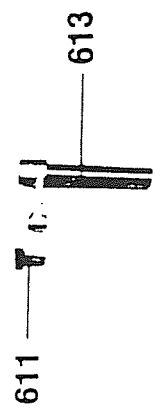
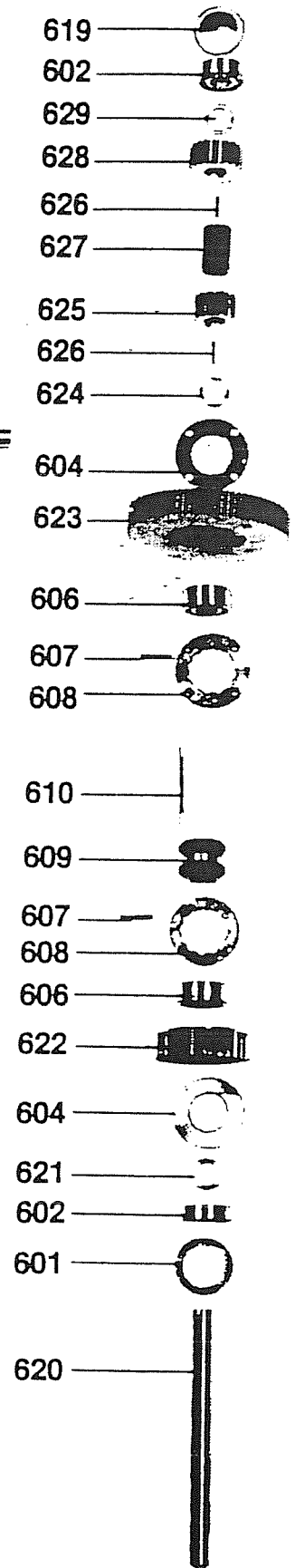
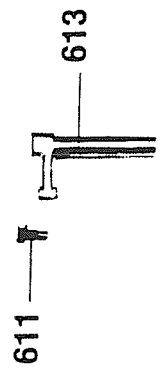
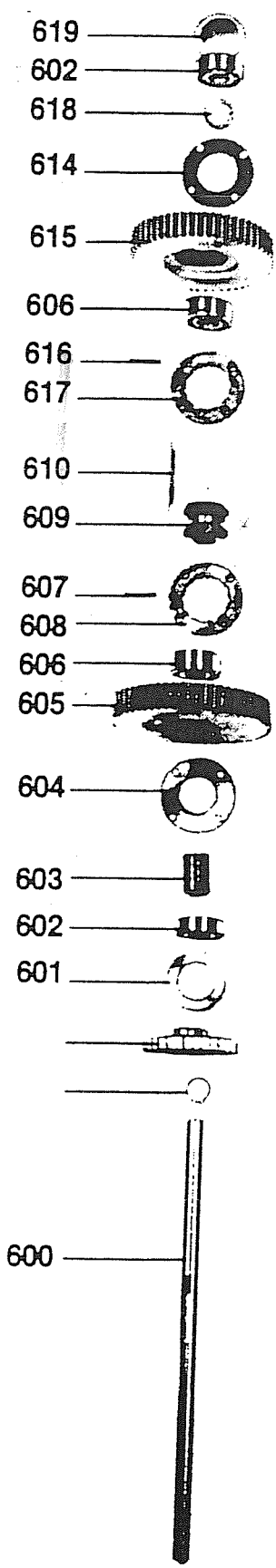


- 650 Växellåda vänster } 2x50650
- 651 Växellåda höger } 4RS0653
- 653 Växelspak 3P12259
- 654 Spännstift 3T04028
- 655 Stålkula 4CS0656
- 656 Fjäder 3503471
- 657 Skruv MC6S M8x100 mm 2B50658
- 658 Stvrbricka

Kompl. 2x50650-1

Kompl. 2x50653

659 Elastisk axelkoppling 568T 3x50659



3:e Axel

2:a Axel

1:a axel

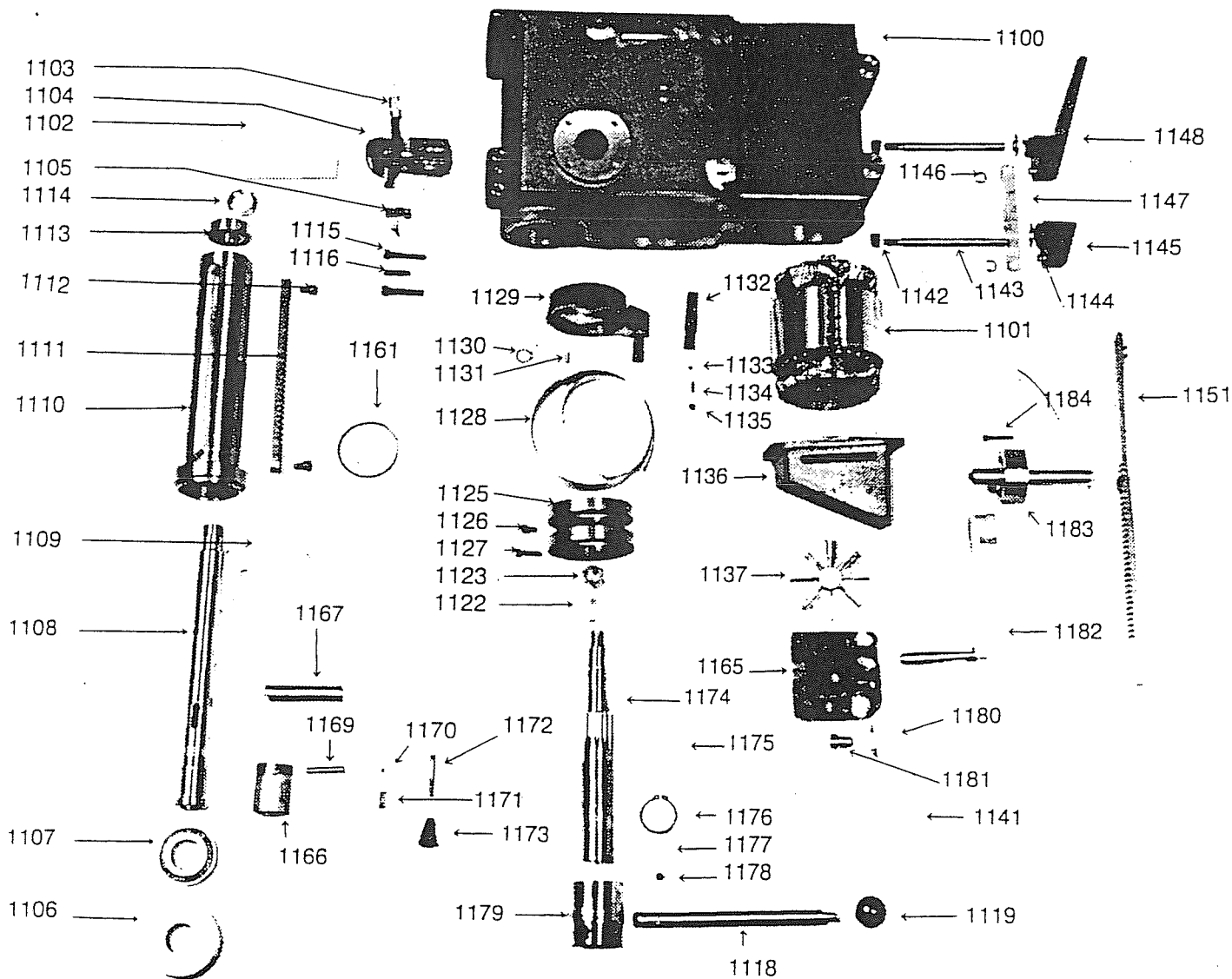
VÄXELLÅDA

600	Drivspindel	2A50600	3:e Axel. Kompl. 2x50600
601	Styrning	4B50601	
602	Kullager 6203	3L11003	
603	Distansring 34 mm	2D17034	
604	Nitbricka 60 mm	4B00158	
605	Fiberkugghjul	2H58411	Kompl. 2x08411
606	Kullager 4203	3L00001	
607	Nit 4 mm	3N02004	
608	Kopplingsbricka	2B04255	
609	Kopplingsklack	2T04254	
610	Inläggskil 44 mm	3K00196	
611	Styrtätning	2T50611	
613	Kopplingsbygel med axel	2T50613	
614	Nitbricka 54 mm	4B00158	
615	Kugghjul	2H08413	Kompl. 2x08413
616	Nit 3 mm	3N02004	
617	Kopplingsbricka 54 mm	2B04255	
618	Distansring 3 mm	2D17003	
619	Lock med smörjnippel	4B50619	
620	Mellanaxel	2A50620	2:a Axel Kompl. 2x50620
621	Distansring 5 mm	2D17004	
622	Fiberkugghjul	2H08406	Kompl. 2x08406
623	Fiberkugghjul	2H08408	Kompl. 2x08408
624	Distansring 3 mm	2D17003	
625	Kugghjul	2H07970	
626	Inläggskil 20 mm	3K001807	
627	Distansring 29 mm	2D17037	
628	Fiberkugghjul	2H07971	
629	Distansring 4 mm	2D17002	
630	Kullager 6203 2RS	3L15003	
631	Motoraxel	2A50631	Kompl. 2x50631
632	Rotor		1:a Axel Kompl. 2x50630
633	Kugghjul	2H07972	
634	Distansring 36 mm		
635	Kugghjul	2H07969	
636	Distansring 2 mm	2D17011	

OBS!

ART. NR MED 3 SIFFROR = RÅKA KUGGAR

7-SIFFRIGT ART-NR = SNEDSKURVA KUGGAR



STATIV

1100	Stativ	2VS1100	
1101	Statorpaket	INKL. MOTORAK.	220V = \$68230 380V = \$68400 500V = \$68500
1102	Skyddsplåt	4TS1102	
1103	Tätningshylsa	3E19408	
1104	Strömbrytare	3E04015	
1105	Strömbrytare för belysning	3E04005	
1106	Rullagerlock	2TS1106	
1107	Kon. rullager 30206	3L51006	
1108	Borrspindel	2AS1108R	2x51108 Kompl. M. LAGER
	D:o med gängad nos		
1109	Drivkil	2TS1109	
1110	Spindelhylsa	2GS1110	Kompl. 2x51110

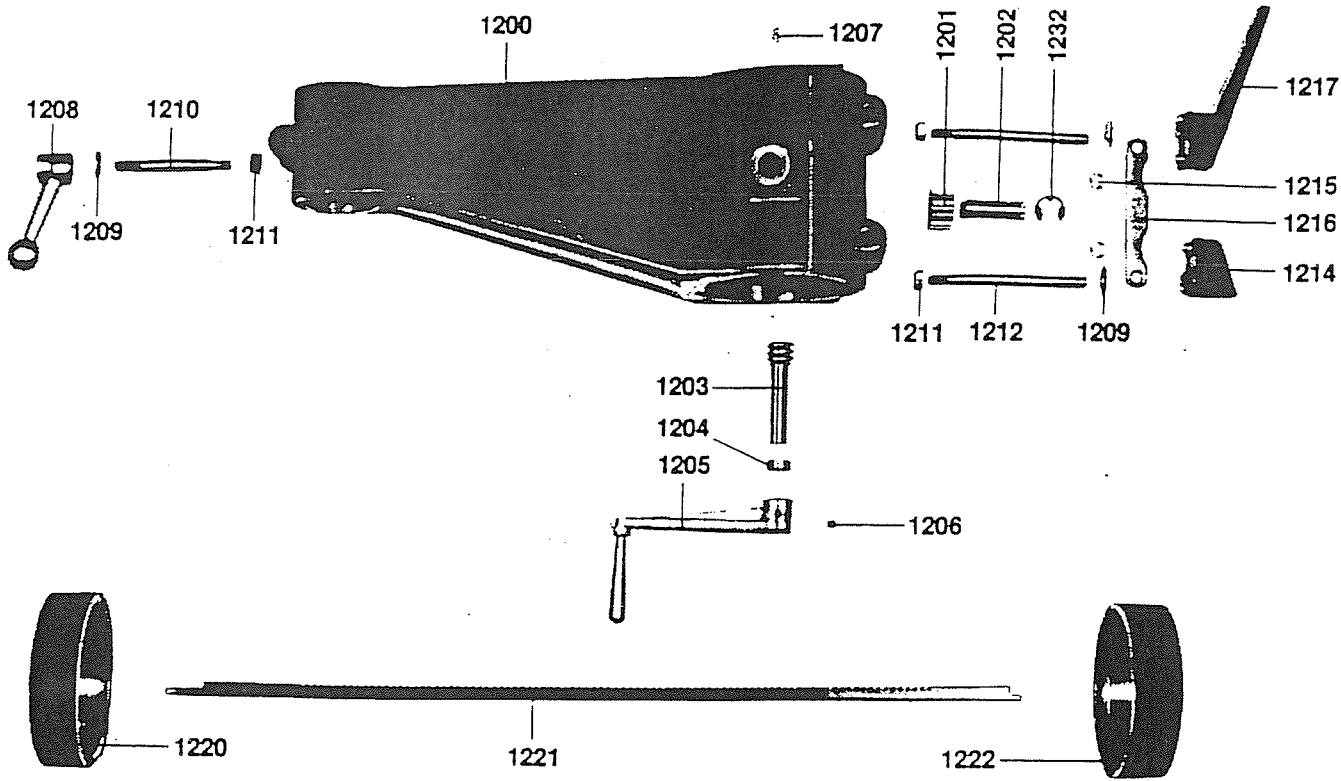
1111	Kuggstång för dito	2IS1111	
1112	Skruv DIN 7984 M8x15	3503447	
1113	Kullager 6205Z	3L11005	
1114	Låsmutter	2MS1114 3M06005	Låsbricka 4B00155
1115	Skruv MC6S M8x40	3503459	
1116	Skruv P6SS M8x30	3503455	
1118	Arm för D:o	2ES1118	
1119	Maskinkula	3R02003	
1122	Bricka	3B01186	
1123	Mutter	3M09124	
1125	Skalring	2TS1125	Blank 2TS1125-1 mm 2TS1125-2 tum
1126	Skruv MC6S M6x10	3503364	
1127	Skruv MC6S M6x22	3503371	
1128	Återgångsfjäder	4CS1128	
1129	Fjäderhus	2TS1129	
30	Seegersäkring SgA 15	3C01117	
31	Konpinne	3P13257	
32	Stoppklack	2TS1132	
1133	Stålkula	3T04022	
1134	Fjäder	4CS1134	
35	Skruv P6SS M8x8	3508443	
36	Lagersköld	2NS1136	
37	Fläkt	2TS1137	
1138	Skruv SK6SS M6x8	3504302	
1141	Skyddsglas	4TS1141	
1142	Mutter	(3M01320)	
1143	Pinnbult	(2ES1143)	Ersatt av 3502556
1144	Bricka	3B01173	
1145	Låsarm	(2ES1145)	utgått Ersatt av 3M09122
1146	Säkring	(3C03113)	
1147	Låslänk	(4RS1147)	utgått
1148	Låsspak	(4RS1148)	Ersatt av 3R00014
1151	Kuggstång för stativlyftning	2IS1151	Ersatt av 2X08445
1161	O-ring	3F02421	
1165	Reflektor	4LS1165	
1166	Utdrivarhylsa	2TS1166	
1167	Axel	2AS1167	
69	Kil	4PS1169	
70	Stålkula	3T04028	
1171	Fjäder	4CS1171	
1172	Pinne	3S10379	
1173	Knopp	4RS1173	
1174	Kuggarm för Spindelmatning	2IS1174	
1175	Passbricka	3B11004	
1176	Säkring	3C01134	
1177	Kil	3M01186	
1178	Skruv	4SS1178	
1179	Spolnav	2TS1179	
1180	Lamphållare	3E20012	Kompl. 2XS1179 ERSATT MED 3E20001 (BAJONETT)
1181	Glödlampa	3E20014	E14 SKRUUSOCKEL
1182	Vev	4RS1182	
1183	Kuggarm för friktionsnav	2AS1183	Kompl. 2XS1183
1184	Skruv	3503335	

Mutter t. Borrspindel

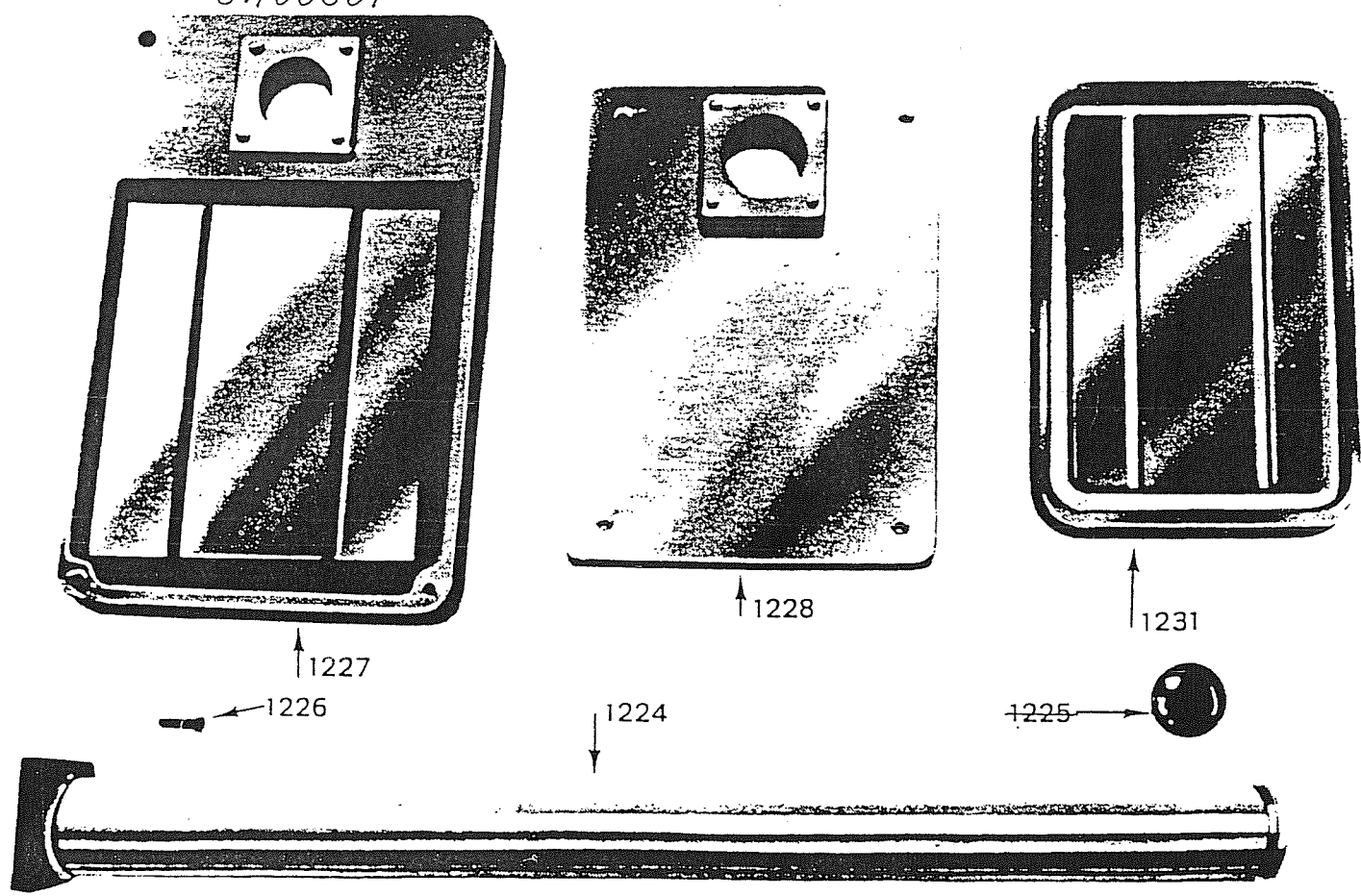
GLÖDLAMPA

3E20009

BAJONETT FÄTTNING



5A00501



BORDARM OCH PELARE

1200 Bordarm	445 1200	Kompl. 2x51200
1201 Kuggjul 17z	245 1201	
1202 Axel för dito	2A5 1202	
1203 Snäckskruv	2I5 1203	
1204 Distansring	2D20008	
1205 Vev	4R5 1182	
1206 Skruv P6SS M8x8	3508443	
1207 Smörjnippel	3T02011	
1208 Kulhandtag	3R00014	
1209 Bricka	3B01178	
0 Pinnbult	(2E51143)	Ersatt av 3502550
1 Mutter	(3M01320)	
1212 Pinnbult	(2E51143)	Ersatt av 3502556
1214 Låsarm	(2E51145)	Ersatt av 3M09122
5 Säkring	(3C03122)	
16 Låslänk	(4R51216)	Ersatt av 3R00014
1217 Låsspak	(4R51148)	
1220 Pelarring	2N00186	
1221 Kuggstång	2I5 1221	
1222 Stoppring	2N03668	
1224 Pelare	4X51224	
1225 Pelarlock		
1226 Skruv M12x40	3502540	
1227 Fotplatta med T-spår och Oljerand	2WS1227 gamla borrh.	2WS1227-1 Nya borrh.
1228 Fotplatta	2WS1228 - " -	2WS1228-1 - " -
1231 Bord med T-spår och oljerand	2WS1231	
32 Säkring RS 15	3C03122	
Skruv	3502550	
Låsmutter	3M09122	
Handtag HM-4	(3R04004)	Ersatt av 3R01105
Skruv	3502556	
Skruv	3502558	