

40 mm

Elscheman vid automatisk reversering

Electric diagrams – automatic reverse

Schaltpläne – automatische Drehumkehr

Machinery Scandinavia AB

SE - 570 83 Rosenfors, Sweden

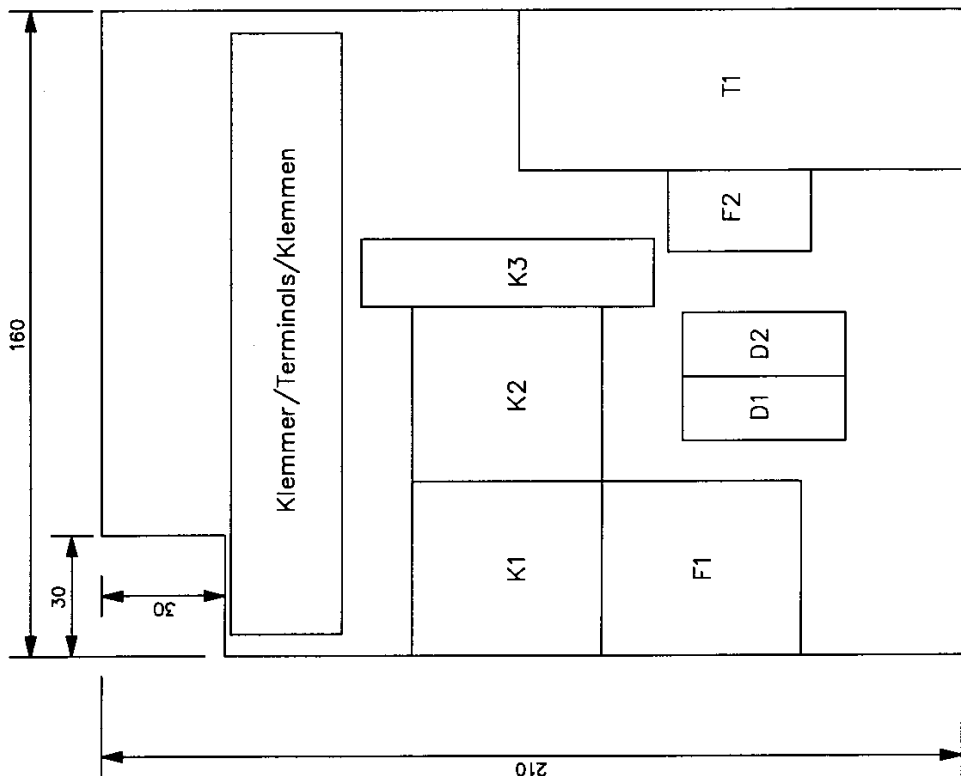
Tel +46 (0)495 497 00, fax +46 (0)495 207 30

Email: sales@mscab.se, URL: www.mscab.se

INDHOLDSFORTEGNELSE :

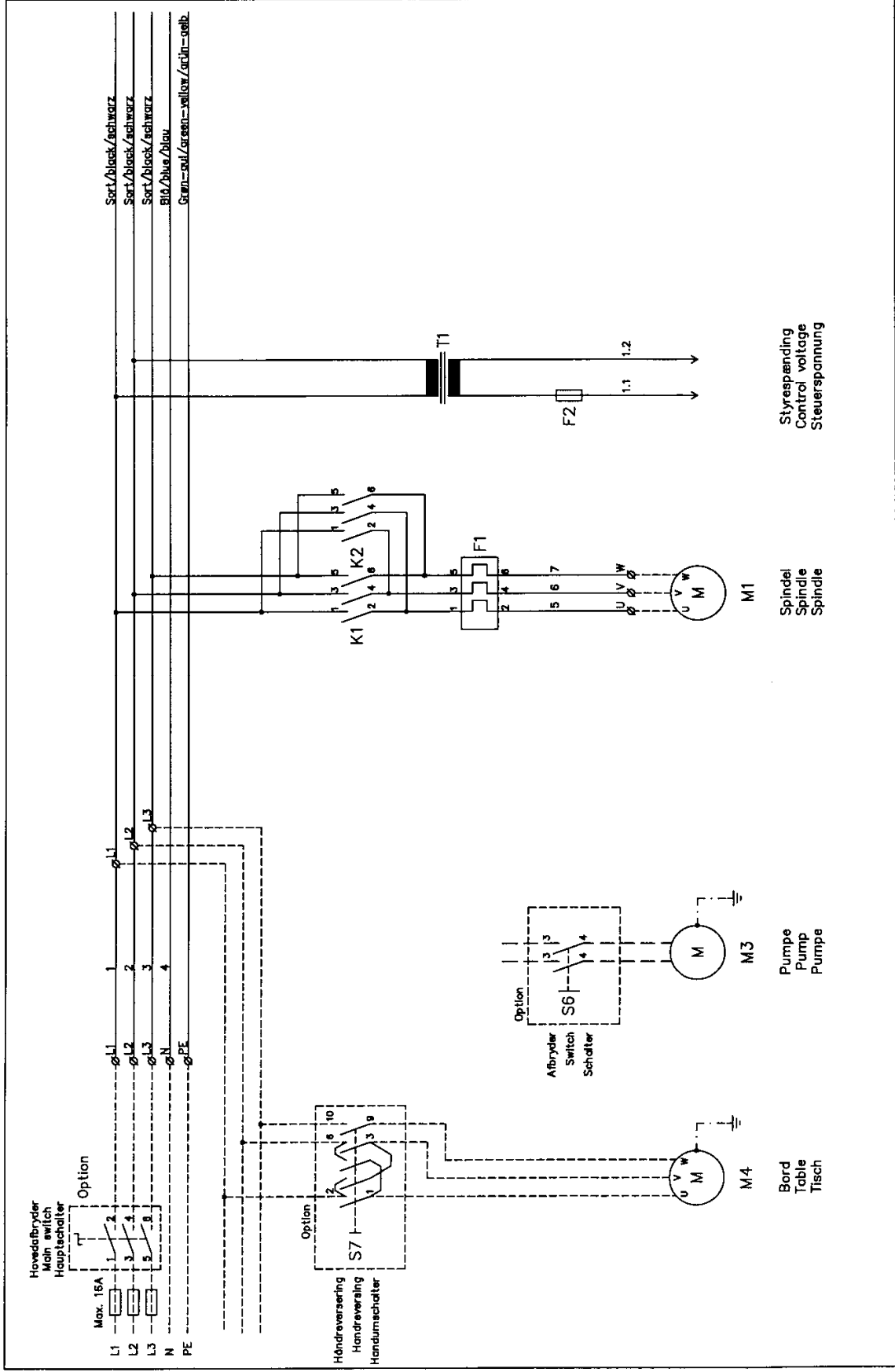
TYPE :	TEGNINGSNR. :	TEKST :	TYPE :	TEGNINGSNR. :	TEKST :
Indholdsfortegn./Inhaltsverzeichnis/Table of contents	58572101	Boremaskine/Drilling machine/Bohrmaschine 3E26361			
Forsidetegning/Vorderseite/Front	58572001				
Hovedstrømsdiagram/Hauptstromkreis/Main circuit	58572201				
Nøgleskema/Stuerstrom-kreis/Control circuit	58572701				
Klemrekke/Klammen/Terminals	58572301				
Stykliste/List of parts/Stückliste	58572401				
Stykliste/List of parts/Stückliste	58572402				

Boremaskine/Drilling machine/Bohrmaschine			
3E26361, A40 trafo, tidrelæ			
Corr.	Date	Drawn KK/at	Date 98 12 11
Corr.	Date	No. 58572101	



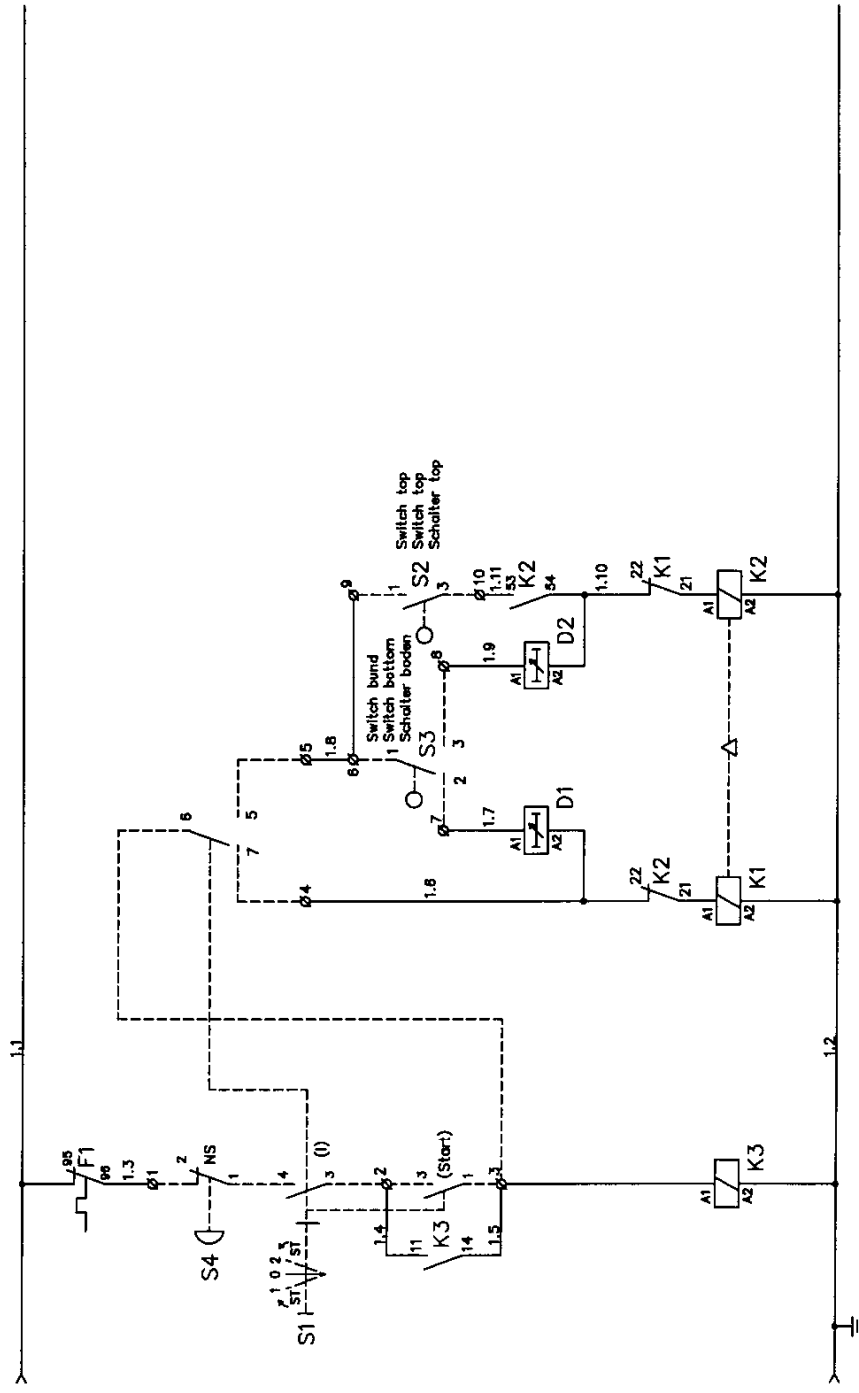
Boremaskine/Drilling machine/Bohrmaschine
 3E26361, A40 trafo, tidrelå

Corr.	Date	Drawn KK/at	Date 98 12 10
Corr.	Date	No. 58572001	



Sock./black/schwarz
 Sock./black/schwarz
 Sock./black/schwarz
 Blå/blue/blau
 Grøn=gr./green=yellow/or./grün=gelb.

Boremaskine/Drilling machine/Bohrmaschine		
3E26361, A40 trafo, tidrelå		
Corr. JJ/at	Date 01 02 27	Drawn KK/at
Corr.	Date	No. 58572201



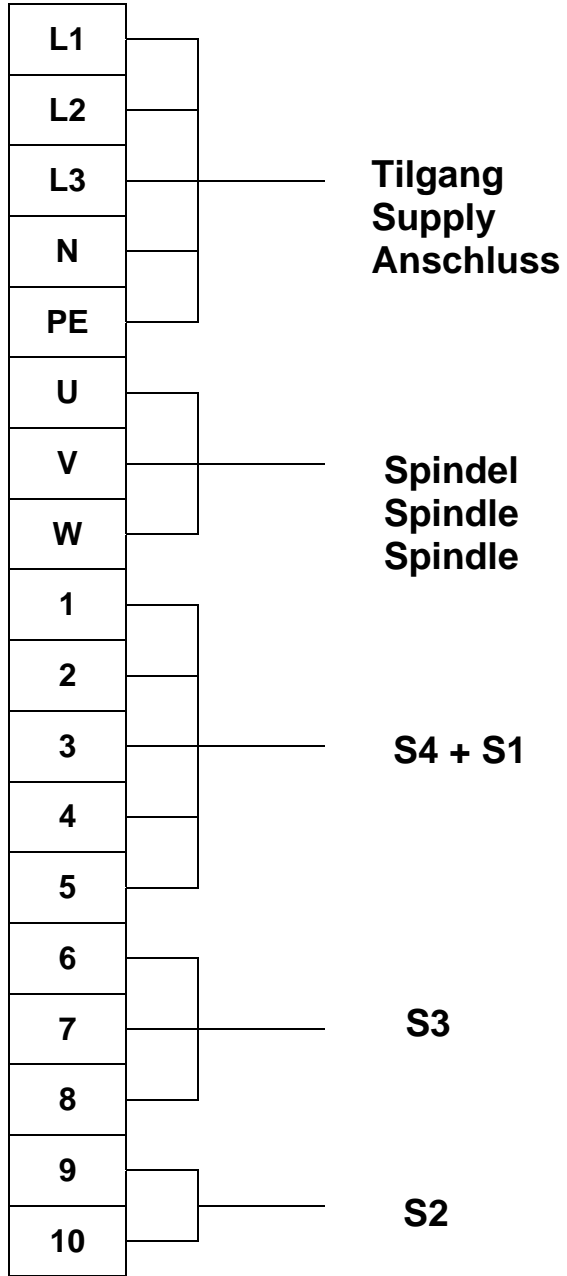
A.C. = Red/red/rot
 D.C. = Blü/blue/blau

YY = Terminal nr.
 Terminal no.
 Terminal nr.

Freem Forward Vorwärts
 Bak Reverse Rückwärts

Boremachine/Drilling machine/Bohrmaschine
 3E26361, A40 trafo, tidrelä

Corr. JJ/at	Date 01 02 27	Drawn KK/at	Date 98 12 11
Corr.	Date	No. 58572701	



Boremaskine / Drilling Machine / Bohrmasschine			
3E26361, A40 trafo, tidrelä			
Corr:	Date	Drawn: KK/Kat	Date: 89 12 11
Corr:	Date	No 58572301	

Pos. nr.	Fig. nr.	Lager nr. Stock nr. Lager nr.	Ej-diagr. Circuit Schaltisch	Reference nr. Référence nr. Referenz nr.	Beteghelse Description Bezeichnung	Enhed Unit Einheit	Antal Number Anzahl	Fabrikat Product Fabrikat	Bemærkning
1				34361001	Grundplade / Base plate / Grund Platte	stk.	1	HMA	
2		3E66011	T1	0-230-380-440-480-575V/ 0-24V 2A	Transformer / Transformor / Transformator	stk.	1	HMA	
3		3E66021	F2	6,3 x 32 mm, 2A traeg	Rørsikring / Tube fuse / Rohrsicherung	stk.	1	Werner	
4		3E26037	K1,K2	3RT1016- 1AB02	Kontaktør / Contactor / Schalterschütz	stk.	2	Siemens	
5		3E26053 3E26054 3E26055 3E26057	F1	3RU116-1EB0 2,8-4A 3RU116-1FB0 3,5-5A 3RU116-1GB0 4,5-6,3A 3RU116-1JB0 7-10A	Termorelæ / Thermal cutout / Thermoschalter	stk.	1	Siemens	
6		3E26046	K2	3RH1911- 1AA10	Kontaktørblok / Schützen Block / Contactor block	stk.	1	Siemens	
7		3E26076	D1,D2	EASSM2310S 0,5-10 sec.	Tidsblok / Timer / Time block	stk.	2	Carlo Gavazzi Handel A/S	
8		3E66071	K3	Relæ 24V AC	Relæ / Relay / Relais	stk.	1	Finder	
9			K3	9563	Sokkel / Socket / Socket	stk.	1	Finder	
10			K3	09551	Bøjle / Clamp / Bügel	stk.	1	Finder	
11				264-711	Klemme / Terminal / Reihenklennne	stk.	16	Wago	
12				264-731	Klemme / Terminal / Reihenklennne	stk.	3	Wago	
13				264-714	Nulklennne / Zero terminal / Null Reihenklennne	stk.	1	Wago	
14				264-737	Jordklennne / Earth terminal / Erde Reihenklennne	stk.	1	Wago	
15				264-368	Endeplade / End clamp / Abschlussplatte	stk.	1	Wago	
Revision.					Rev.nr.				
99 04 09 KK/at					1	Boremaskine/Drilling Machine/Bohrmaschine			
99 04 29 KK/at						3E26361, A40 trafo, tidrelæ			
						Date: 98 12 11			
						No.: 58572401			

Pos. nr.	Fig. nr.	Lager nr. Stock nr. Lager nr.	El-diagr. Circuit Schaltisch	Reference nr. Reference nr. Referenz nr.	Betegnels Description Bezeichnung	Enhed Unit Einheit	Antal Number Anzahl	Fabrikat Product Fabrikat	Bemerkninger
16				264-402	Strømlus / Jumper / Jumper	stk.	4	Wago	
17				3RA1913-2A	Reverseringsset / Assembly kit / Bausatz	stk.	1	Siemens	
18									
19									
20									
21									
22									
23									
24									
25									
26									
27									
28									
29									
30									
31									
Revision.						Rev.nr.	Boremaskine/Drilling Machine/Bohrmaschine		
99 04 09 KK/at						1	3E26361, A40 trafo, tidrelä		
							Drawn. Date: 98 12 11		
							KK/at No.: 58572402		