

G 2508

G 2508

Reservdelstlista & ritningar
Spare Parts List & Drawings
Ersatzteilliste & Zeichnungen

Machinery Scandinavia AB

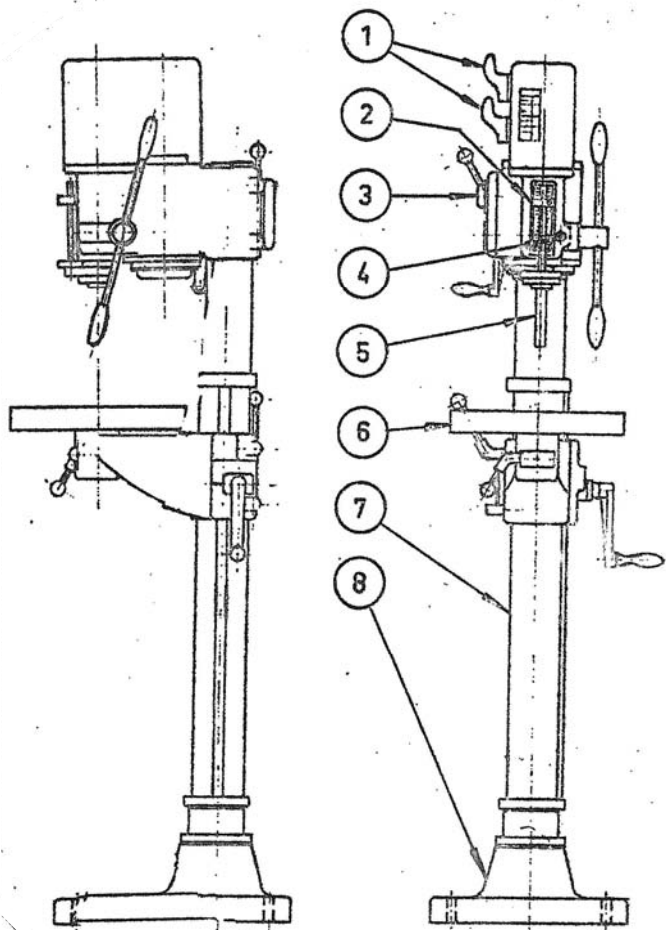
Tungatan 10, 570 83 Rosenfors, Sweden
tel +46 495 49700, fax +46 495 20730
www.machineryscandinavia.com



G 2508

C 5517

680808



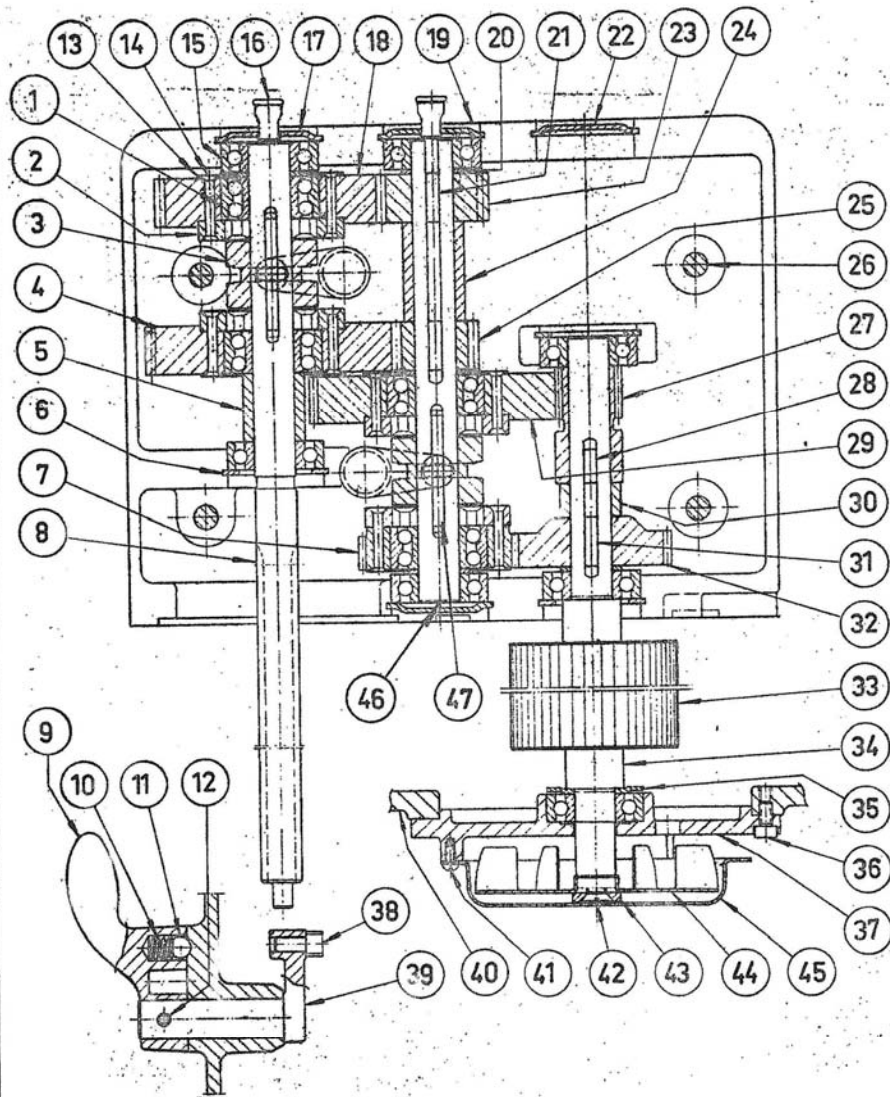
1978.01.01

G 2508

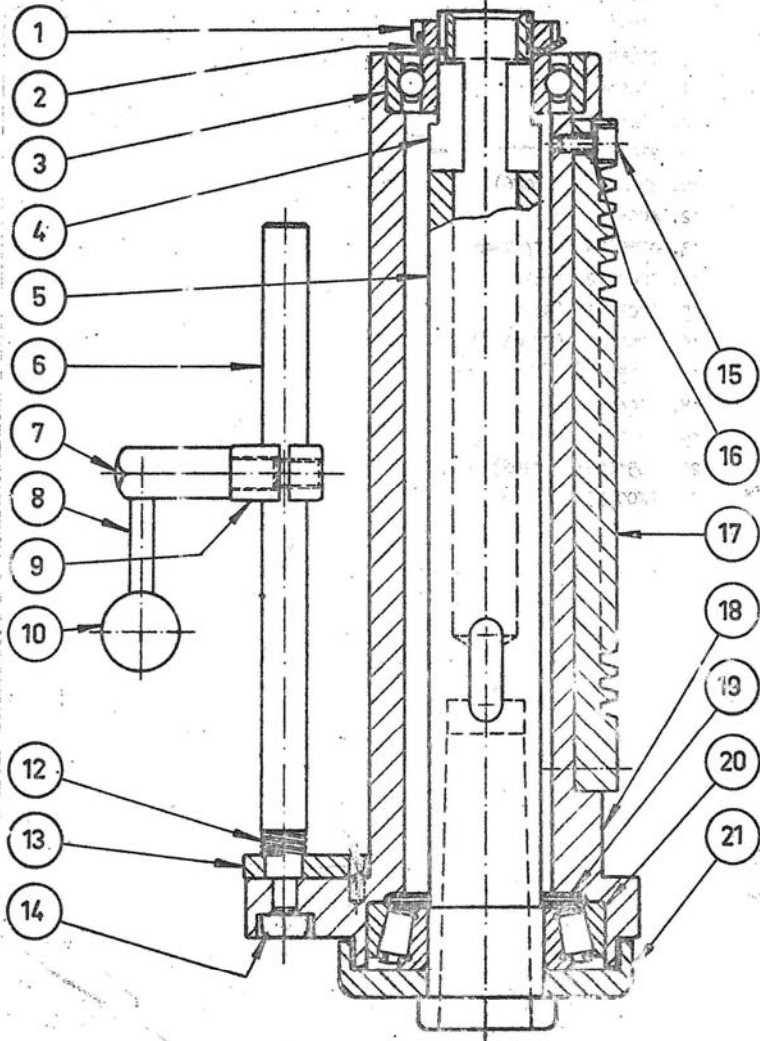
C 5517

680808

Pos	De.v.nr.	Art.nr.	Benämning	Anmärkingar	Gr
1		2R04223	Handtag	A
2		2X05935	Stopp kompl.	B
3		3E04015	Polomkoppl C 10 A 441 EG	B
4		4L04893	Djupmåttskala	
5		2X07846	Kuggstång	
6		1B04010	Bord TO	
7		2Z07821	Pelare	
8		1B03013	Fotplatta	
9		3E10000	Motorskydd VEP 10	C



- | | |
|--|------------------------------|
| 1. 3L40003 (3203) | 31. 3K00187 (5x20) |
| 2. 2B04255 | 32. 2H07972 (Z=39, mod. 1,5) |
| 3. 2T04254 | 33. 3E01100 |
| 4. 2H07967 (Z=49, mod. 2)
2X07987 (complete) | 34. 2A04868 |
| 5. 2D17030 | 35. 3L11003 (6203) |
| 6. 2B00137 | 36. 3S03325 (5x10) |
| 7. 2H07968 (Z=40, mod. 1.5)
2X07985 (complete) | 37. 2N01889 |
| 8. 2X04876 | 38. 4T04168 |
| 9. 2H04223 | 39. 2T00098 |
| 10. 4C11292 | 40. 2V04887 |
| 11. 3T04035 (7/16") | 41. 3S13287 (4x8) |
| 12. 3P12312 | 42. 3S11447 (8x12) |
| 13. 2B00158 | 43. 2B03449 |
| 14. 3N02004 | 44. 2B00175 |
| 15. 3L11003 (6203) | 45. 4B01890 |
| 16. 3T01011 | 46. 2A04871 |
| 17. 2B00136 | 47. 2T06615 |
| 18. 2H07966 (Z=32, mod. 2)
2X07986 (complete) | |
| 19. 2X04861 | |
| 20. 2D17002 | |
| 21. 3K00187 | |
| 22. 2B00138 | |
| 23. 2H07971 (Z=32, mod. 2) | |
| 24. 2D17041 | |
| 25. 2H07970 (Z=15, mod. 2) | |
| 26. 3S03511 (10x100) | |
| 27. 2H07969 (Z=15, mod. 1,5) | |
| 28. 3K00184 | |
| 29. 2H07965 (Z=64, mod. 1.5)
2X07984 (complete) | |
| 30. 2D17014 | |

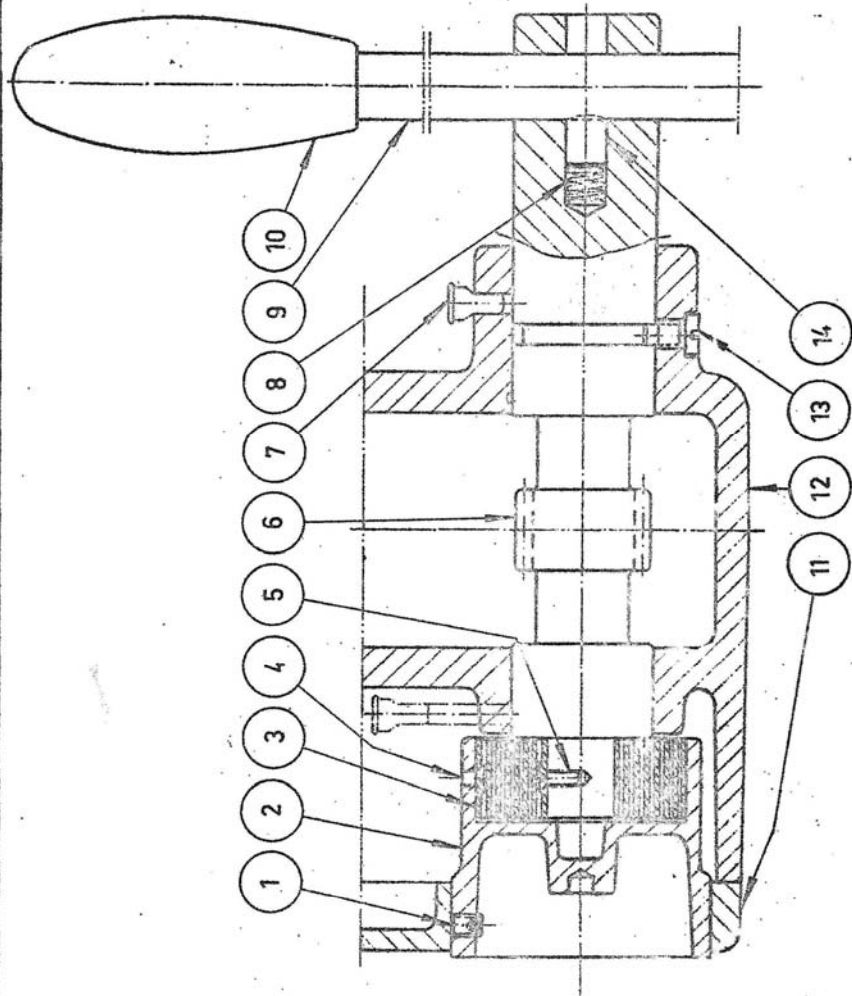


1978.01.01

2508, 2512 (Rund djupm.stång)

B 488:
68112:

Pos	Det.nr.	Art.nr.	Benämning	Anmärkingar	Gr
1	KM 5	3M06005	Låsmutter KM 5	Ers. C 134	C
2	C 155	2B00155	Låsbricka		C
3	6205	3L11005	Kullager SKF 6205		C
4	C 3758	2T03758	Kil		B
5	B 3315	2A03315	Borrspindel		B
6	C 4891	2A04891	Djupmättstång		
7	5x40	3P02318	Pinne CP 5x40		
8	C 4260	2S04260	Skruv	{7-9 Stopp kompl. 2X05569	B
9	C 4846	2T04846	Stopp		
10	C 3706	2T03706	Pinne	Utgår	
11	A-8	3B06001	Kupad bricka A8		
12	8,4x16	3B01165	Bricka BRB 8,4x16		A
13	C 3625	4T03625	Anslag		
14	M6	3M01316	Mutter M6M6		
15	5x10	3S03325	Skruv MC6S 5x10		
16	FBB 5,1	3B05146	Fjädr. bricka FBB 5,1		
17	C 5281	2I05281	Kuggstång		
18	B 4890	2G04890	Spindelhylsa		C
19	C 3769	4B03769	Bricka		
20	30206	3L51006	Kon. rullager SKF 30206		C
21	D 135	2N00135	Lock		
		2X04888	Spindelhylsa smst.	(Pos. 1-21)	
		2X05520	Spindelhylsa delm.	(Pos. 1-5, 10, 15-21)	
		2X05569	Stopp kompl.	(Pos. 7-9)	

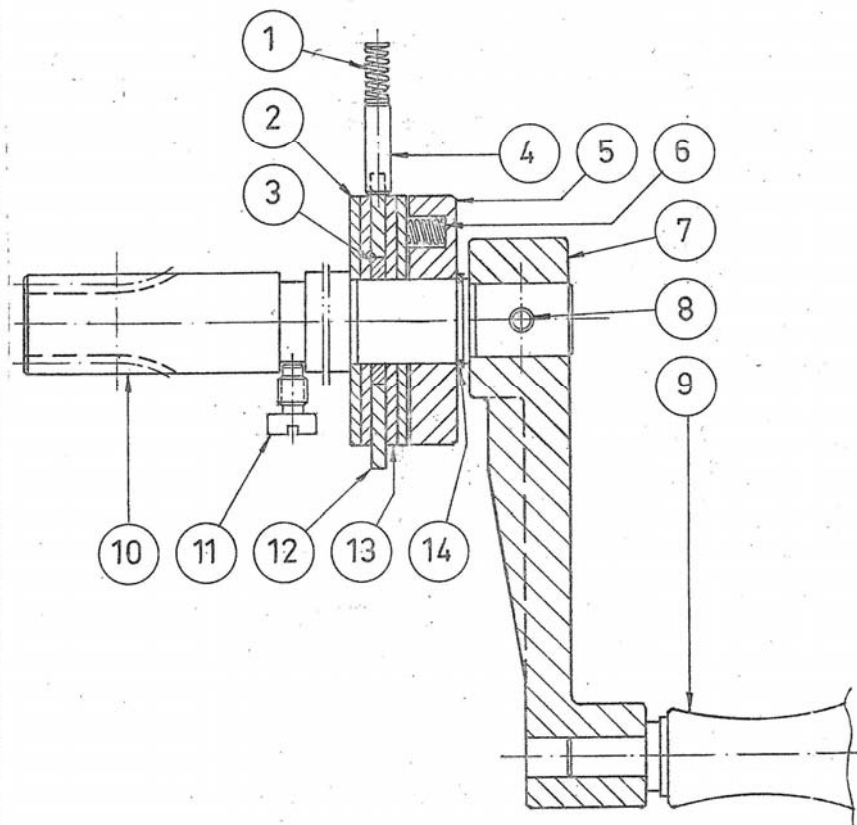


1978.01.01

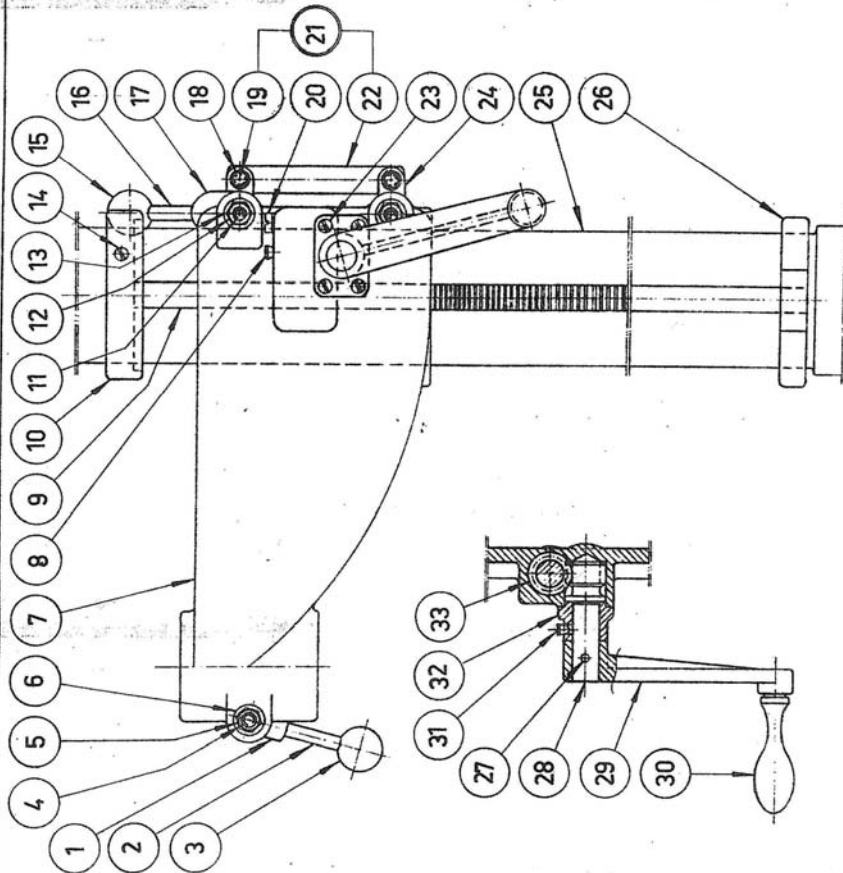
2508, 2512

B 49
6812

Pos	Det.nr.	Art.nr.	Benämning	Ömärkning	Gr
1	6 x 8				
2	C 4896	2XO4895	Fjäderhus komplett		A
3	C 3026				
4	4 x 6				
5	4 x 6	3S11285	Skruv FS 4 x 6 mm		
6	C 4898	2IO4898	Matningsaxel		B
7	5 mm	3TO2010	Kulsmörjk. 5 mm		
8	C 129 B	4C11292	Fjäder		C
9	C 4899	2EO4899	Matningsspak		C
10	M16 L=85	3RO1004	Handtag L=85 M 16		A
11	B 4894	2VO4894	Strömbrytarlucka	G 2508	
	C 5424	2UC5424	Strömbrytarlucka	G 2512	
12	A 4887	2VO4887	Spindelhus		
13	C 4211	4SC4211	Styrskruv		
14	C 651	2TO0651	Bromssko		C
		2XO4897	Matningsaxel komplett ...	(Pos 5-6, 8-10, 14)	



1. 4C03467
2. 2B07092
3. 4T03300 (6H6 x 20)
4. 3P01353
5. 4T07091
6. 4C04479
7. 2R04256
8. 3P12314 (5 x 32)
9. 3R04003 (HM 3)
10. 2I07134 (L 2508; L 2512 och L2508 W 2I07097)
11. 4S04211 (2S04211)
12. 2B03265
13. 4B03299
14. 3C01119

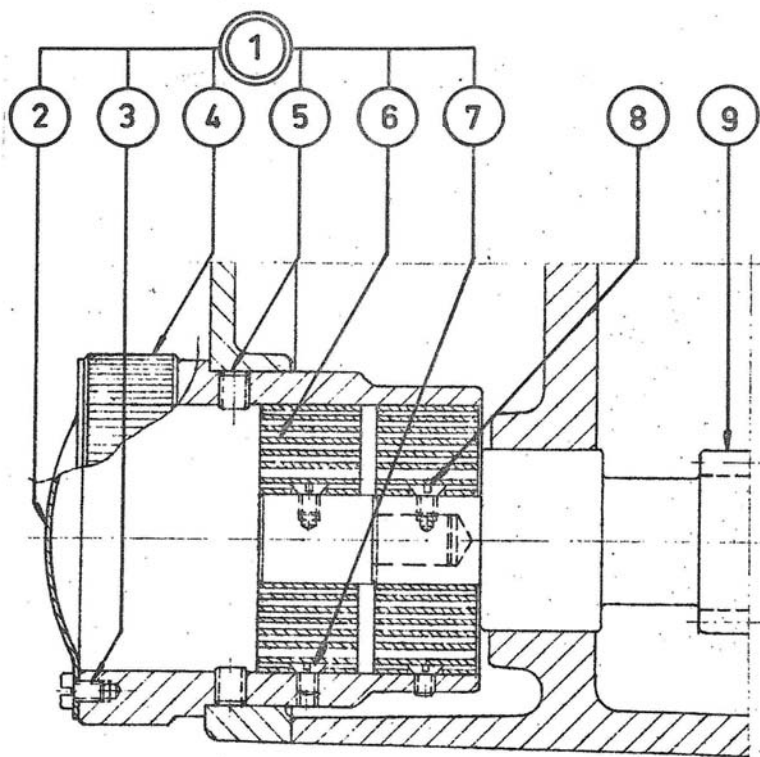


1978.01.01

G 2508, G 2512, GM 2508, GM 2512

A 4914
681210

Pos	Det.nr.	Art.nr.	Benämning	Anmärkningar	Gr
1	C 4347	2N04347	Låsmutter	
2	C 4909	2E04909	Låsningsspak	
3	35 mm	3R02003	Kula D35 M10	
4	C 4908	2E04908	Låsningsskruv	
5	M 10	3M01320	Mutter M6M 10	
6	11x22	3B03173	Bricka SRB 11x22	
7	A 4915	2Y04915	Bordarm	
8	6 mm	3T02011	Kulsmörjkopp 6 mm	
9	C 3598	2I03598	Kuggstäng	C
10	C 3668	2N03668	Övre ring	C
11	C 4907	2E04907	Bult	
12	M 10	3M01320	Mutter M6M 10	
13	11x22	3B03173	Bricka SRB 11x22	
14	6x12	3S07356	Skruv S6SS 6x12 mm	
15	35 mm	3R02003	Kula D35 M10	C
16	C 4910	2E04910	Låsningsspak	C
17	C 4229	2N04229	Mutter	C
18	C 1924	4T01924	Låsring	C
19	C 1923	2E01923	Axel	
20	C 4211	4S04211	Styrskruv	
21	5445	2X05445	Hävarm kompl.	C
22	C 5450	2L05450	Hävarm	
23	5x12	3S13327	Skruv MCS 5x12	
24	C 4230	2N04230	Mutter	C
25	A 3627	2Z07621	Pelare för GM 2508, GM2512 G 2508, G 2512	C
26	C 136	2N00186	Nedre ring	C
27	5x32	3P12314	Pinne FRP 5x32 mm	
28	C 183	2I00183	Snäckskruv	
29	C 1742	2R01742	Vev	
30	HM 4	3R04004	Hanötag HM 4	
31	6 mm	3T02011	Kulsmörjkopp 6 mm	
32	C 188	2N00188	Lagerlock	
33	C 184	2I00184	Kuggaxel	
		1B05012	Bordarm smst.	(Pos. 1-8, 11-13, 15-24, 27-33)	
		2X05460	Bordarm delm.	(Pos. 7-8, 11-13, 23, 27-33)	
		2X04403	Snäckskruv	(Pos. 27-32)	
		2X04404	Vev komplett	(Pos. 29-30)	C



1978.01.01

2508, 2512, M 2508, M 2512

C 5624

690513

Pos	Det.nr.	Art.nr.	Benämning	Anmärkning	Gr
1	C 5624	2X05624	Fjäderhus kompl.	
2	C 3648	2B03648	Lock.....	
3	4x6	3S13285	Skruv MCS 4x6 mm....	
4	C 5623	2N05623	Fjäderhus.....	
5	6x8	3S08362	Skruv P6SS 6x8 mm....	
6	C 3026	4G03026	Fjäder.....	A
7	4x6	3S11285	Skruv FS 4x6 mm.....	
8	4x6	3S11285	Skruv FS 4x6 mm.....	Ingår i pos. 9.....	
9	C 5622	2XC5622	Matningsaxel.....	M 2508, M 2512	B
	C 5621	2X05621	Matningsaxel.....	2508, 2512.....	B