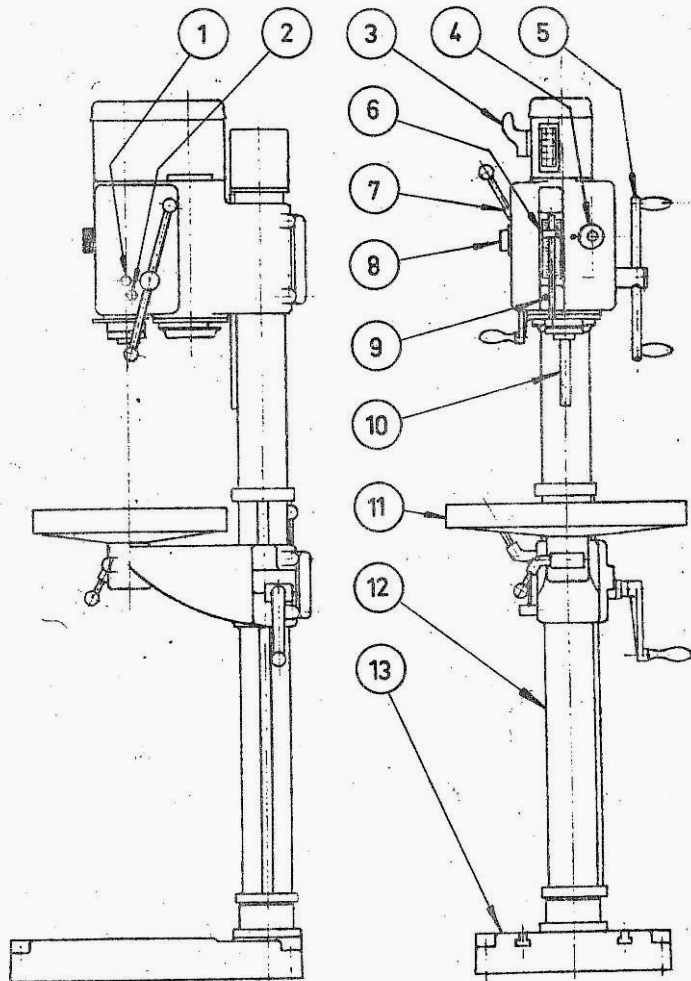


GM 2512

Reservdelsslista & ritningar
Spare Parts List & Drawings
Ersatzteilliste & Zeichnungen

Machinery Scandinavia AB

Tungatan 10, 570 83 Rosenfors, Sweden
tel +46 495 49700, fax +46 495 20730
www.machineryscandinavia.com



1978.01.01

GM 2512

C 5515
680808

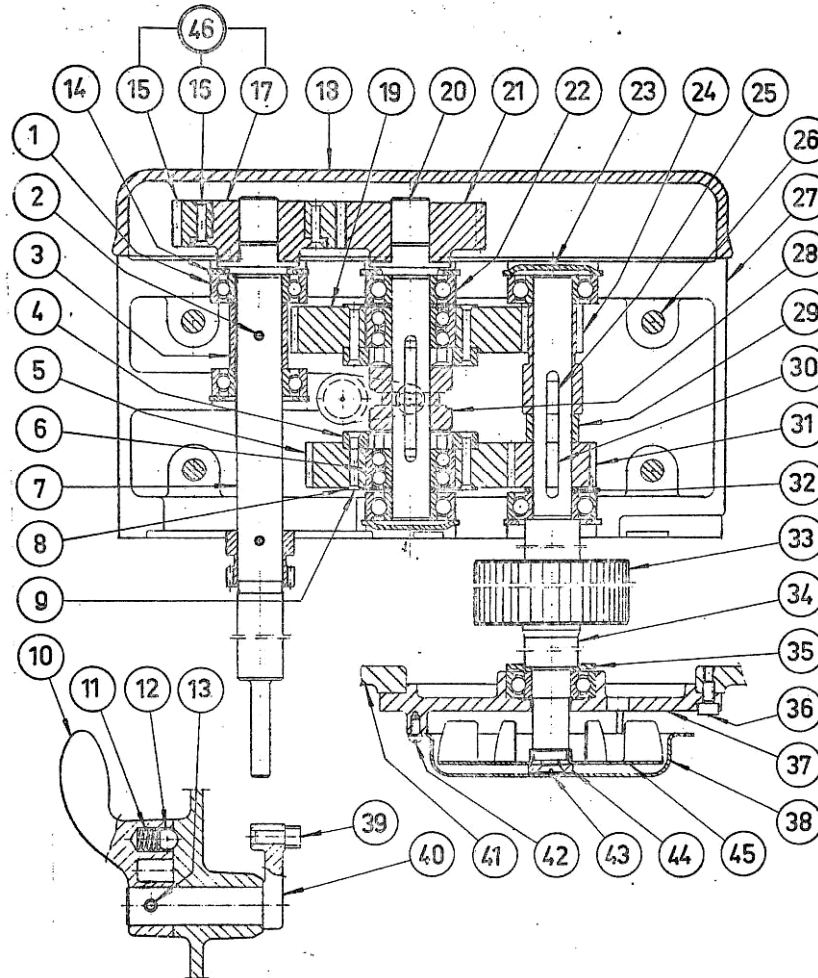
Pos	Det.nr.	Art.nr.	Benämning	Anmärkningar	Gr
1		3S50005	Oljepåfylln. skruv SP 25	
2		3T03002	Oljenivåglas SK 12R	
3		2R04223	Handtag	A
4		2R05431	Inställningsratt	
5		2X05237	Matningsspak kompl.	B
6		2X05935	Stopp komplett	
7		2E04910	Låsspak	
8		3E10000	Motorskyddsbr. VTP 10	B
9		3S03459	Skruv MC6S 8 x 40	
10		2X07846	Kuggstång	
11		1B04010	Bord T0	
12		2Z07821	Peilare	
13		1B03013	Fotplatta	
14		2N00191	Bricka	
15		2E00192	Bult	
16		2L00193	Kåpa	



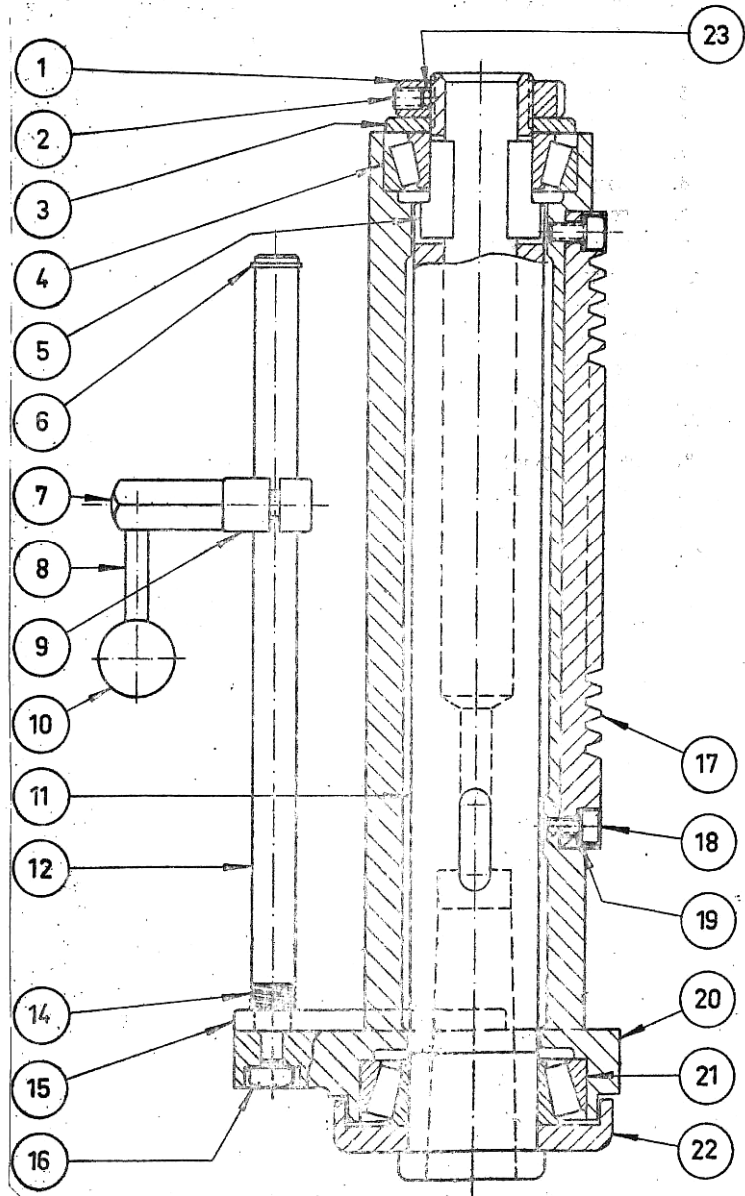
M2512

A4916

680819



Pos	Det.nr.	Art.nr.	Benämning	Anmärkingar	Jr
1	6004	3L06004	Kullager SKF 6004		
2	5x24	3P04310	Pinne RPA 5x24 mm		
3	20x30	2D20030	Distanshylsa DH 20x30 mm		
4	C 4255	2B04255	Kopplingsbricka		
5	C 4927	2X04926	Kuggjul kompl.	Z=60, mod. 1,5	B
6	3203	3L40003	Kullager SKF 3203		
7	5524	2X04919	3:e axel	(Pos. 1-3, 7, 14)	
8	C 158	2B00158	Nitbricka		
9	4x27,5	3N02002	Nit FHN 4x27,5 mm		
10	C 4223	2R04223	Växlingshandtag		A
11	C 129 B	4X11292	Fjäder		
12	7/16"	3T04035	Stålkula 7/16"		
13	5x28	3P12312	Pinne FRP 5x28 mm		
14	C 137	2B00137	Bricka		
15	C 161	2X01867	Kuggjul	Z=36, mod. 2	F
	C 160	2X01868	Kuggjul	Z=48, mod. 2	B
	C 159	2X01869	Kuggjul	Z=51, mod. 2	A
16	4x23			Ingår i pos. 15	
17	169			Ingår i pos. 15	
18	4930	2X04930	Lock f. växellåda kompl.		
19	C 4873	2X04872	Kuggjul kompl.	Z=68, mod. 1,5	B
20	C 4924	2A04925	2:a axel		
21	C 164	2H00164	Kuggjul	Z=31, mod. 2	B
	C 155	2H00165	Kuggjul	Z=19, mod. 2	B
	C 166	2H00166	Kuggjul	Z=16, mod. 2	B
22	6203	3L11003	Kullager SKF 6203		
23	C 138	2B00138	Lock		
24	C 4869	2H04869	Kuggjul	Z=16, mod. 1,5	B
25	5x14	3K00184	Xil KK 5x14 mm		
26	10x100	3S03511	Skruv MC6S 10x100 mm		
27	A 4920	2X04920	Växellådshus kompl.		
28	C 4254	2T04254	Kopplingsklo		
29	17x14	2D17014	Distanshylsa DH 17x14 mm		
30	5x20	3K00187	Xil KK 5x20 mm		
31	C 167	2H00167	Kuggjul	Z=24, mod. 1,5	B
32	17x2	2D17002	Distanshylsa DH 17x2 mm		
33	M 3/2/7	3E02060	Rotor M 3/2/7		
34	B 5400	2A05400	Rotoraxel		
35	6203	3L11003	Kullager SKF 6203		
36	5x10	3S03325	Skruv MC6S 5x10 mm		
37	B 1889	2N01889	Lagersköld		
38	C 1890	4B01890	Fläktkåpa		
39	C 4168	2T04168	Skiftstift		C
40	C 98	2T00098	Skiftarm		C
41	A 5225	2V05225	Spindelhus		
42	4x8	3S13287	Skruv MCS 4x8 mm		
43	8x12	3S11448	Skruv FS 8x14 mm		
44	C 3449	2B03449	Bricka		
45	B 175	2B00175	Fläkt		
46	C 1867	2X01867	Kuggjul	Z=36, mod. 2	B
	C 1868	2X01868	Kuggjul	Z=48, mod. 2	B
	C 1869	2X01869	Kuggjul	Z=51, mod. 2	A
		2X04916	Växellåda smst	(Pos. 1-35, 39-49)	
		2X04917	1:a axel	(Pos. 23-25, 29-35)	
		2X04918	2:a axel	(Pos. 4-9, 19, 22, 28)	
		2X04920	Växellådahus	(pos. 26-27)	



Fr.o.m. maskin nr 211774

1978.01.01

M 2508, M 2512 (fyrk. djupm.stång)

B 5362

710310

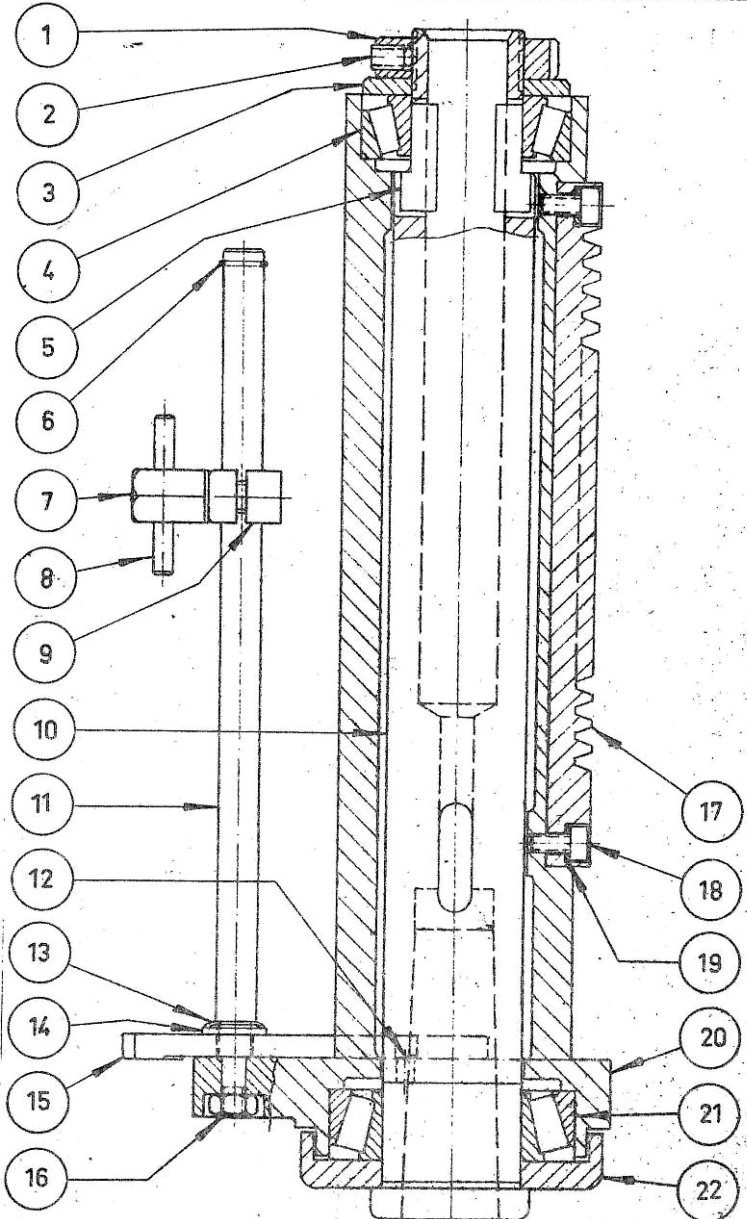
Pos	Det.nr.	Art.nr.	Benämning	Anmärkningar	Gr
1	C 5272	2M05272	Mutter	C
2	6x8	3S08362	Skruv P6SS 6x8	Ers. S6SS 6x8	C
3	C 5384	2B05384	Erickå	C
4	320/28X	3L50002	Kon. rullager SKF 320/28X	C
5	C 3758	2T03758	Kil	B
6	SGA 12	3C01114	Spärring SGA 12	Ers. SGA 10	B
7	C 5916	2S05916	Skruv	B
8	C 3544	2E03544	Låsningshandtag	7-10 Stopp kompl. 2X05935	B
9	C 5898	2T05898	Stopp		
10	20 mm	3R02001	Kula D20 M6		
11	B 5271	2A05271	Borrspindel	B
12	C 5912	2A05912	Djupmättstång	B
13	C 3706	2T03706	Pinne	Utgår	B
14	C 5893	4C05893	Fjäder	A
15	C 5890	4T07583	Anslag	Ers. 5890 + 3706	A
16	6x20	3S00012	Skruv MG6S 6x20 Bota	Ers. Mutter M6M6	A
17	C 5281	2I05281	Kuggstång	B
18	5x10	3S03325	Skruv MG6S 5x10	B
19	FBB 5,1	3B05146	Fj.bricka FBB 5,1	C
20	B 5270	2G05270	Spindelhylsa	C
21	32007X	3L50007	Kon. rullager SKF 32007X	C
22	C 5273	2N05273	Lock	C
23	C 5419	2T05419	Låsstift	C
		2X05362	Spindelhylsa smst.	(Pos. 1-23)	
		2X05463	Spindelhylsa delm.	(Pos. 1-5, 11, 13, 17-23)	
		2X05935	Stopp komplett	(Pos. 7-10)	



M2508, M2512

B 5362

670207

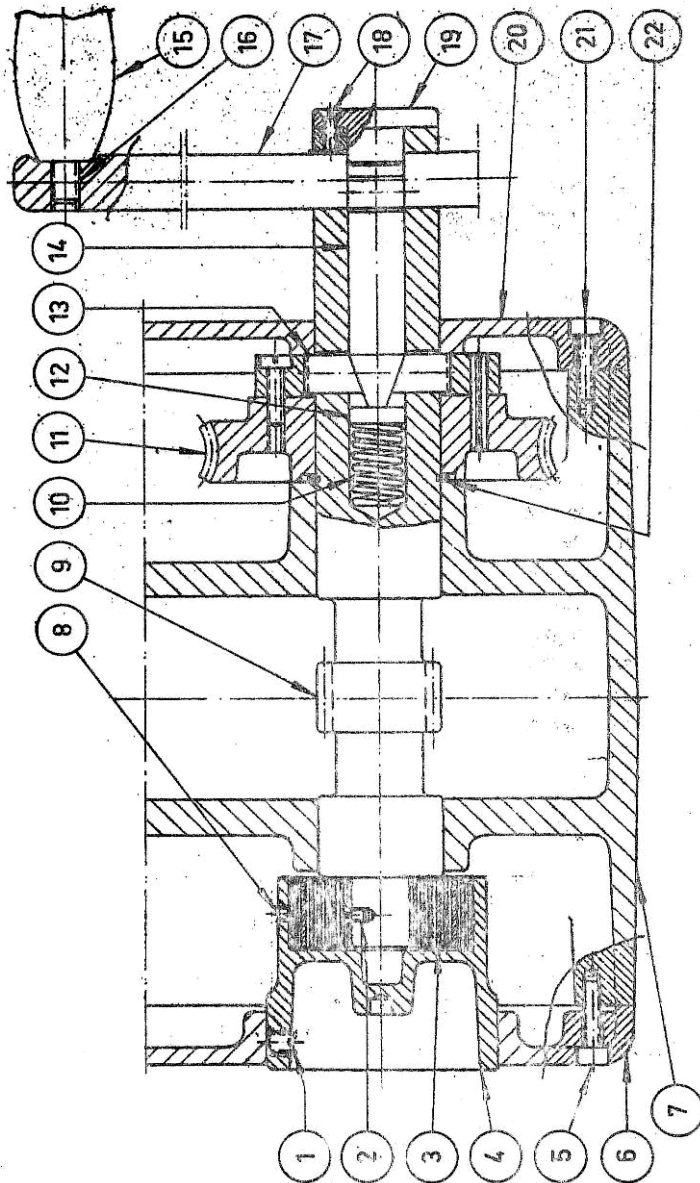


1978.01.01

M 2508, M 2512 (Rund djupm.stång)

B 5362
670207

Pos	Det.nr.	Art.nr.	Benämning	Anmärkningar	Gr
1	C 5272	2M05272	Mutter	C
2	6x8	3S07362	Skruv S6SS 6x8	C
3	C 5384	2B05384	Bricka	C
4	320/28X	3L50002	Kon. rullager SKF 320/28X	C
5	C 3758	2T03758	Kil	B
6	SGA 10	3C01112	Spärring SGA 10	B
7	C 4260	2S04260	Skruv	7-9 Stopp kompl. 2X05569	B
8	5x40	3P02318	Pinne CP 5x40		
9	C 4846	2T04846	Stopp		
10	B 5271	2A05271	Borrspindel	B
11	C 5282	2A05282	Djupmåttstång	B
12	C 3706	2T03706	Pinne	Utgår	B
13	A 8	3B06001	Kupad bricka A 8	A
14	8,4x16	3B01165	Bricka BRB 8,4x16	A
15	C 3625	4T03625	Anslag	A
16	M 6	3M01316	Mutter M6M 6	A
17	C 5281	2T05281	Kuggstång	B
18	5x10	3S03325	Skruv MC6S 5x10	B
19	FBB 5,1	3B06146	Fj.bricka FBB 5,1	B
20	B 5270	2C05270	Spindelhylsa	C
21	32007X	3L50007	Kon. rullager SKF 32007X	C
22	C 5273	2M05273	Lock	C
		2X05362	Spindelhylsa smst.	(Pos. 1-22)	
		2X05463	Spindelhylsa deim.	(Pos. 1-5, 10, 12, 17-22)	
		2X05569	Stopp komplett	(Pos. 7-9)	



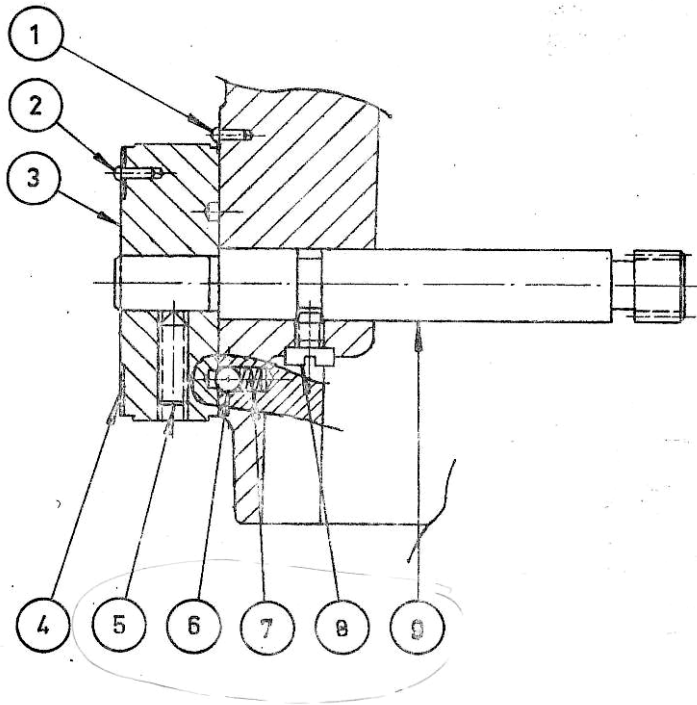
Pos	Det.nr.	Art.nr.	Benämning	Anmärkningar	Gr
1	6x8	3S08362	Skruv P6SS 6x8 mm	Ingår i pos. 3	
2	4x6	3S11285	Skruv FS 4x6 mm	Ingår i pos. 9	
3	C 3026	2X04895	Fjäderhus kompl.	A
4	C 4896				
5	5x19	3S03331	Skruv MC6S 5x20 mm	
6	B 5398	2U05398	Lucka	(M 2508)	
	B 5242	2U05242	Lucka	(M 2512)	
7	A 5225	2V05225	Motor- och spindelhus	
8	4x6	3S11285	Skruv FS 4x6 mm	Ingår i pos. 3	B
9	B 5231	2I05231	Matningsaxel	Inkl. pos. 2	
10	C 150	4C00150	Fjäder	
11	C 5232	2X05232	Snäckhjul kompl. <i>SE NEJON</i>	
12	C 5235	2B05235	Bricka	
13	C 5236	2T05236	Tapp	
14	C 5238	2A05238	Axel	
15	M8 L=65	3R01001	Handtag L. 65 M8	B
16	8x30	3S10455	Skruv PS 8x30 mm	
17	C 5239	2E05239	Matningsspak	A
18	4x12	3S11291	Skruv FS 4x12 mm	
19	C 5240	2T05240	Lägesklack	
20	A 5228	2V05228	Hus för matningslåda	
21	5x19	3S13331	Skruv MC6S 5x20 mm	
22	SgA-36	3C01134	Spärring SgA 36 mm	

11 - 2X02657

Snäckhjul – Worm Wheel – Schneckenrad

13 - 2T02659

Tapp – Lug – Zapfen



1978.01.01

M 2508, M 2512

680816

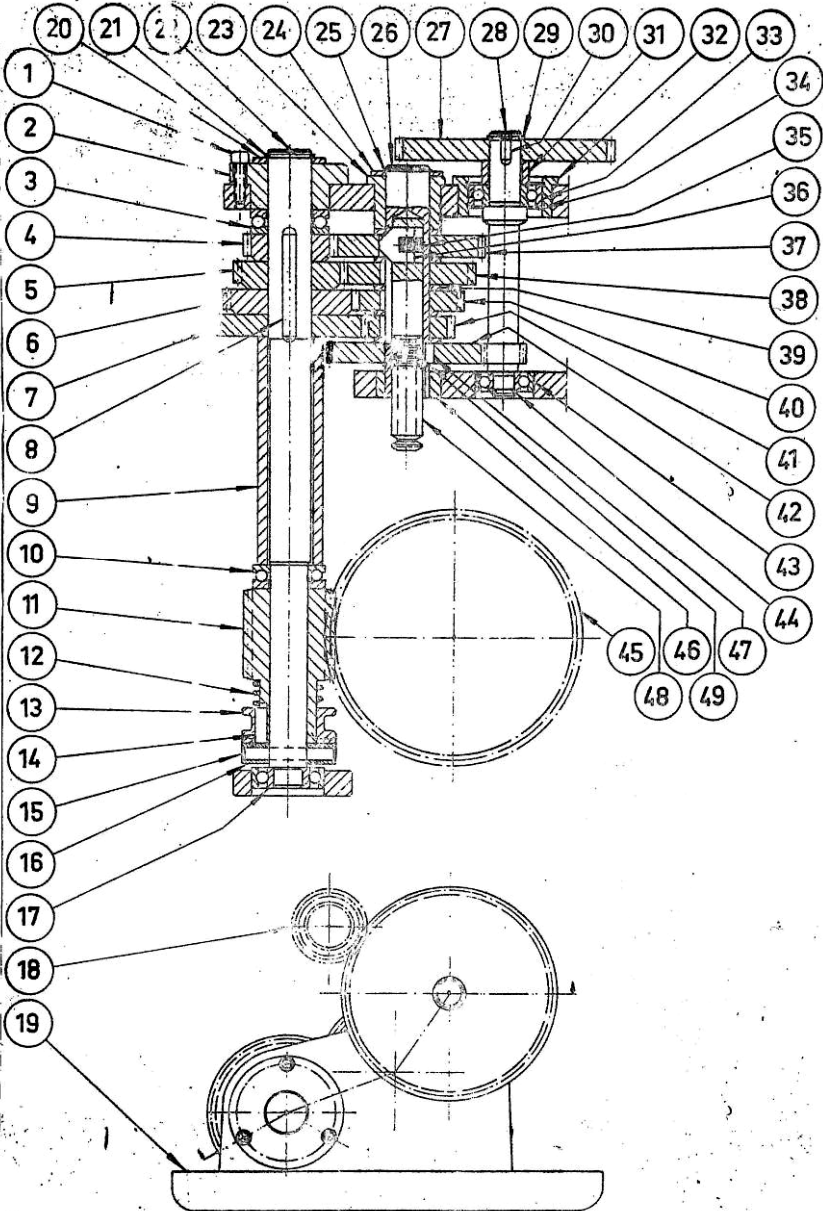
Pos	Det.nr.	Art.nr.	Benämning	Anmärkingar	Gr	F
1	2x6	3N03197	Drivskruv KDS 2x5 mm		
2	2x6	3N03197	Drivskruv KDS 2x5 mm		
3	C 5431	2R05431	Inställningsratt		
4	C 5257	4L05257	Matningsskylt		
5	6x20	3S07370	Skruv S6SS 6x20 mm		
6	∅ 6 mm	3T04023	Stålkula 6 mm		
7	C 3467	4C03467	Fjäder		
8	C 4211	4S04211	Skruv		
9	C 5365	2I05483	Kuggaxel		



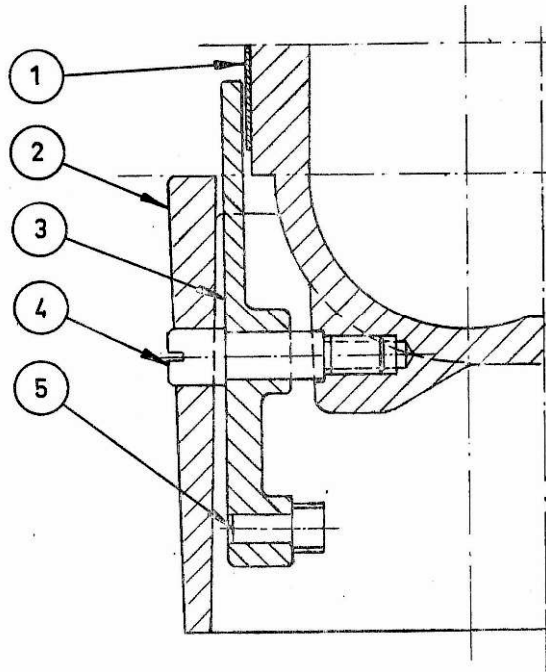
M 2508; M 2512

A 5366

680610



Pos	Det.nr.	Art.nr.	Benämning	Anmärkningar	Gr
1	4x16	3S03293	Skruv MCGS 4x16 mm		
2	C 5264	2T05264	Bussning		
3	51103	3L60003	Kullager SKF 51103		
4	C 5248	2H05248	Kuggjul	Z=22, mod. 1,5	C
5	C 5247	2H 05247	Kuggjul	Z=27, mod. 1,5	C
6	C 5246	2H05246	Kuggjul	Z=33, mod. 1,5	C
7	C 3230	2H03230	Kuggjul	Z=38, mod. 1,5	C
8	5x36	3K00194	Kil KK 5x36		
9	17x88,4	2D00003	Distanshylsa DH 17x88,4		
10	51102	3L60002	Kullager SKF 51102		
11	C 5244	2I05244	Snäckskruv		
12	5360	4C05360	Fjäder		
13	C 5279	2T05279	Kopplingsklo		
14	5x12	3K00183	Kil KK 5x12		
15	5x36	3P12315	Fj.rörpinne FRP 5x36 mm		
16	C 5280	2T05280	Kopplingsklo		
17	6001	3L06001	Kullager SKF 6001		
18	C 5223	2H05223	Kuggjul	Z=18, mod. 1,5	
19	A 5228	2V05228	Hus f. matningslåda		
20	C 5358	4B05358	Bricka		
21	SgA 17	3C01119	Segersäkring SgA 17		
22	C 5357	2A05357	3:e axel		C
23	C 5262	2T05262	Bussning		
24	C 5358	4B05358	Bricka		
25	SgA 17	3C01119	Segersäkring SgA 17		
26	C 5261	2A05261	2:a axel		C
27	C 5249	2H05249	Kuggjul	Z=54, mod. 1,5	B
28	C 5349	2I05349	1:a axel		B
29	SgA 12	3C01114	Segersäkring SgA 12		
30	4x8	3K00137	Kil KK 4x8		
31	C 5351	2T05351	Distanshylsa		
32	C 5350	2T05350	Lagerhus		
33	6001 Z	3L07001	Kullager SKF 6001 Z		
34	SgH 28	3C02128	Segersäkring SgH 28		
35	5359	4C05359	Fjäder		
36	C 5259	2T05259	Skjutkil		
37	C 3230	2H03230	Kuggjul	Z=38, mod. 1,5	C
38	C 3231	2H03231	Kuggjul	Z=33, mod. 1,5	C
39	C 5245	2T05245	Distanshylsa		
40	C 3232	2H03232	Kuggjul	Z=27, mod. 1,5	C
41	C 3233	2H03233	Kuggjul	Z=22, mod. 1,5	C
42	C 3234	2H03234	Kuggjul	Z=60, mod. 1	C
43	608 Z	3L02008	Kullager SKF 608 Z		
44	SgA 8	3C01110	Segersäkring SgA 8		
45	C 5233 kompl.	2X05232	Snäckjul kompl.	Z=48, mod. 2	B
46	C 5263	2T05263	Bussning		
47	5374	2T05374	Kil		
48	C 5260	2I05260	Stång		C
49	15 SMS 1583	3C03122	Spåryttare 15 SMS 1583		
		2X05366	Matningsväxellåda smst.	(Pos. 1-44,46-49)	1
		2X05337	1:a axel kompl.	(Pos. 27-34,43-44)	
		2X05338	2:a axel kompl.	(Pos. 23-26,35-42)	
		2X05339	3:e axel kompl.		



1978.01.01

M 2508, M 2512

C 5519
680816

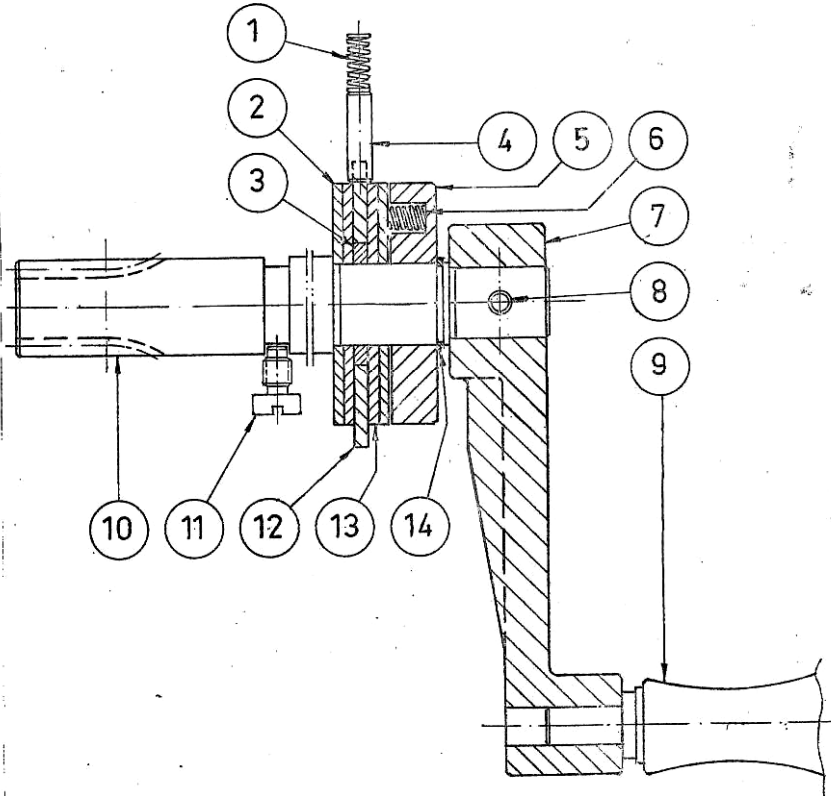
Pos	Det.nr.	Art.nr.	Benämning	Anmärkningar	Gr
1	C 4893	4L04893	Skala	
2	A 5225	2V05225	Spindelhus	
3	C 5227	2T05227	Hävarm	
4	C 5274	2S05274	Skruv	
5	C 4168	2T04168	Skiftstift	



2508 2512

C 7130

730907



1978.01.01

2508, 2512

C 71
7309

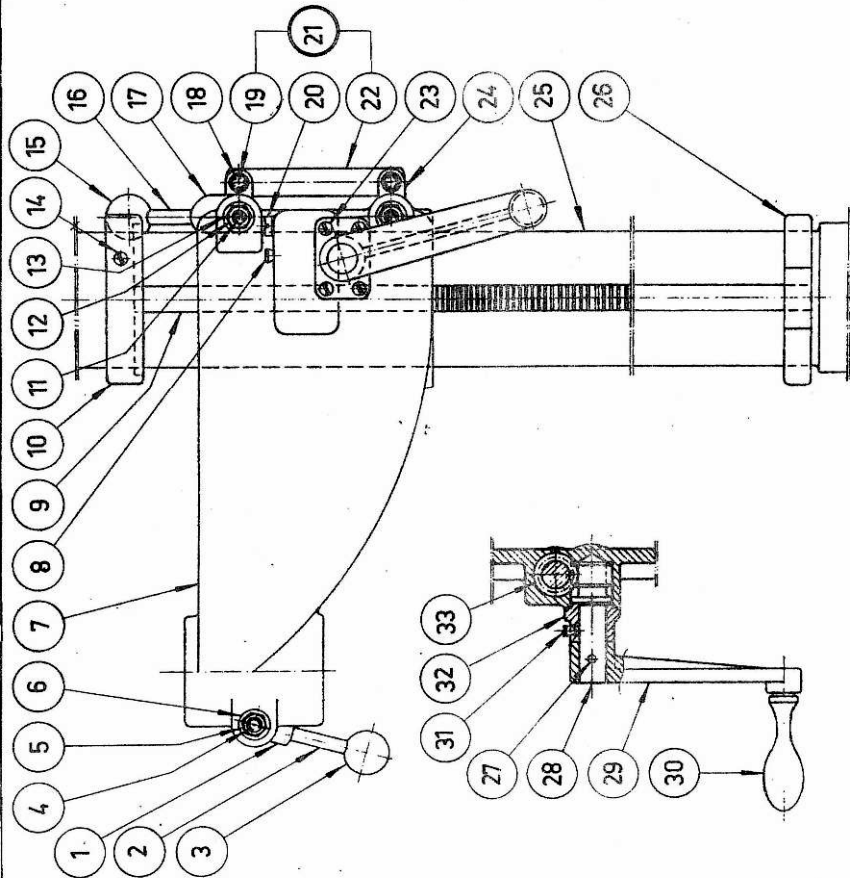
Pos	Det.nr.	Art.nr.	Benämning	Anmärkningar	Gr
1	C 3467	4C03467	Fjäder	C
2	C 7092	2B07092	Stödbricka	
3	C 3300	4T03300	Bussning	
4	6 x 20	3P01353	Pinne CP 6 x 20 mm	C
5	C 7091	4T07091	Tryckbricka	
6		4C04479	Fjäder	C
7	C 4256	2R04256	Vev	
8	5 x 32	3P12314	Pinne FRP 5 x 32 mm	
9	HM-3	3R04003	Handtag HM-3	
10	C 7134	2I07134	Kuggaxel	
11	C 4211	4S04211	Skruv	C
12	C 3265	2B03265	Spärrplåt	
13	C 3299	4B03299	Friktionsbricka	
14	Sga 17	3C01119	Spårring Sga 17	
		2X07130	HS för spindelhus ...	Pos. 2-5 & 6-14 .	C



G2508, G2512
GM2508, GM2512

A 4914

681210



1978.01.01

G 2508, G 2512, GM 2508, GM 2512

A 4914
681210

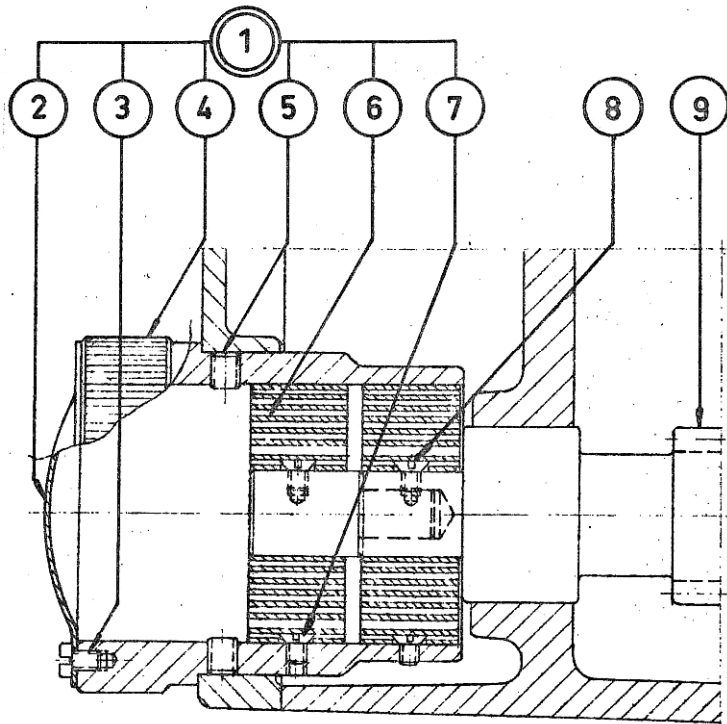
Pos	Det.nr.	Art.nr.	Benämning	Anmärkningar	Gr
1	C 4347	2N04347	Låsmutter	
2	C 4909	2E04909	Låsningsspak	
3	35 mm	3R02003	Kula D35 M10	
4	C 4908	2E04908	Låsningsskruv	
5	M 10	3M01320	Mutter M6M 10	
6	11x22	3E03173	Bricka SRB 11x22	
7	A 4915	2Y04915	Bordarm	
8	6 mm	3T02011	Kulsmörjkopp 6 mm	
9	C 3598	2I03598	Kuggstång	C
10	C 3668	2N03668	Övre ring	C
11	C 4907	2E04907	Bult	
12	M 10	3M01320	Mutter M6M 10	
13	11x22	3E03173	Bricka SRB 11x22	
14	6x12	3S07366	Skruv S6SS 6x12 mm	
15	35 mm	3R02003	Kula D35 M10	C
16	C 4910	2E04910	Låsningsspak	C
17	C 4229	2N04229	Mutter	C
18	C 1924	4T01924	Låsring	C
19	C 1923	2E01923	Axel	C
20	C 4211	4S04211	Styrskruv	
21	5445	2X05445	Hävarm kompl.	C
22	C 5450	2L05450	Hävarm	
23	5x12	3S13327	Skruv MCS 5x12	
24	C 4230	2N04230	Mutter	C
25	A 3627	2Z07821	Pelare för GM 2508, GM2512 G 2508, G 2512	
26	C 186	2N00186	Nedre ring	C
27	5x32	3P12314	Pinne FRP 5x32 mm	
28	C 183	2I00183	Snäckskruv	
29	C 1742	2R01742	Vev	
30	HM 4	3R04004	Handtag HM 4	
31	6 mm	3T02011	Kulsmörjkopp 6 mm	
32	C 188	2N00188	Lagerlock	
33	C 184	2I00184	Kuggaxel	
		1B05012	Bordarm smst.	(Pos. 1-8, 11-13, 15-24, 27-33)	
		2X05460	Bordarm delm.	(Pos. 7-8, 11-13, 23, 27-33)	
		2X04403	Snäckskruv	(Pos. 27-32)	
		2X04404	Vev komplett.	(Pos. 29-30)	C



2508; 2512
M2508; M2512

C 5624

690513



1978.01.01

2508, 2512, M 2508, M 2512

C 5624

690513

Pos	Det.nr.	Art.nr.	Benämning	Anmärkingar	Gr
1	C 5624	2X05624	Fjäderhus kompl.	
2	C 3648	2B03648	Lock.....	
3	4x6	3S13285	Skruv MCS 4x6 mm.....	
4	C 5623	2N05623	Fjäderhus.....	
5	6x8	3S08362	Skruv P6SS 6x8 mm....	
6	C 3026	4C03026	Fjäder.....	A
7	4x6	3S11285	Skruv FS 4x6 mm.....	
8	4x6	3S11285	Skruv FS 4x6 mm.....	Ingår i pos. 9.....	
9	C 5622	2X05622	Matningsaxel.....	M 2508, M 2512	B
	C 5621	2X05621	Matningsaxel.....	2508, 2512.....	B