

ARBOGA GM 3508

Reservdelstlista & ritningar

Spare Parts List & Drawings

Ersatzteilliste & Zeichnungen

Machinery Scandinavia AB

Tungatan 10, 570 83 Rosenfors, Sweden

tel +46 495 49700, fax +46 495 20730

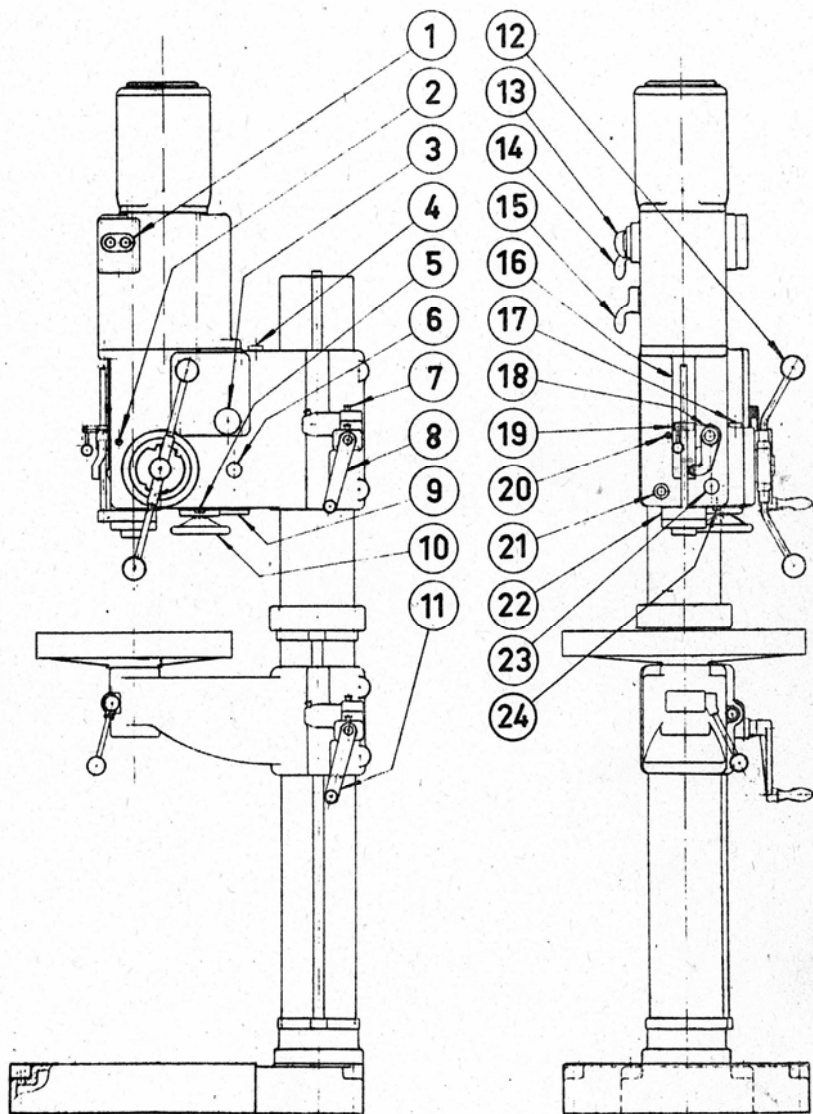
www.machineryscandinavia.com



GM 3508

A 5025

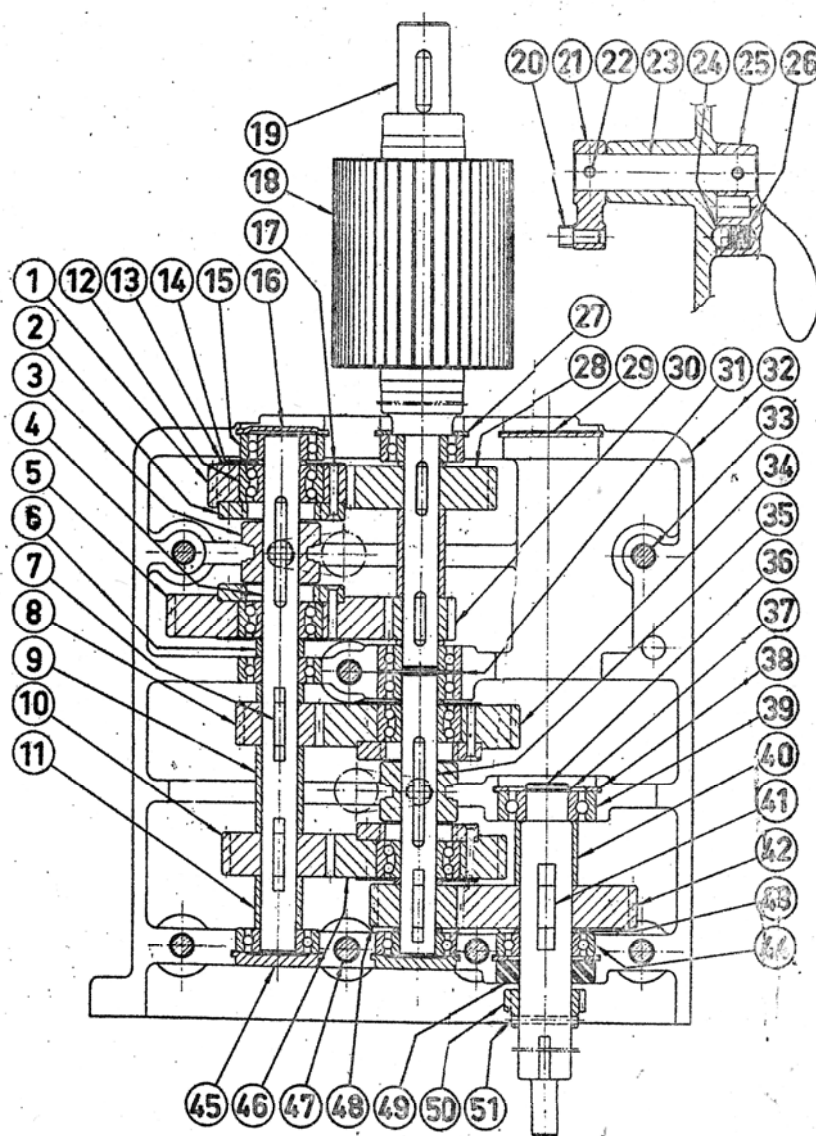
550707



3508

A 4304

640519

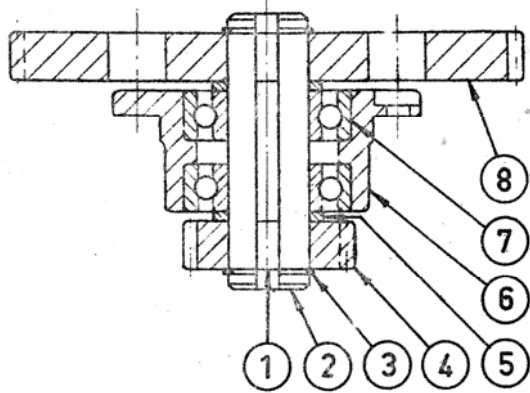




3508

C4364

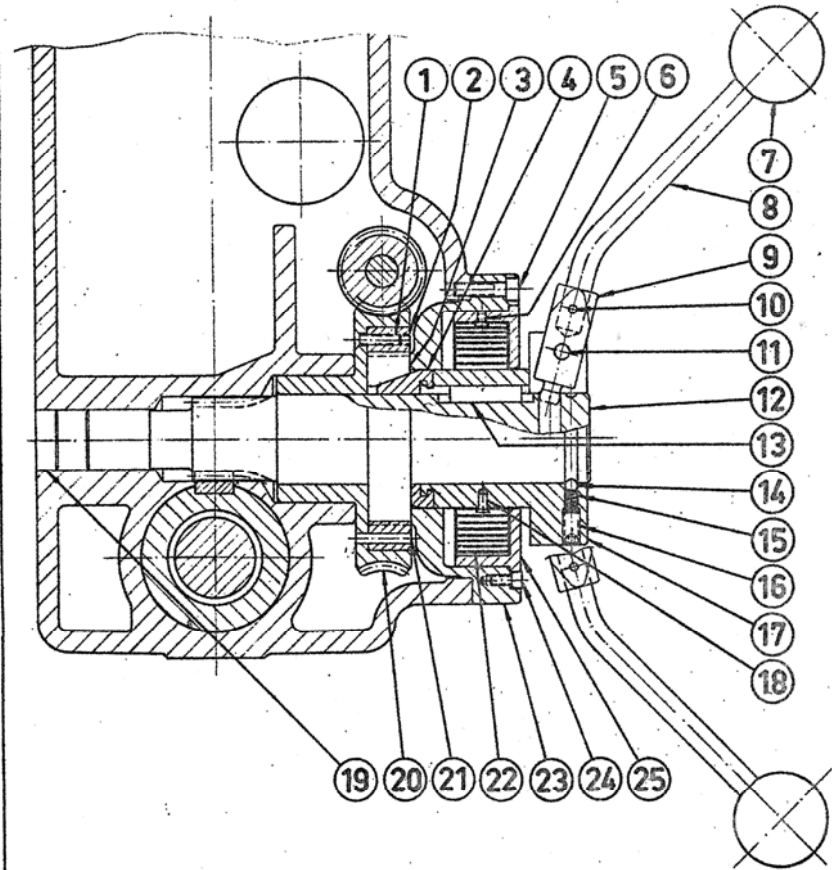
640519

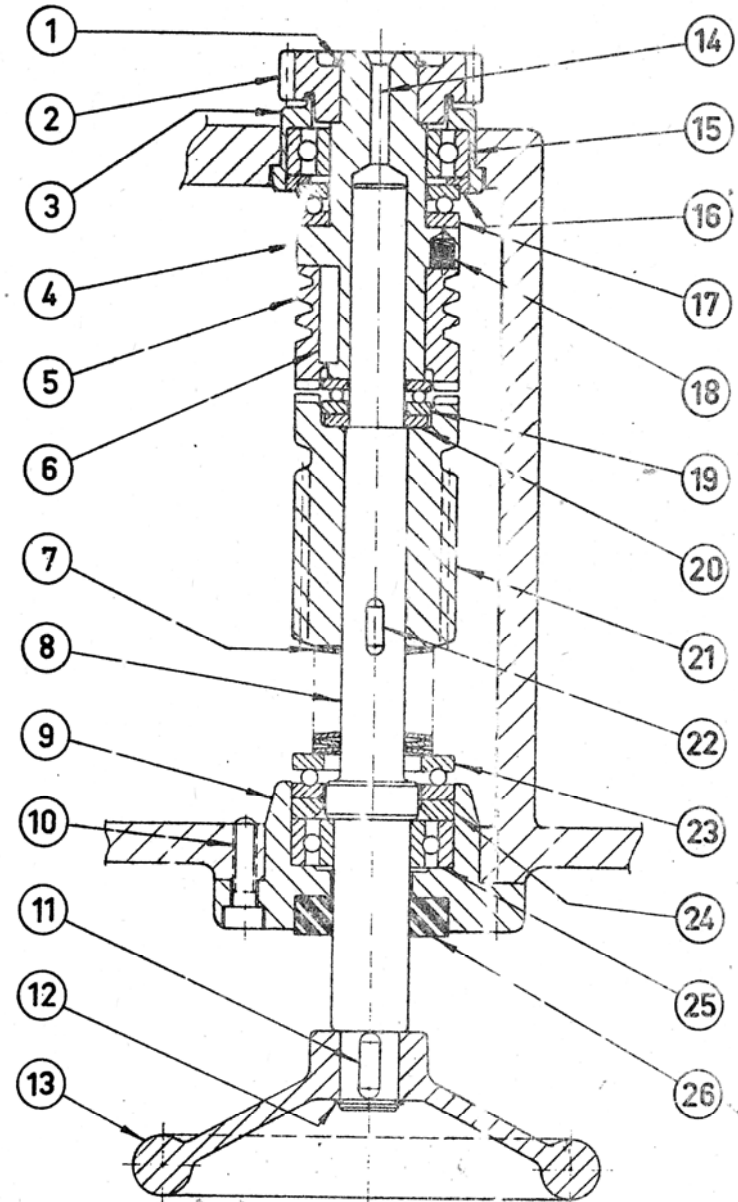
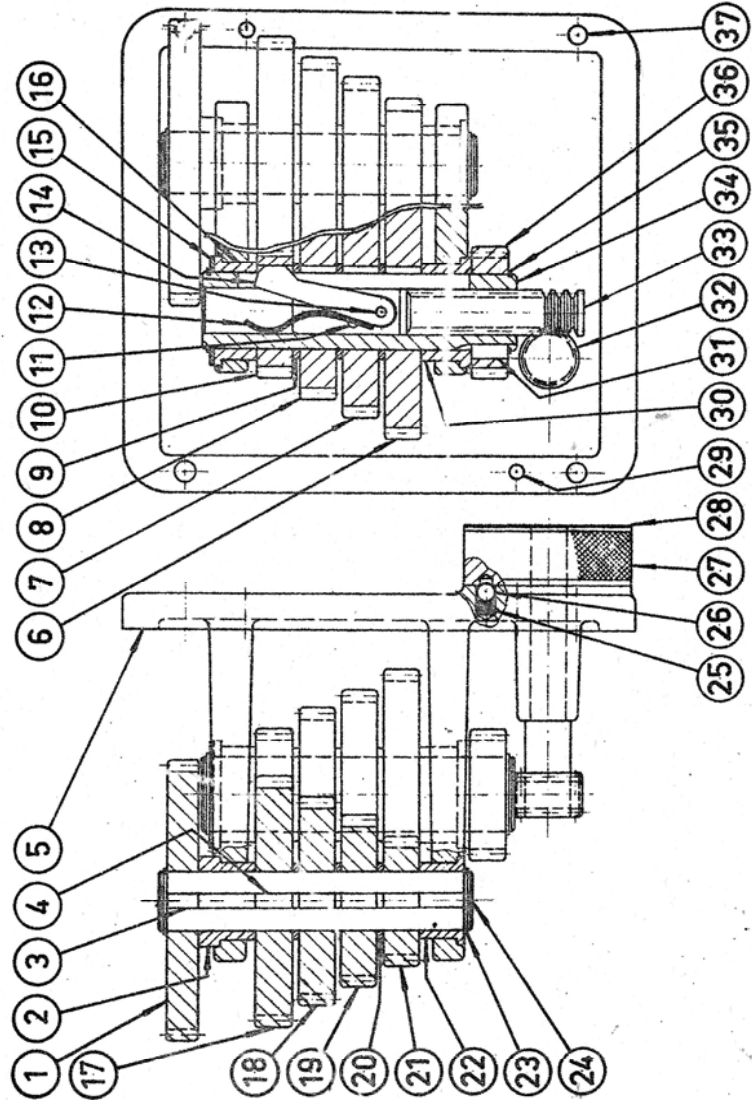


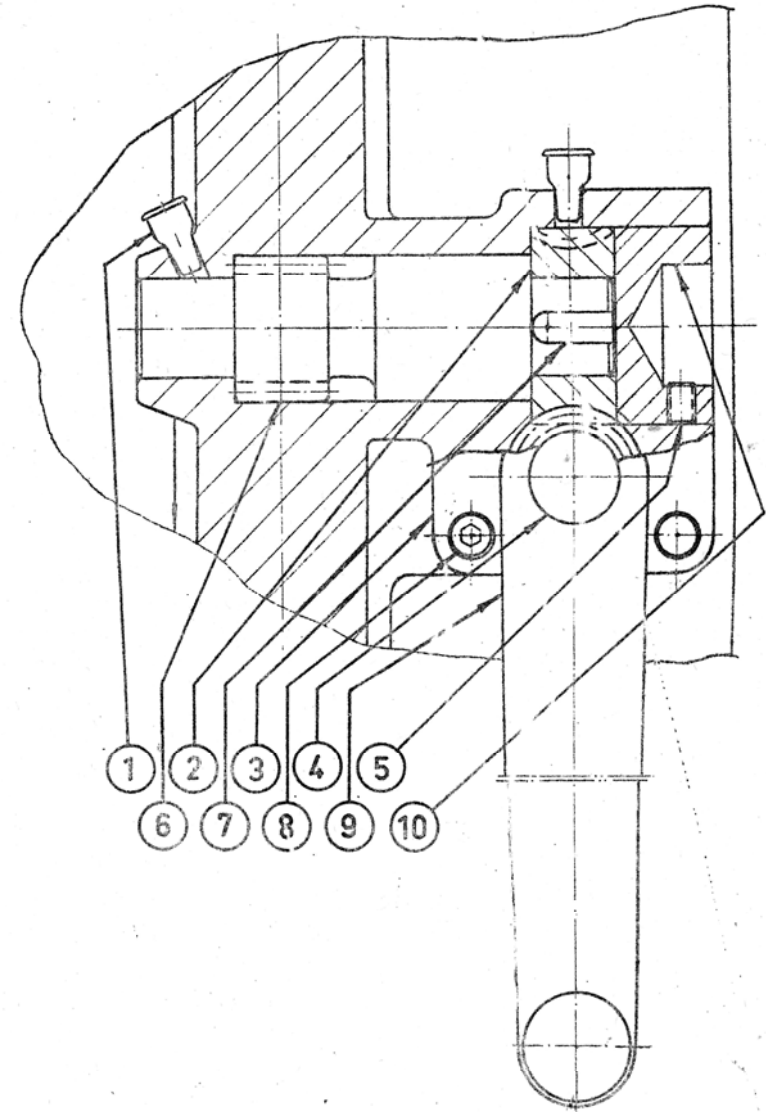
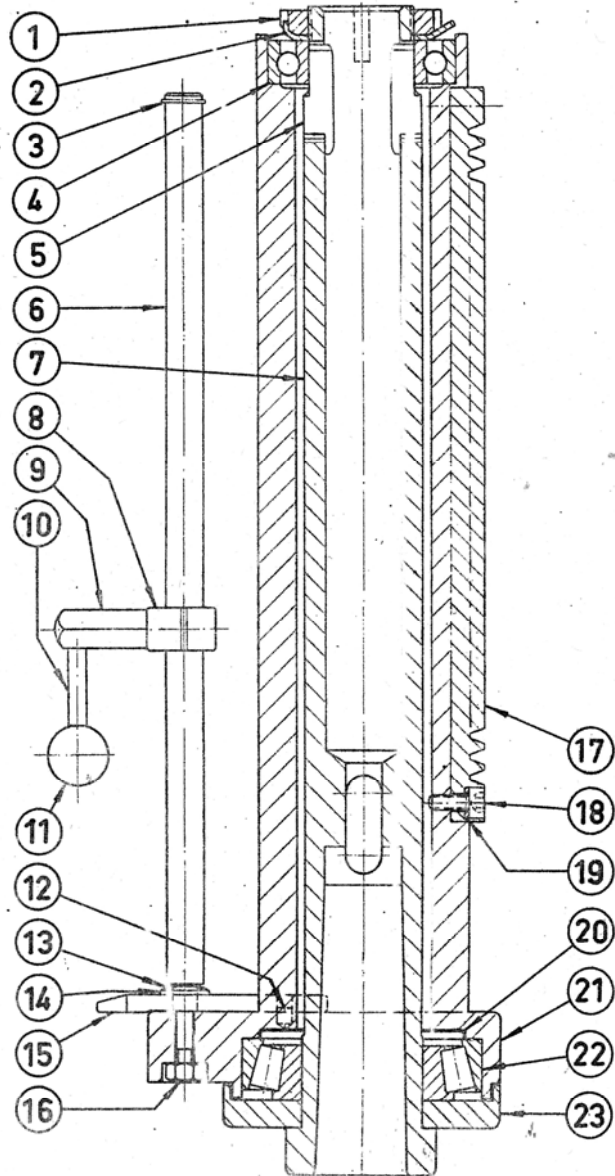
GM 3508

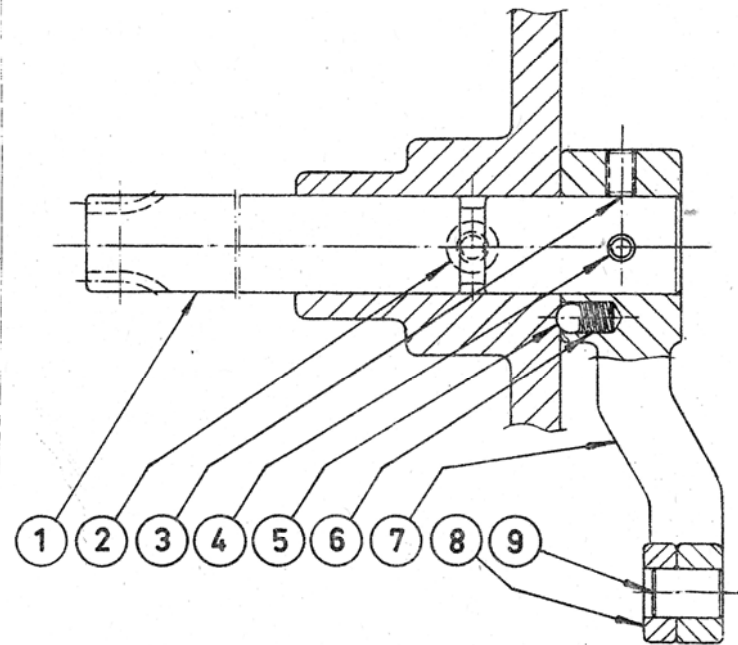
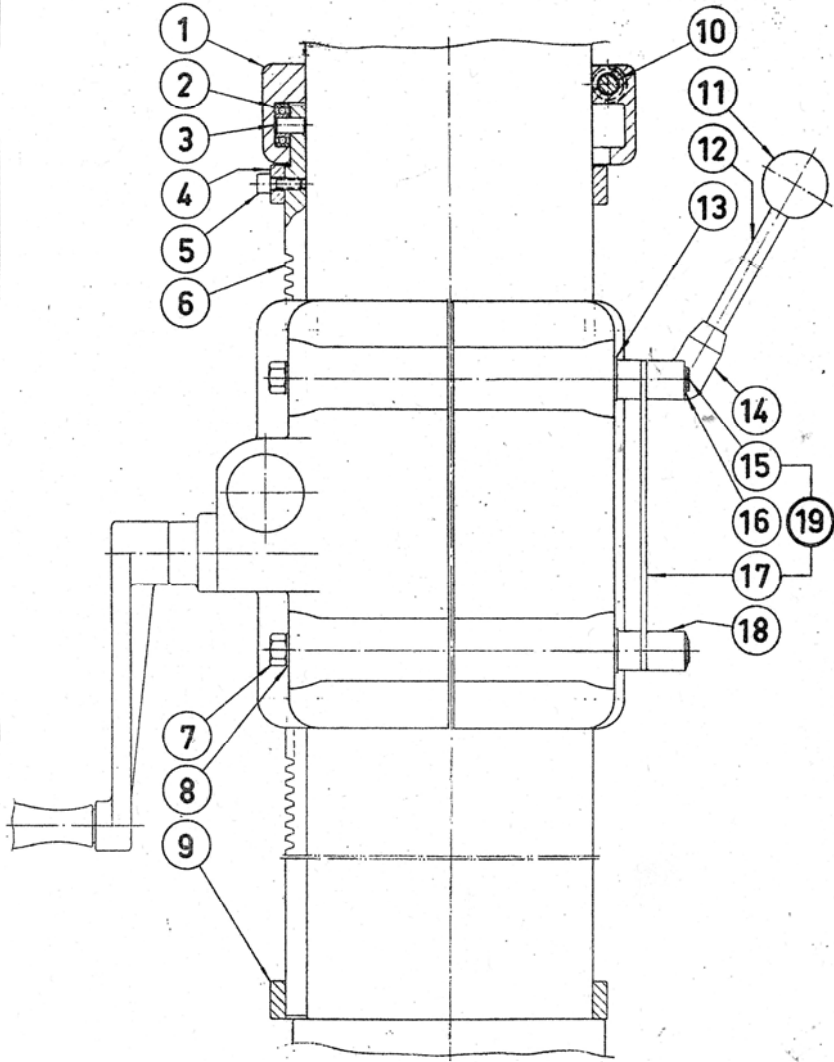
A4388

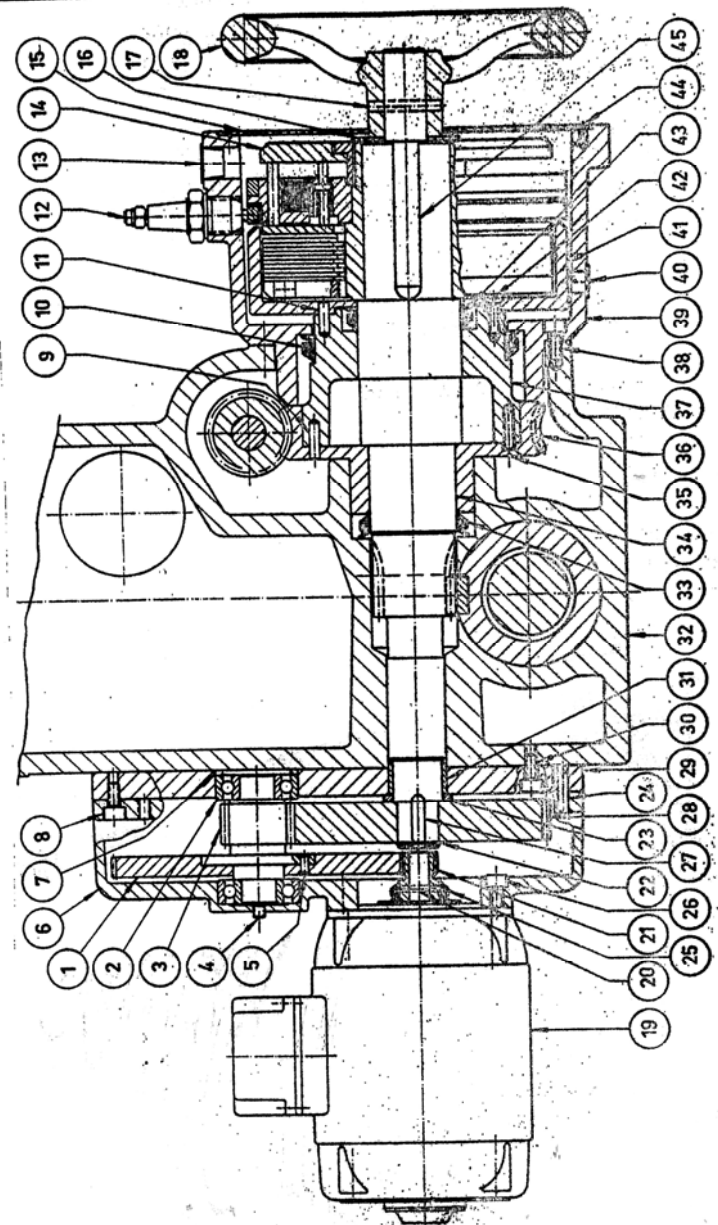
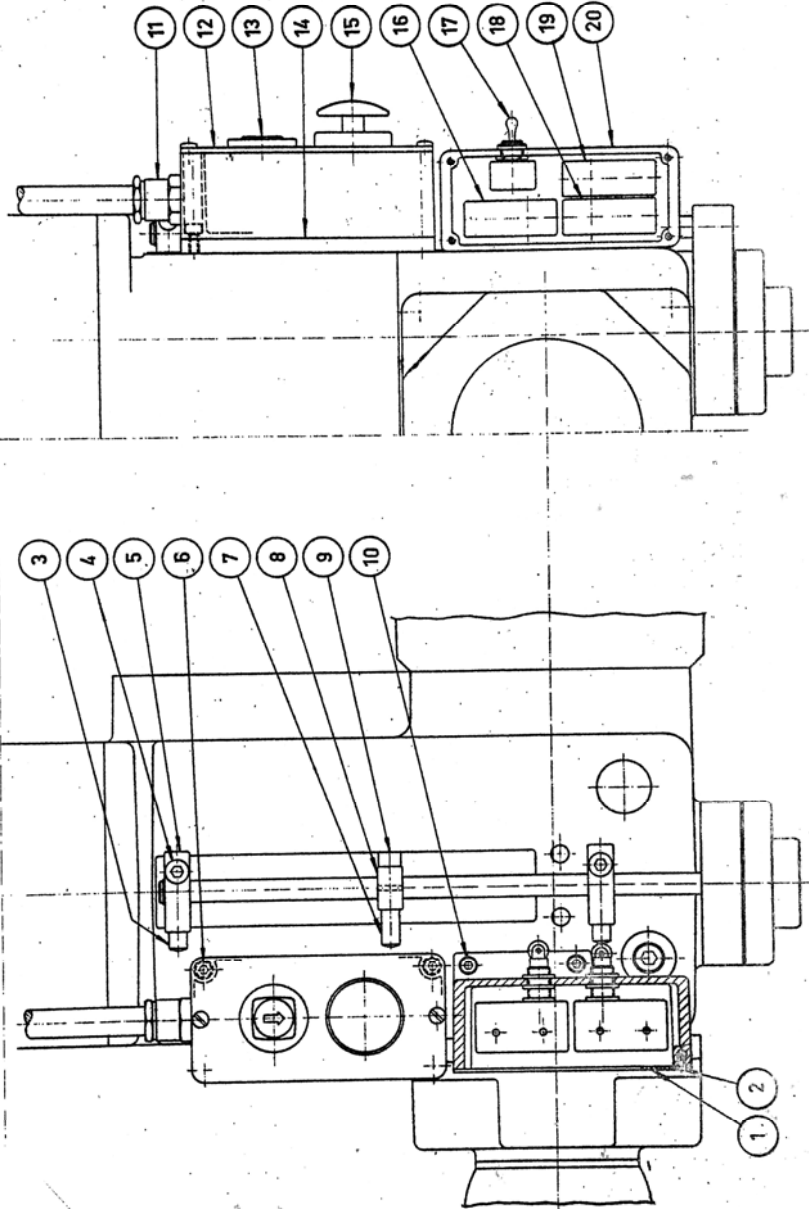
640519

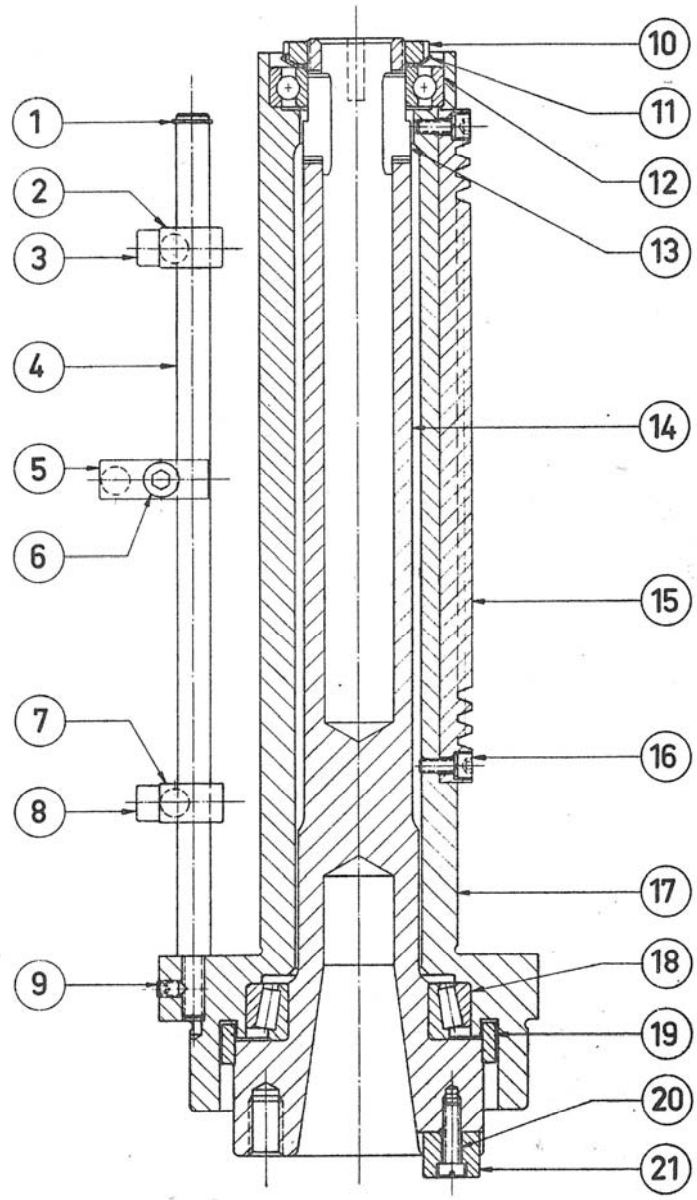












Machinery Scandinavia AB
 Tung 10, 57083 Rosenfors
 Tel 0495-49700, fax 0495-20730
 Email: sales@machineryscandinavia.com

ARBOGA

3508

detaljlistor

Pos	Det.nr.	Art.nr.	Benämning	Anmärkingar
1	5x10	3S03325	Skruv MC6S 5 x 10 mm	
2	C 536	2B00536	Lock	
3	6205	3L11005	Kullager SKF 6205	
4	FB 6205	2F06205	Fettskyddsbricka FB 6205	
5	5 x 16	3S03329	Skruv MC6S 5 x 16 mm	
6	B 3261	2N03261	Lagersköld	
7	A 4303	2V04303	Motorhus	
9	C 1955	2X01955	Vinghjul kompl.	
11	7 x 8 x 23	3K00930	Kil RK 7 x 8 x 23 mm	
12	M5/2-4/10	3E01200	Stator M 5/2-4/10	
13	6 x 12	3S07366	Skruv S6SS 6 x 12 mm	
14	6 x 16	3S03368	Skruv MC6S 6 x 16 mm	

Pos	Det.nr.	Art.nr.	Benämning	Anmärkningar
1	C 4318	2X04317	Kugghjul kompl.....	Z = 33, m = 2.....
2	C 4255	2B04255	Kopplingsbricka.....
3	C 4254	2T04254	Kopplingsklo.....
4	C 4315	2X04315	2:a axel kompl.....
5	C 4320	2X04319	Kugghjul kompl.....	Z = 52, m = 2.....
6	17x9	2D17009	Distanshylsa DH 17x9....
7	5x5x20	3K00187	Kil KK 5x20.....
8	C 4321	2H04321	Kugghjul.....	Z = 19, m = 2.....
	C 4482	2H04482	Kugghjul.....	Z = 15, m = 2 (60-1125)
9	17x41	2D17041	Distanshylsa DH 17x41...
10	C 4322	2H04322	Kugghjul.....	Z = 25, m = 2.....
	C 4483	2H04483	Kugghjul.....	Z = 29, m = 2 (60-1125)
11	17x25	2D17025	Distanshylsa DH 17x25...
12	3203	3L40003	Kullager SKF 3203.....
13	C 158	2B00158	Bricka.....
14	17x2,5	2D00002	Distanshylsa DH 17x2,5..
15	6203	3L11003	Kullager SKF 6203.....
16	C 138	2B00138	Lock.....
17	4x26	3N02001	Nit FHN 4x26.....
18	M-5/2-4/10	3E02200	Rotor M 5/2-4/10.....	se pos 19.....
19	B 4310	2X04309	Rotoraxel kompl.....
20	C 4168	2T04168	Skiftstift.....
21	C 4544	2X04340	Skiftarm.....	(kompl.).....
22	5x28	3P12312	Pinne FRP 5x28.....
23	C 4341	2X04340	Skiftarm kompl.....
24	7/16"	3T04035	Ställkula 7/16".....
25	C 4223	2R04223	Handtag.....
26	C 129 B	4C11292	Fjäder.....
27	C 137	2B00137	Lock.....
28	C 4311	2H04311	Kugghjul.....	Z = 34, m = 2.....
29	C 4332	2B04332	Bricka.....
30	C 4312	2H04312	Kugghjul.....	Z = 15, m = 2.....
31	C 4313	2B04313	Bricka.....
32	AA 4305	2X04305	Växellåda.....
33	10x35	3S03497	Skruv MC6S 10x35.....
34	C 4328	2X04327	Kugghjul kompl.....	Z = 48, m = 2.....
	C 4484		" "	Z = 52, m = 2 (60-1125)
35	C 4325	2X04325	3:e axel kompl.....
36	C 4335	2A04335	Spindelförlängning.....
37	SGA 20	3C01122	Spärring SGA 20.....
38	C 4509	2B04509	Bricka.....
39	6204	3L11004	Kullager SKF 6204.....
40	25x30	2D25030	Distanshylsa DH 25x30...
41	7x8x20	3K00295	Kil RK 8x7x20.....
42	C 4337	2H04337	Kugghjul.....	Z = 42, m = 2.....
	C 4472	2H04472	Kugghjul.....	Z = 28, m = 2 (200-2145)
	C 4474		Kugghjul.....	Z = 35, m = 2 (130-1375)
	C 4476	2H04476	Kugghjul.....	Z = 44, m = 2 (70-740)
	C 4478		Kugghjul.....	Z = 47, m = 2 (55-585)
43	25x2,5	2B00004	Distanshylsa DH 25x2,5..
44	6005	3L06005	Kullager SKF 6005.....
45	C 4323	2T04323	Nedre lock.....
46	C 4330	2X04329	Kugghjul kompl.....	Z = 42, m = 2.....
	C 4485		" "	Z = 38, m = 2 (60-1125)
47	10x90	3S03509	Skruv MC6S 10x90.....
48	C 4331	2H04331	Kugghjul.....	Z = 21, m = 2.....
	C 4471	2H04471	Kugghjul.....	Z = 35, m = 2 (200-2145)

1978.01.01

3508

A 4304
640519

Pos	Det.nr.	Art.nr.	Benämning	Anmärkningar
	C 4473	2H04473	Kugghjul.....	Z=28, m=2 (130-1375)....
	C 4475	2H04475	Kugghjul.....	Z=19, m=2 (70-740).....
	C 4477	2H04477	Kugghjul.....	Z=16, m=2 (55-585).....
49	25x47	3F04001	Tättningsring CB25x47x10..
50	C 4336	2H04336	Kugghjul.....	Z=24, m=1,5.....
51	4x32	3P12314	Pinne FRP 5x32.....
		2X04304	Växellåda smst.....	(Pos. 1-51).....
		2X04308	Motoraxel smst.....	(Pos. 18, 19, 27).....
		2X04314	2:a axel smst.....	(Pos. 1-11, 12-15).....
		2X04324	3:e axel smst.....	(Pos. 34-5, 46, 48).....
		2X04333	4:e axel smst.....	(Pos. 36-44, 49-51).....
		2X04309	Motoraxel kompl.....	(Pos. 18 o 19).....
		2X04334	Spindelförlängning kompl.	(Pos. 36, 50-51).....

1978.01.01

3508, 3512

B 4614
640519

Pos	Det.nr.	Art.nr.	Benämning	Anmärkningar
1		3V52002	Slanganslutn. WES 6/R 1/4
2	6x9	3T07002	PVC-slang 6x9x325.....
3	C 4619	2H04619	Kugghjul.....	Z = 22, m = 2.....
4	C 4618	2A04618	Pumpaxel.....
5	C 4616	2N04616	Hus.....
6	5x22	3S03332	Skruv MC6S 5x22.....
7		3V52001	Slanganslutn. GES 6/R 1/4
8	C 4617	2H04617	Kugghjul.....	Z=16, m=1,5.....
9	C 4401	2N04401	Bottenplatta t. pump.....
10	6x12	3S03366	Skruv MC6S 6x12.....
		2X04614	Smörjoljepump kompl.....	(Pos. 1-10).....

1978.01.01

3508, 3512

C 4364
640519

Pos	Det.nr.	Art.nr.	Benämning	Anmärkningar
1	5x5x10	3K00182	Kil KK 5x10.....
2	C 4365	2A04365	Axel.....
3	SgA 17	3C01119	Spärring SgA 17.....
4	C 4367	2H04367	Kugghjul.....	Z = 16, mod. 2.....
5	17x2	2D17002	Distanshylsa.....
6	C 4571	2N04571	Lagerhus.....
7	6003 RS	3L09003	Kullager SKF 6003 RS.....
8	C 4366	2H04366	Kugghjul.....	Z=70, mod. 1,5.....
		2X04364	1:a axel smst.....	(Pos. 1-8).....

1978.01.01

GM 3508, GM 3512

A 4388
730112

Pos	Det.nr.	Art.nr.	Benämning	Anmärkingar
1	5x16	3S11329	Skruv FS 5x16 mm.....
2	C 4609	2T04609	Tandring.....
3	C 5402	2T05402	Tapp.....
4	C 5401	2T05401	Tryckkil f. inkoppl.matn.
5	6x25	3S03372	Skruv MC6S 6x25 mm.....
6	4 x 6	3S11285	Skruv FS 4x6 mm.....
7	45 mm	3R02005	Kula D45 M12.....
8	C 4392	2E04392	Matningsspak.....
9	C 4393	2TC4393	Fäste.....
10	5x20	3P12308	Pinne FRP 5x20.....
11	8x40	3PC3409	Pinne CPK 8x40	Ers. CP 8x40
12	B 4389	2I04389	Matningsaxel.....
13	12x8x34	3K00940	Kil RK 12x8x34 mm.....
14	6 mm	3T04023	Stålkula 6 mm.....
15	C 4479	4C04479	Fjäder.....
16	8x16	3S00003	Skruv T6SS 8x16 mm.....
17	B 4390	2T04390	Nav f. matningsspakar.....
18	5x1C	3N00001	Räffelnagel (Kerpin)5x10mm.....
19	C 4400	2T04400	Plugg.....
20	C 5388	2I05388	Snäckhjul.....	Z=60, M=2..ers.E.4610..
21	5x22	3P22308	Stift 5x20	(5x20).....
22	4612	4C04612	Fjäder..... 4C0 7197
23	B 4394	2N04394	Lagerhus.....
24	C 4396	3S07368	Skruv S6SS 6x16.....
25	C 4395	2N04395	Fjäderhus.....
		2X04388	Matningsaxel smst.....
26		3C01138	Spärring SgA 12.....	Fr.o.m. 224013 GM..... Fr.o.m. 223604 RM Fr.o.m. 223333 RLM

1978.01.01

GM 3508, GM 3512

A 4407
640410

Pos	Det.nr.	Art.nr.	Benämning	Anmärkningar
1	C 4370	2H04370	Kugghjul	z=45, mod. 2
2	C 4090	2T04090	Övre bussning
3	5x5x10	3K00182	Kil KK 5x10 mm
4	5x5x12	3K00183	Kil KK 5x12 mm
5	A 4368	2V04368	Hus för matning
6	C 4103	2H04103	Kugghjul	Z=40, mod. 2
7	C 4102	2H04102	Kugghjul	Z=33, mod. 2
8	C 4101	2H04101	Kugghjul	Z=27, mod. 2
9	C 4998	2T04998	Distanshylsa	(ers. 25x2)
10	C 4100	2H04100	Kugghjul	Z=20, mod. 2
11	2x6	3N03197	Nit KDS 2x5 mm
12	C 4109	4C04109	Fjäder
13	3x14	3P01235	Pinne CP 3x14 mm
14	C 4108	2T04108	Kil
15	C 4098	2B04098	Bricka
16	C 4099	2T04099	Övre bussning
17	C 4091	2H04091	Kugghjul	Z=40, mod. 2
18	C 4092	2H04092	Kugghjul	Z=33, mod. 2
19	C 4093	2H04093	Kugghjul	Z=27, mod. 2
20	20x2	2D20002	Distanshylsa DH 20x2 mm
21	C 4094	2H04094	Kugghjul	Z=20, mod. 2
22	C 4095	2T04095	Nedre bussning
23	SgA-20	3C01122	Säkring SgA 20
24	C 4089	2A04089	Axel
25	C 3467	4C03467	Fjäder
26	6 mm	3T04023	Stålkula 6 mm
27	C 4377	2R04377	Inställningsratt
28	C 4114	4L04114	Matningsskylt
29	5x20	3P12308	Pinne FRP 5x20
30	C 4104	2T04104	Nedre bussning
31	5x5x12	3K00183	Kil KK 5x12 mm
32	C 4376	2I04376	Axel
33	C 4107	2I04107	Stång
34	C 4097	2A04097	Axel
35	SgA-25	3C01126	Säkring SgA 25
36	C 4100	2H04100	Kugghjul	Z=20, mod.(ers. C4373)
37	6x14	3S03367	Skruv MC6S 6x14 mm
		2X04407	Matningsväxellåda smst.
		2X04375	Axel för växling	(Pos. 32,27,28)
		2X04369	Drivande axel	(Pos. 1-4,17-24)
		2X04372	Driven axel	(Pos. 6-16,30-36)
		2X04374	Stång för växling	(Pos. 11-14,33)

1978.01.01

3508, 3512

B 5214

670227

Pos	Det.nr.	Art.nr.	Benämning	Anmärkningar
1	SgA-20	3C01122	Spårring SgA-20
2	C 5211	2H05211	Kugghjul	Z=24, mod. 2
3	C 5210	2T05210	Övre lagerhus
4	C 4584	2A04584	Övre del f. axel
5	C 3927	2T03927	Klo
6	5x5x22	3K00188	Kil KK 5x22 mm
7	A-31,5	3B00015	Fjäder A 31,5
8	B 4490	2A04490	Axel
9	C 4381	2N04381	Lagerhus
10	6x16	3S03368	Skruv MC6S 6x16 mm	(6x15 mm)
11	5x5x12	3K00183	Kil KK 5x12 mm
12	SgA-15	3C01117	Spårring SgA-15
13	4380	2R04380	Ratt
14	6x6x15	3K00920	Kil KK 6x15 mm	(6x16 mm)
15	6005	3L06005	Kullager SKF 6005
16	C 4587	2B04587	Bricka
17	51105	3L60005	Kullager SKF 51105
18	C 4479	4C04479	Fjäder
19	51102	3L60002	Kullager SKF 51102
20	C 4589	2B04589	Bricka
21	C 4590	2I04590	Drivskruv
22	5x5x10	3K00182	Kil KK 5x10 mm
23	51105	3L60005	Kullager SKF 51105
24	C 4591	2B04591	Bricka
25	6004	3L06004	Kullager SKF 6004
26	20-40	3F04005	Stefatätning 20x40x7 mm
		2X05214	Drivskruv smst.	Pos. 1-26

1978.01.01 GM 3508, GM 3512 (Rund djupmättstång)

B 4350
640519

Pos	Det.nr.	Art.nr.	Benämning	Anmärkingar
1	KM 7	3M06007	Mutter KM 7	
2	MB 7	3B07007	Bricka MB 7	
3	SgA-12	3C01112	Spårring SgA 12	
4	6007	3L06007	Kullager SKF 6007	
5	C 4355	2T04355	Kil	
6	C 4357	2A04357	Djupmättstång	
7	B 4354	2A04354	Borrspindel	
8	C 4358	2T04358	Stopp	
9	C 4359	2S04359	Skruv	
10	C 3544	2E03544	Låsningshandtag	
11	20 mm	3R02001	Kula D20 M6	
12	C 3706	2T03706	Pinne	Utgår
13	A 8	3B06001	Kupad bricka A 8	
14	8,4x16	3B01165	Bricka BRB 8,4x16	
15	C 3625	4T03625	Anslag	
16	M 6	3M01316	Mutter M6M6	
17	C 4353	2I04353	Kuggstång	
18	5x12	3S03327	Skruv MC6S 5x12	
19	FBB 5,1	3B05146	Bricka FBB 5,1	
20	C 3770	4B03770	Bricka	
21	A 4352	2G04352	Spindelhylsa	
22	30208	3L51008	Rullager SKF 30208	
23	C 535	2N00535	Lock	
			Spindelhylsa smst.	(Pos. 1-23)
		2X05965	Spindelhylsa delm.	(Pos. 1-5, 12, 17-23)
			Stopp komplett	(Pos. 8-11)

1978.01.01

Pos	Det.nr.	Art.nr.	Benämning	Anmärkingar
1	6 mm	3T02011	Kulsmörjkopp	
2	C 4408	2I04408	Snäckhjul	
3	C 188	2N00188	Lagerlock	
4	C 183	2T00183	Snäckskruv	(Ers. 3674)
5	6x8	3S07362	Skruv S6SS 6x8 mm	
6	4405	2I04405	Kuggaxel	
7	6x6x14	3K00227	Kil KK 6x14 mm	
8	5x12	3S03327	Skruv MC6S 5x12 mm	(Ers. 5x10)
9	C 1742	2R01742	Vev	
10	C 4409	2T04409	Bussning	
		2X04403	Snäckskruv kompl.	Pos. 1,3,4,9 + HM 4
		2X04404	Vev kompl	Pos. 9 + HM 4

1978.01.01

GM 3508, GM 3512

A 4413
640528

Pos	Det.nr.	Art.nr.	Benämning	Anmärkningar
1	B 4414	2N04414	Rullbanering
2	608-2RS	3L05008	Kullager SKF 608-2RS ...	(Ers EL-8)
3	8m6x16	3P02398	Pinne CP 8x16 mm	(Ers 8m6x16)
4	C 4417	2N04417	Övre ring
5	6x16	3S03368	Skruv MC6S 6x16 mm	(6x15 mm)
6	C 4416	2I04416	Kuggstång
7	M 10	3M01320	Mutter M6M 10
8	11x22	3B03173	Bricka SRB 11x22 mm
9	C 4418	2N04418	Nedre ring
10	10x80	3S03507	Skruv MC6S 10x80
11	35 mm	3R02003	Kula 35 mm M 10
12	C 4348	2E04348	Spak
13	13x24	3B01178	Bricka BRB 13x24 mm	(Ers 13x22)
14	C 5487	2N05487	Mutter	(Ers C 4229)
16	C 1924	4T01924	Låsring
18	C 5488	2N05488	Mutter	(Ers C 4230)
19	4423	2X04423	Hävarm kompl.
		1B05040	Bordarm smst.	(Pos. 7,8,11-19)

1978.01.01

GM 3508, GM 3512

C 4987
650707

Pos	Det.nr.	Art.nr.	Benämning	Anmärkningar
1	C 4384	2I04384	Kuggaxel
2	C 4211	4S04211	Styrskruv
3	6x10	3S07364	Skruv S6SS 6x10 mm
4	5x40	3P12316	Pinne FRP 5x40 mm
5	6 mm	3T04023	Stålkula \varnothing 6 mm
6	C 4479	4C04479	Fjäder	Ers. C 3467
7	C 4386	2N04386	Arm
8	C 4387	2T04387	Rulle
9	10x16	3P01452	Pinne CP 10x16 mm	Ers. 10x14
		2X04987	Axel f. urslagning smst.	Pos. 1-9
		2X04385	Arm	Pos. 7 och 9