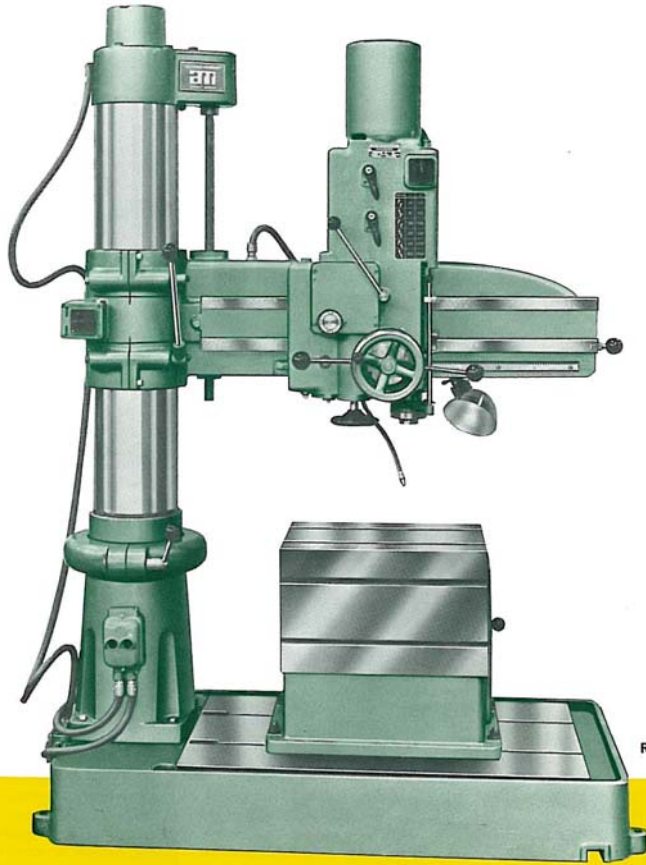


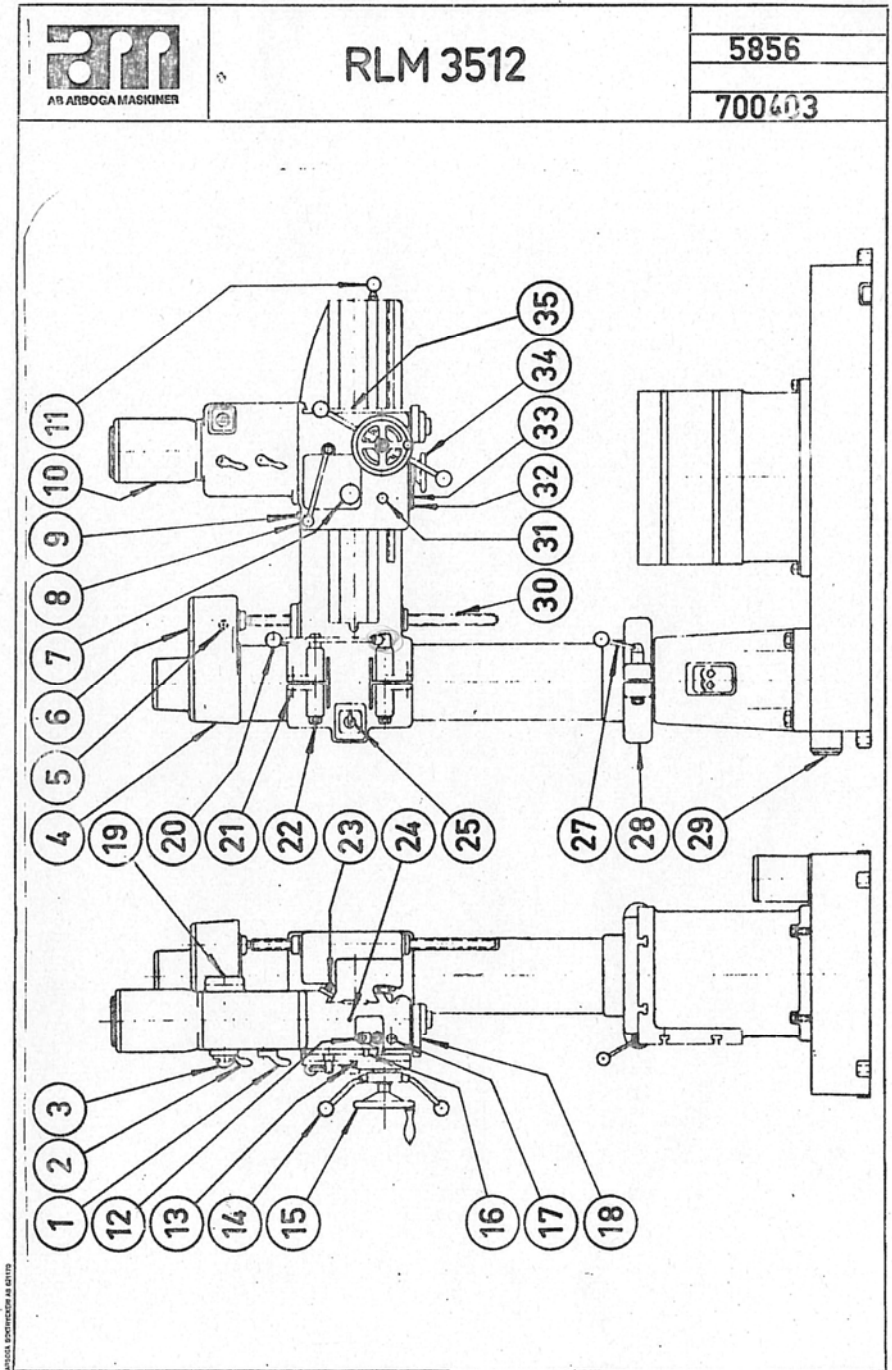
ARBOGA

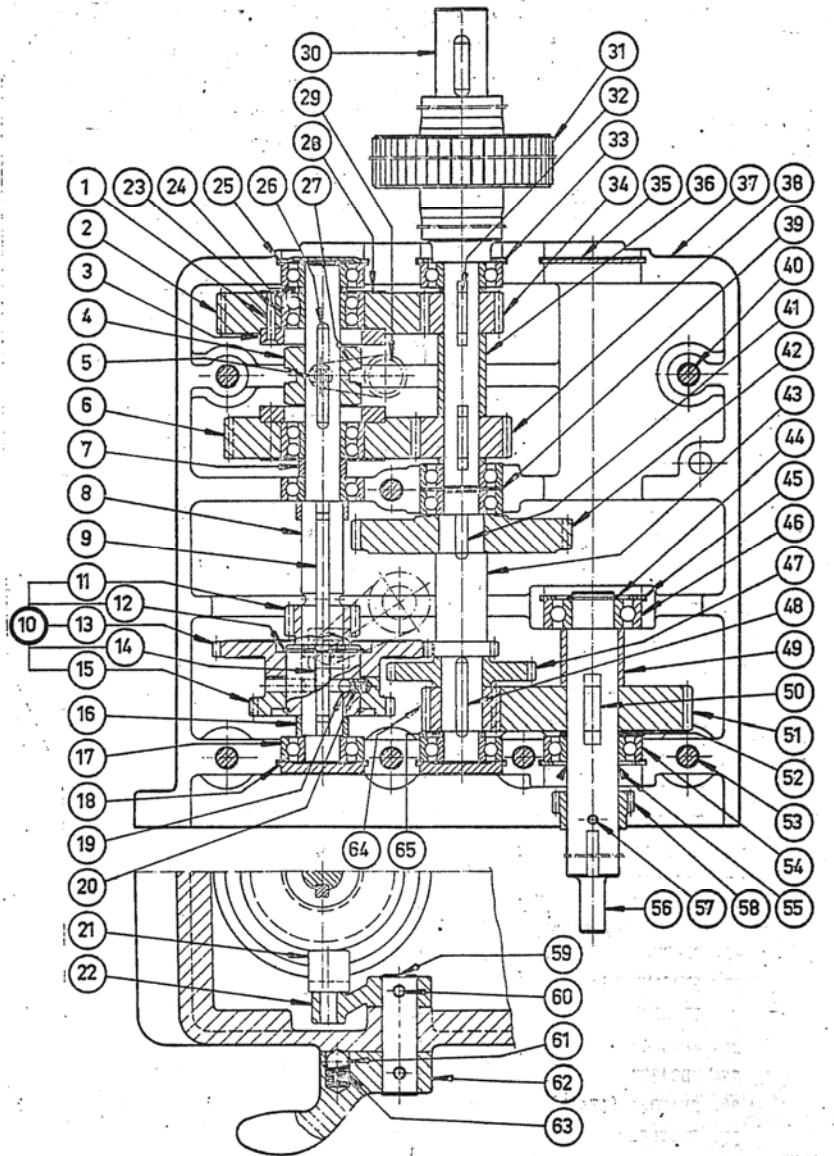
Radial Bohrmaschinen

3512



RLM 3512





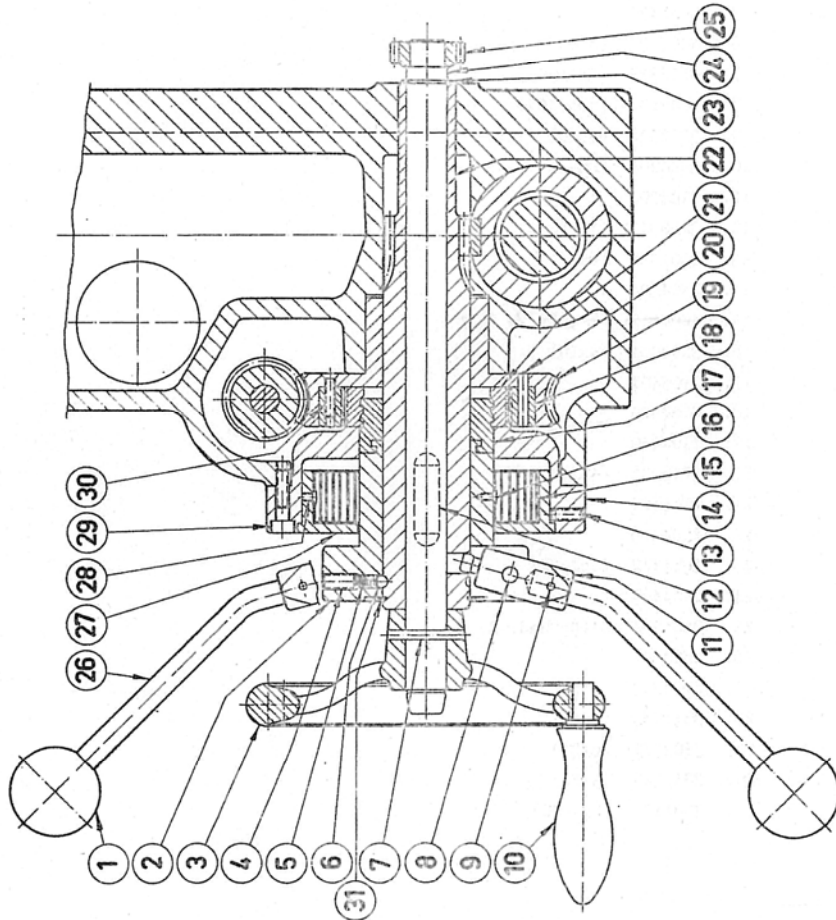
- | | |
|----------------------|------------------------|
| 1. 3H02001 (4x26) | 39. 2B04313 |
| 2. 2H05148 | 40. 3S03497 (10x35) |
| 3. 2B04255 | 41. 3K00921 (6x19) |
| 4. 2T04254 | 42. 2H05139 |
| 5. 4T04168 | 43. 2I07125 |
| 6. 2H05150 | 44. 3C01122 (SgA-20) |
| 7. 2D17008 (17x8) | 45. 2B04509 |
| 8. 2A05136 | 46. 3L11004 (6204) |
| 9. 2T05146 | 47. 2H07126 |
| 10. 2X07336 | 48. 3K02237 (6x36) |
| 11. 2X07337 | 49. 2D00005 (25x28,5) |
| 12. 3C01134 | 50. 3K00931 (8x7x21,5) |
| 13. 2H07338 | 51. 2H05141 |
| 14. 3K00232 | 52. 2D00004 (25x2,5) |
| 15. 2H07339 | 53. 3S03509 (10x90) |
| 16. 2D20010 (20x10) | 54. 3L06005 (6005) |
| 17. 3L11003 (6203) | 55. 3F04006 (25x47x7) |
| 18. 2T04323 | 56. 2A05140 |
| 19. 3T04023 (ø 6) | 57. 3P12262 (4x32) |
| 20. 4C04479 | 58. 2H04336 |
| 21. 2T05145 | 59. 2A05143 |
| 22. 2N05142 | 60. 3P12312 (5x28) |
| 23. 3L40003 (3203) | 61. 3T04035 (ø 7/16") |
| 24. 2D00002 (17x2,5) | 62. 2R04223 |
| 25. 2B00138 | 63. 4C11292 |
| 26. 2T06615 | 64. 2H07127 |
| 27. 2N04544 | 65. 2D00002 |
| 28. 2B00158 | |
| 29. 2A04341 | |
| 30. 2A04310 | |
| 31. 3E02200 | } 2X04309 |
| 32. 3K00187 (5x20) | |
| 33. 2B00137 | |
| 34. 2H05147 | |
| 35. 2B04332 | |
| 36. 2D17041 (17x41) | |
| 37. 2X05151 | |
| 38. 2H05149 | |



R 3512

A 4465

730115

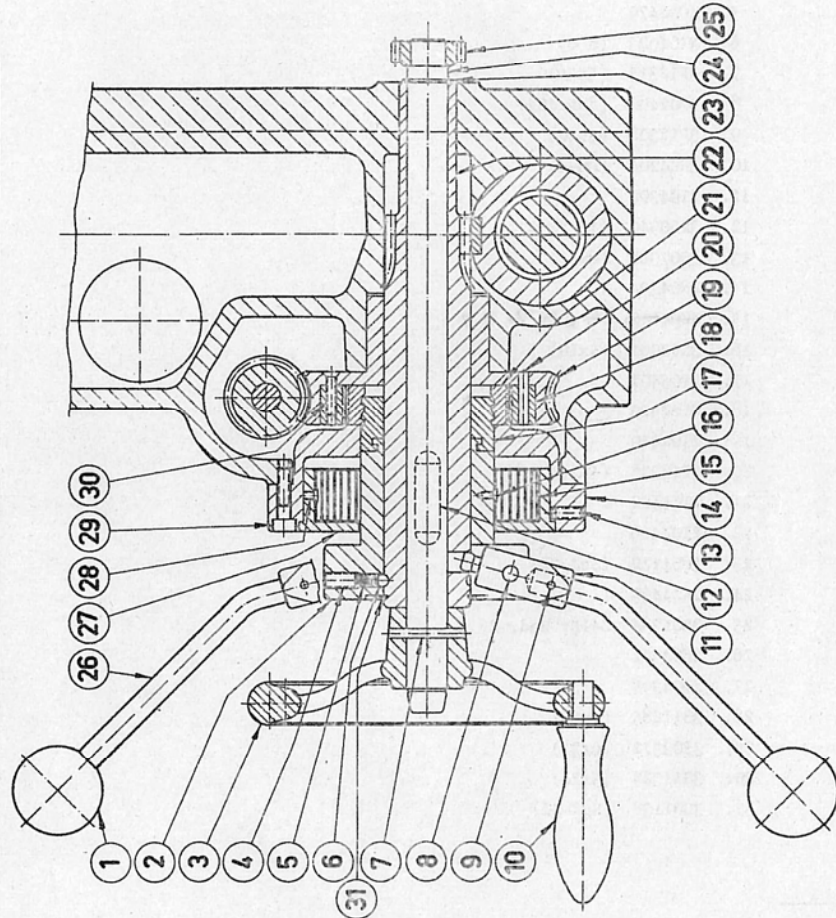


1978.01.01

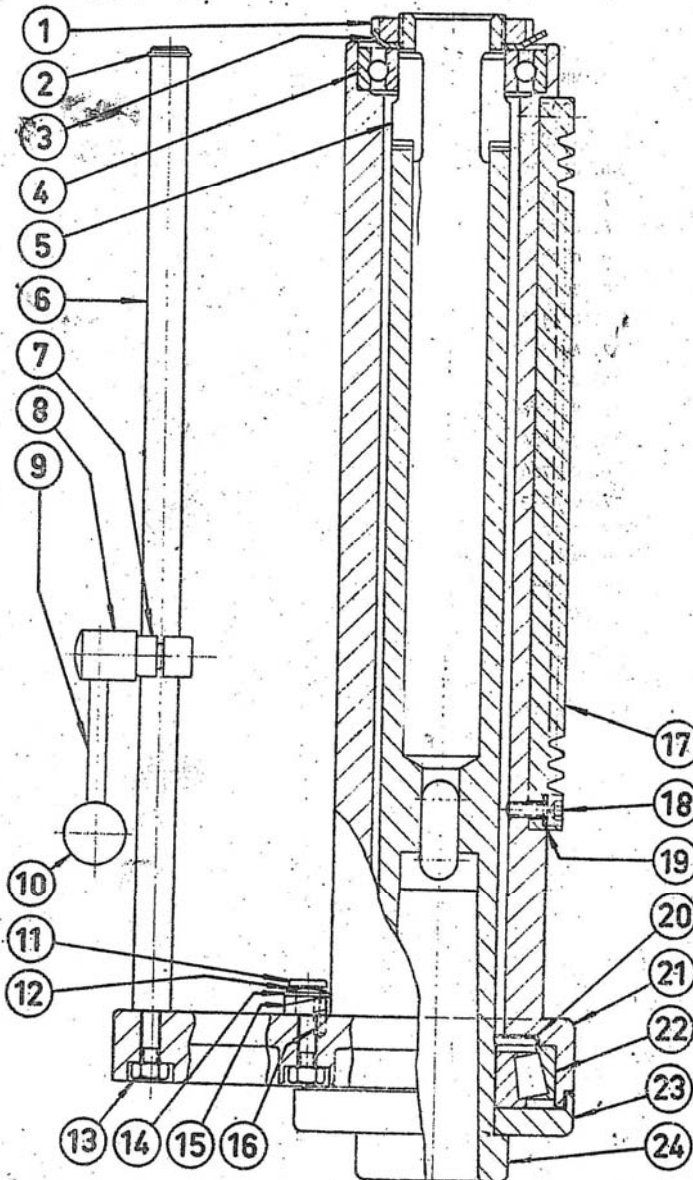
R 3508, R 3512

A 4465
730115

Pos	Det.nr.	Art.nr.	Benämning	Anmärkningar	Gr
1	45 mm	3R02005	Kula D 45 mm M 12	A
2	B 4390	2T04390	Nav	A
3	B 926	2R00926	Ratt	A
4	8x16	3S00003	T6SS 8x16 mm	A
5	C 4479	4C04479	Fjäder	A
6	6 mm	3T04023	Stålkula 6 mm	A
7	5x36	3P12315	Pinne FRP 5x36 mm	A
8	8x40	3P03409	Pinne CFK 8 x 40	A
9	5x20	3P12308	Pinne FRP 5x20 mm	A
10	HM-4	3R04004	Handtag HM 4	C
11	C 4393	2T04393	Fäste	C
12	12x8x34	3K00940	Kil RK 12x8x34 mm	C
13	C 4396	3S07368	Skruv S6SS 6x16	(Ers. 4396)	C
14	B 4394	2N04394	Lagerhus	C
15	4612	4C04612	Fjäder <i>4C07197</i>	A
16	5x10	3N00001	Räffelnagel Kerpin 5x10mm	A
17	C 5401	2T05401	Tryckkil	A
18	C 4609	2T04609	Tandring	A
19	C 5388	2T05388	Snäckhjul	Z=60, mod. 2. ers. <i>44610</i>	C
20	5x22	3P12308	Pinne FRP 5x20 mm	C
21	C 5402	2T05402	Tapp	C
22	B 4466	2T04466	Matningsaxel	C
23	SgA-20	3C01122	Säkring SgA 20	C
24	C 4469	2A04469	Åkningsaxel	C
25	C 1784	2H01784	Kugghjul	Z=16, mod. 2	C
26	C 4392	2E04392	Matningsspak	C
27	C 4395	2N04395	Fjäderhus	C
28	4x6	3S11285	Skruv FS 4x6 mm	C
29	6x25	3S03372	Skruv MC6S 6x25 mm	C
30	5x16	3S11329	Skruv FS 5x16 mm	C
31		3C01138	Spärring SgA 42	C
		2X04465	Matningsaxel smst.....	(Pos. 1-30)	
		2X04391	Matningsspak	(Pos. 1,9,11,26)	
		2X04399	Snäckhjul	(Pos. 18-20, 30)	
		2X04468	Åkningsaxel	(Pos. 3,7,10,23-25)	
		2X01785	Ratt komplett	(Pos. 3-10)	



1. 3R02005 (ø 45)
2. 2T04390
3. 2R00926
4. 3S00003 (8x16)
5. 4C04479
6. 3T04023 (ø 6)
7. 3P12315 (5x36)
8. 3P01409 (8h6x40)
9. 3P12308 (5x20)
10. 3R04004 (HM-4)
11. 2T04393
12. 3K00940 (12x8x34)
13. 3S07368 (6x16)
14. 2N04394
15. ~~4004612~~ 4007197
16. 3N00001 (5x10)
17. 2T05401
18. 2T04609
19. 2I04610
20. 3P12308 (5x20)
21. 2T05402
22. 2I04466
23. 3C01122 (SgA-20)
24. 2A04469
25. 2H01784 Z=16; Mod.=2
26. 2E04392
27. 2N04395
28. 3S11285 (4x6)
29. 3S03372 (6x25)
30. 3S11329 (5x16)
31. 3C01138 (SgA-42)



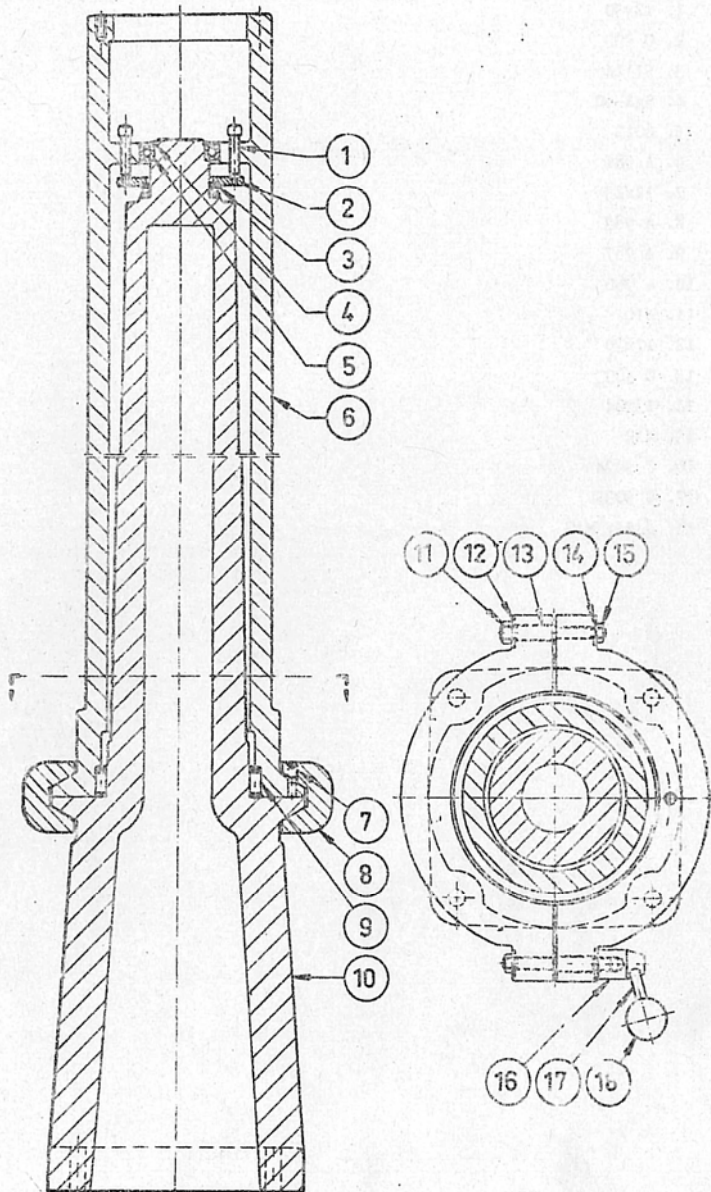
Pos	Det.nr.	Art.nr.	Benämning	Anmärkningar	Gr
1	KM 7	3M06007	Mutter KM 7.....	C
2	SgA 12	3G01112	Spårning SgA 12.....	C
3	MB 7	3B07007	Brička MB 7.....	C
4	6007	3I06007	Kullager SKF 6007.....	C
5	C 4355	2T04355	Kil.....	B
6	C 5907	2A05907	Djupmåttstång.....	
7	C 5902	2T05902	Stopp.....	
8	C 5916	2S05916	Skruv.....	
9	C 3544	2E03544	Läsningshandtag.....	
10	20 mm	3K02001	Kula D 20 M6.....	
11	C 4449	2T04449	Hållare.....	
12	A 8	3B06001	Kupad brička A 8.....	
13	6 x 25	3S00013	Skruv MC6S 6 x 25 Bota ..	Ers. M6M6	
14	B, 4x16	3B01165	Brička B1B 8, 4x16.....	
15	C 3625	4T03625	Anslag.....	A
16	C 3706	2T03706	Pinne.....	
17	C 4353	2T04353	Kuggstång.....	
18	5x12	3S03327	Skruv MC6S 5x12.....	
19	FBB 5,1	3B05146	Brička FBB 5,1.....	
20	C 3770	4B03770	Brička.....	
21	4443	2G04443	Spindelhylsa	C
22	30208	3L51008	Rullager SKF 30208.....	C
23	D 535	2N00535	Lock.....	
24	B 4354	2A04354	Borrspindel.....	B
		2X04441	Spindelhylsa smst.....	(Pos. 1-24).....	
		2X05966	Spindelhylsa delm.....	(Pos. 1-5,7,12,17-23).....	
		2X05967	Stopp komplett.....	(Pos. 8-11).....	B



RLM 3512

A 897

710120



1978.01.01

RLM 3512

A 897
710120

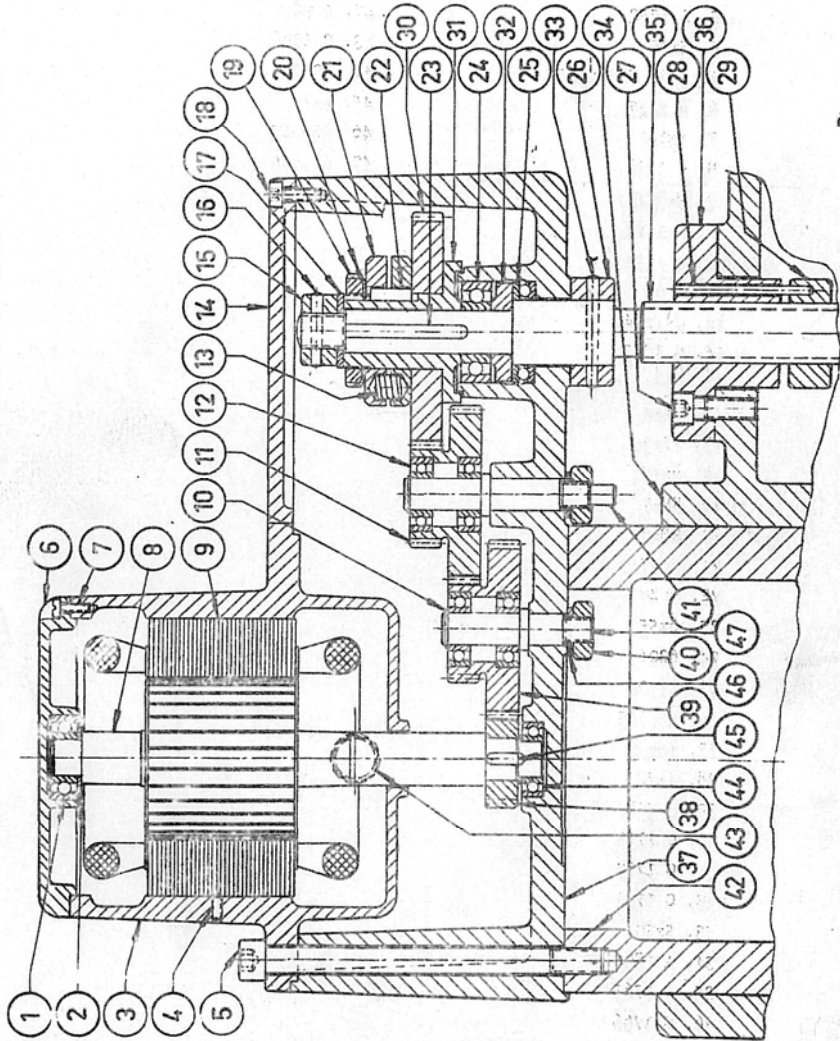
Pos	Det.nr.	Art.nr.	Benämning	Anmärkingar	Gr
1	12x45	3S05541	Skruv T6SS 12x45		
2	C 995	2B00995	Fjäderbricka.....		
3	51114	3L60014	Axialkullager SKF 51114.		
4	SgA 60	3C01147	Sjerring SgA 60.....		
5	6012	3L06012	Kullager SKF 6012.....		
6	A 981	2Z00981	Mantelrör.....		
7	12x25	3S05534	Skruv T6SS 12x25.....		
8	A 983	2X00982	Halva till låsning.....		
9	A 987	2X00987	Rullager.....		
10	A 980	2Z00980	Pelare.....		
11	M 16	3M01324	Mutter MGM 16.....		
12	17x30	3B01186	Bricka BRB 17x30.....		
13	C 5033	2E05033	Bult.....		
14	13x24	3B01178	Bricka BRB 13x24.....		
15	M 12	3M01322	Mutter MGM 12.....		
16	C 5034	2T05034	Låsningshuvud.....		
17	C 5035	2E05035	Låsningsspak.....		
18	45M10	3R02004	Kula 45 M10.....		
		2X00897	Pelare kompl.....	(Pos. 1-18).....	



RLM 3512

A 1750

710118



1978.01.01

RLM 3508
RLM 3512

A 1750
710118

Pos	Det.nr.	Art.nr.	Benämning	Anmärkningar	Gr
1	6203	3L11003	Kullager SKF 6203		
2	FB 6203	2F06203	Pettskyddsbricka FB 6203		
3	A 1752	2V01752	Motorhus		
4	5x10	3S07325	Skruv SGSS 5x10		
5	1/2" UNC x 165	3S51309	Skruv. U6S 1/2 UNC x 165 ..		
6	B 2437	2N02437	Lagerlock		
7	5x14	3S13328	Skruv MCS 5x14		
8	C 3338	2'03338	Motoraxel kompl.		
9	M-3/4/7	3B01130	Stator M ₃ /4/7		B
10	SgA-15	3C01117	Spärring SgA 15		
11	C 1757	2H01757	Kuggjul		
12	6202	3L11002	Kullager SKF 6202		
13	C 1764	4C01764	Tryckfjäder		
14	C 1753	2N01753	Lock		
15	M 16	3M01324	Mutter M6M 16		
16	5x28	3P13266	Pinne KP 5x28		
17	17x30	3B01186	Bricka BRB 17x30		
18	6x15	3S03368	Skruv MC6S 6x16		
19	KM-7	3M06007	Mutter KM 7		
20	MB-7	3B07007	Låsbricka MB 7		
21	C 1761	2B01761	Friktionsbricka		
22	6x20	3K00230	Kil KK 6x20		
23	6x55	3K00241	Kil KK 6x55		
24	6204	3L11004	Kullager SKF 6204		
25	51106	3L60006	Axialkullager SKF 51106		
26	C 1763	2T01763	Stoppring		
27	10x25	3S03493	Skruv MC6S 10x25	Ers. 10 x 30	
28	4x70	2P01291	Pinne CP 4x70		
29	C 5585	2M05585	Säkerhetsmutter		
30	C 1759	2H01759	Kuggjul	Z=53, mod. 2	C
31	C 1760	2N01760	Friktionscentrum		
32	C 1762	2B01762	Stödbricka		
33	6x50	3P22349	Spirstift 6x 50	Ers. KP 5 x 50	
34	A 1801	2Y01801	Radialarm		
35	B 1765	2A01765	Höjdmätningsskruv	Lev. alltid med 1763	C
36	C 1766	2T01766	Mutter		C
37	A 1751	2V01751	Växelhus		
38	C 1755	2H01755	Kuggjul	Z=21, mod. 2	
39	C 1757	2H01757	Kuggjul	Z=23/40 mod. 2	
40	M 12	3M01322	Mutter M6M 12		
41	A 1758	2A01758	Lång mellantapp		
42	A 981	2Z00981	Mantelrör		
43	C 1768	2T01768	Rör för kablar		
44	6003	3L06003	Kullager SKF 6003		
45	6x15	3K00920	Kil KK 6x15		
46	FBB-133	3B05179	Bricka FBB 13		
47	C 1756	2A01756	Kort mellantapp		
		2X01750	Motor driven HS	(Pos. 1-4,6-33)	