

# 40 mm / 40 U

**Bilaga automatisk matning (M)**

**Supplement Power Feed (M)**

**Beilage autom. Vorschub (M)**



**Machinery Scandinavia AB**

SE - 570 83 Rosenfors, Sweden

Tel +46 (0)495 497 00, fax +46 (0)495 207 30

Email: [sales@mscab.se](mailto:sales@mscab.se)

URL: [www.mscab.se](http://www.mscab.se)

## Innehåll – Content – Inhalt

Allmänt – General – Allgemeines .....	2
Handhavande – Instructions – Bedienungsanleitung .....	2
Oljerekommendationer – Oil Recommendations – Öl.....	Fel! Bokmärket är inte definierat.
Reservdelslista – Spare Parts List – Ersatzteilliste .....	4

Allmänt – General – Allgemeines		
<p><b>Smörjning:</b> På maskiner med maskinmatning arbetar matningens snäckväxel i ett oljebad. Påfyllning c:a 0,3 l sker bakom matningsaxeln på spindelhusets sida. Se separata oljerekommendationer.</p> <p><b>OBS!</b> Påfyllningsröret är ej nivåglas. Fylls på för mycket olja, uppstår oljeläckage. Avtappning sker genom ett hål på matningsväxellådans undersida. Lämplig olja bör ha en viskositet av 11°E vid 50°C.</p> <p><b>OBS!</b> Maskiner med automatisk matning levereras utan olja i matningsväxellådan.</p>	<p><b>Lubrication:</b> On machines equipped with power feed, the worm gear swims in an oil bath. Oil (about 0,3 l) is filled in through a hole placed behind the feed drive shaft on one side of the spindle housing. Please see separate oil recommendations.</p> <p><b>NOTE!</b> The filler tube is not an oil level gauge glass. If too much oil is filled into the machine, there will be an oil leakage. The oil is drained at the under side of the feed gear box. A good brand of oil of 11°E at 50°C should be used.</p> <p><b>NOTE!</b> Machine with power feed is delivered without oil in the power feed gear box.</p>	<p><b>Schmierung:</b> Bei Maschinen mit automatischem Vorschub läuft das Vorschub-Schneckengetriebe in einem Ölbad. Das Einfüllen von ca. 0,3 l Öl erfolgt durch die Öffnung hinter der Vorschubwelle an der Seite des Spindelgehäuses. Beachten Sie bitte die separaten Ölempfehlungen.</p> <p><b>Achtung!</b> Die Abdeckung der Einfüllöffnung ist kein Ölstandsglas. Wenn zu viel Öl eingefüllt wird, kann Öl auslaufen. Ölvorschrift: Viskosität 11° Engler bei 50°C.</p> <p><b>Achtung!</b> Maschinen mit automatischem Vorschub werden immer ohne Öl im Vorschubgetriebe geliefert.</p>
Handhavande – Instructions – Bedienungsanleitung		
<p>Maskinen är försedd med automatisk matning. Valet av de fyra (4) olika matningshastigheterna sker med ratten på spindelhusets framsida.</p> <p><b>OBS!</b> Ratten kan ej vridas direkt från högsta till lägsta matning eller tvärtom, utan man måste alltid gå över de mellanliggande matningarna.</p> <p>Inställningen kan ske när maskinen är i drift, dock ej under belastning.</p> <p>Inställning av borrhjup sker med stoppet och skalorna på spindelhusets framsida. Matningen inkopplas genom att inställningsratten förs åt höger och sedan nedåt enligt anvisning på frontskylten.</p> <p>Vid uppnått borrhjup återgår spindeln automatiskt till sitt översta läge.</p>	<p>The machine is equipped with automatic feed. You can select four (4) different feed rates with the dial on the front of the spindle housing.</p> <p><b>NOTE!</b> The dial cannot be turned directly from the highest to the lowest feed or vice versa. You have to go via the intermediate feed speeds.</p> <p>Selection of the feed rates can be done when the drill is running, but not under load.</p> <p>The desired drill depth is set by the scales on the front side of the spindle housing. The engagement of the power feed is effected by moving the dial to the right and then down according to the instructions on the front plate.</p> <p>By reaching the preset drill depth, the spindle returns automatically to its upper position and stops rotating.</p>	<p>Die Maschine ist mit automatischem Vorschub ausgestattet. Die Einstellung der vier (4) verschiedenen Vorschubgeschwindigkeiten erfolgt über das Rad an der Vorderseite des Spindelgehäuses.</p> <p><b>Achtung!</b> Der Vorschub kann nicht direkt von der höchsten zur niedrigsten Geschwindigkeit oder umgekehrt eingestellt werden, sondern muss immer über die dazwischen liegenden Vorschübe gewählt werden.</p> <p>Man kann bei laufender Maschine schalten, jedoch nicht unter Belastung.</p> <p>Die Einstellung der Bohrtiefe erfolgt durch den Anschlag und die Skala auf der Vorderseite des Spindelgehäuses. Der automatische Vorschub wird eingeschaltet, indem das Schaltrad gemäß Anweisung auf dem Frontschild zunächst nach rechts und dann nach unten geführt wird.</p> <p>Nach Erreichen der Bohrtiefe kehrt die Bohrspindel automatisch in ihre oberste Position zurück.</p>

## **Oljerekommendationer - Oil recommendations - Öl**

<b>Oil Company</b>	<b>Oil type</b>
<b>OK Petroleum</b>	Delta Oil 68
<b>BP</b>	BP Maccurant 68, BP Bartran 68
<b>Castrol</b>	Castrol Hyspin AWS 68
<b>Texaco</b>	Texaco HD 68
<b>Statoil</b>	Nuto H68
<b>Mobil</b>	Mobil DTE 26, Mobil Vactra Oil No 2
<b>Shell</b>	Shell Tellus Oil 68, Shell X-100 10W/30

För växellådor med kugghjul och kullager. Viskositet: 5 °E vid 50 °C.

**OBS!** Maskinens garanti är baserad på dessa oljerekommendationer – vid normala temperaturer.

For gear boxes with gear wheels and ball bearings. Viscosity: 5 °E at 50 °C.

**NOTE!** The guarantee of the machine is based on these oil recommendations – at normal temperatures.

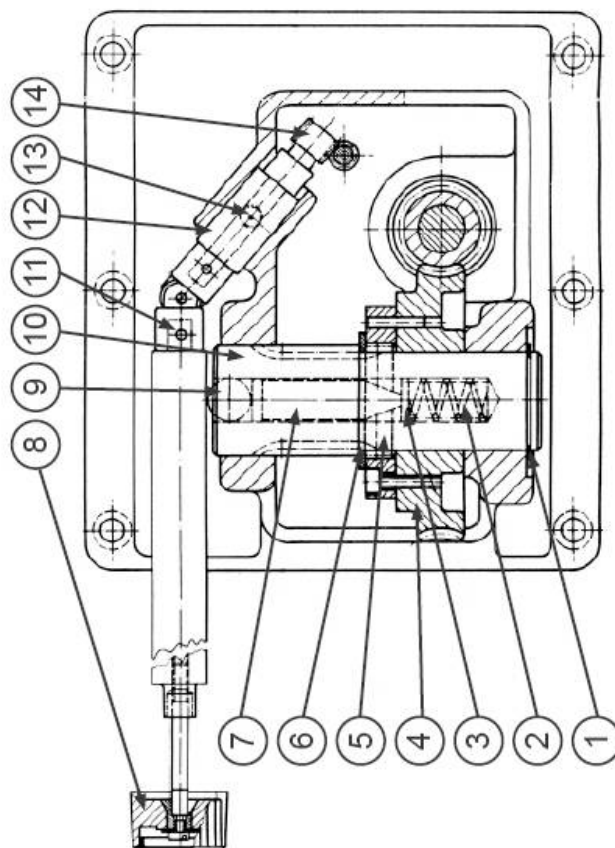
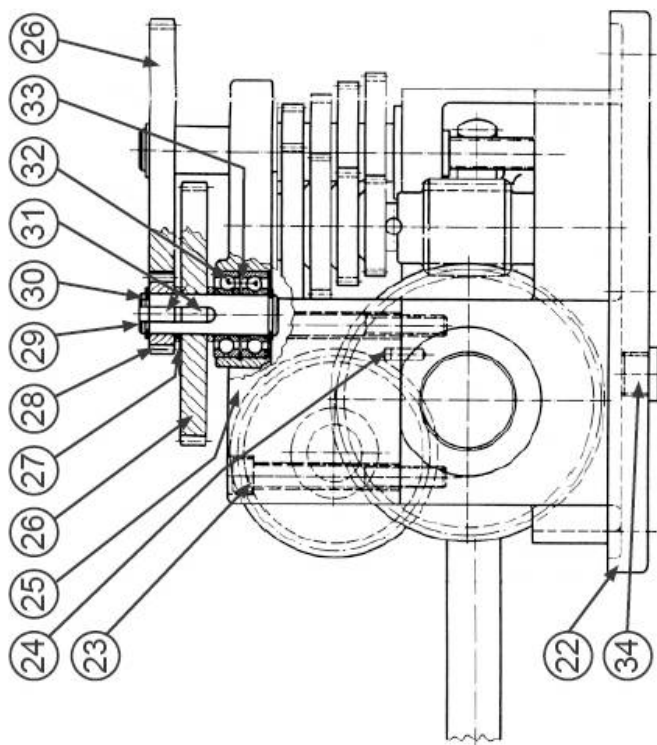
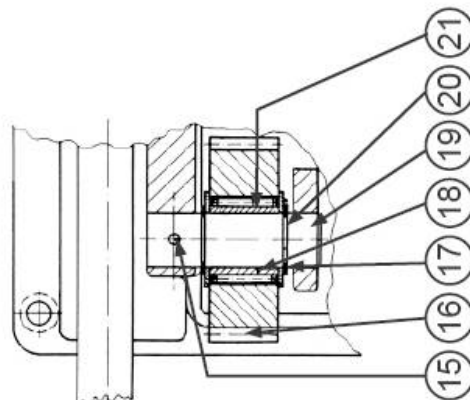
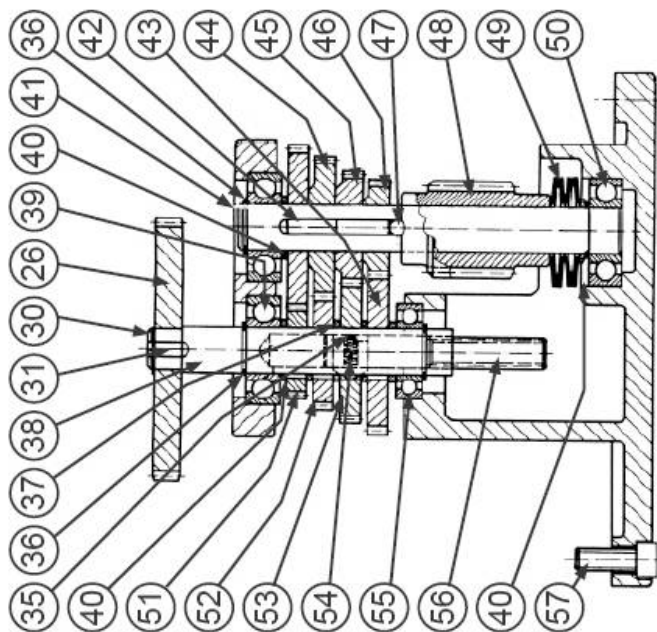
Für Zahnradgetriebe mit Kugellagern. Ölviskosität 5 °E bei 50 °C.

**HINWEIS!** Die Maschinengarantie ist an diese Empfehlungen gekoppelt – bei normaler Temperatur.

## Reservdelslista – Spare Parts List – Ersatzteilliste

Matarväxellåda – Power Feed Box – Vorschubgetriebe .....	5
--	---

# Matarväxellåda – Power Feed Box – Vorschubgetriebe



<b>Pos</b>	<b>Art.No.</b>	<b>Benämning</b>	<b>Description</b>	<b>Benennung</b>	<b>Not</b>
1.	3C01134	Spårring	Circlip	Sicherungsring	SgA 36
2.	4C00150	Fjäder	Spring	Feder	
3.	2B05235	Bricka	Washer	Unterlegscheibe	
4.	2X02657	Snäckhjul komplett	Worm gear complete	Schneckenrad komplett	
5.	2T02659	Tapp	Pin	Zapfen	
6.	2B02539	Bricka	Washer	Unterlegscheibe	
7.	2A02540	Plunge	Shaft	Bolzen	
8.	3R00023	Vred	Knob	Drehknopf	
9.	3T04044	Stålkula	Steel ball	Stahlkugel	
10.	2I02538	Kuggaxel	Gear shaft	Zahnwelle	
11.	2X02571	Arm med kullad	Arm with ball joint	Arm mit Kugelgelenk	
12.	2T02541	Bussning	Bushing	Buchse	
13.	3S07453	Skruv	Screw	Schraube	S6SS-8x25
14.	2I02544	Kuggaxel	Gear shaft	Zahnwelle	
15.	3S05447	Skruv	Screw	Schraube	T6SS-8x12
16.	2H02546	Kugghjul	Gear wheel	Zahnrad	28-2,5
17.	3C03126	Spårryttare	Locking washer	Unterlegscheibe	19
18.	3L70005	Innerring	Ring	Ring	LR 20x25x26,5
19.	2A02545	Axel	Shaft	Welle	
20.	3L70006	Axialbricka	Washer	Unterlegscheibe	AS 2035
21.	3L70004	Nålbusning	Bushing	Buchse	HK 2526
22.	2N02531	Underdel	Lower part	Unterteil	
23.	3S03465	Skruv	Screw	Schraube	MC6S-8x70
24.	3P07252	Pinne	Pin	Stift	RPD-4x12
25.	2N02532	Överdel	Top part	Oberteil	
26.	2H02534	Kugghjul	Gear wheel	Zahnrad	62-1,5
27.	2D15002	Distanshylsa	Spacing sleeve	Abstandshülse	15x2
28.	2H02647	Kugghjul	Gear wheel	Zahnrad	18-1,5
29.	2A02533	Axel	Shaft	Welle	
30.	3C01117	Spårring	Circlip	Sicherungsring	SgA-15
31.	3K00182	Kil	Key	Keil	5x10
32.	3L06002	Kullager	Ball bearing	Kugellager	6002
33.	3C02131	Spårring	Circlip	Sicherungsring f. B.	SgH-32
34.	3S50003	Skruv	Screw	Schraube	R1/2"D908
35.	3N03201	Drivskruv	Rivet	Niete	KDS-4x5
36.	3C01119	Spårring	Circlip	Sicherungsring	SgA-17
37.	2T05245	Distansring	Distance ring	Abstandsring	
38.	2A02535	Axel	Shaft	Welle	
39.	3L11003	Kullager	Ball bearing	Kugellager	6203
40.	2D17002	Distanshylsa	Spacing sleeve	Abstandshülse	17x2
41.	2A02536	Axel	Shaft	Keil	
42.	3K00187	Kil	Key	Keil	5x20
43.	2H03230	Kugghjul	Gear wheel	Zahnrad	38-1,5
44.	2H05246	Kugghjul	Gear wheel	Zahnrad	33-1,5
45.	2H05247	Kugghjul	Gear wheel	Zahnrad	27-1,5
46.	2H05248	Kugghjul	Gear wheel	Zahnrad	22-1,5
47.	3P03314	Pinne	Pin	Stift	CPK-5x30
48.	2I02537	Snäckskruv	Worm	Schnecke	
49.	3B00018	Tallriksfjäder	Spring	Feder	40x18,3x2
50.	3L41003	Kullager	Ball bearing	Kugellager	7203 B
51.	2H03233	Kugghjul	Gear wheel	Zahnrad	22-1,5

52.	2H03232	Kugghjul	Gear wheel	Zahnrad	27-1,5
53.	2H03231	Kugghjul	Gear wheel	Zahnrad	33-1,5
54.	4C05359	Fjäder	Spring	Feder	
55.	3L06003	Kullager	Ball bearing	Kugellager	6003
56.	2X07975	Stång med skjutkil	Key	Keil	
57.	3S03452	Skruv	Screw	Schraube	MC6S-8x22