

REGISTER

SVENSKA	SIDA
GARANTI	3
ALLMÄNT	4
SÄKERHETSFÖRESKRIFTER	4
GENERELLA SÄKERHETSFÖRESKRIFTER	5
INSTALLATION	5
MASKININSTRUKTION	6 - 9
RESERVDELSLISTOR	24 - 45
ENGLISH	PAGE
GUARANTEE	10
GENERALLY	11
SAFETY REGULATIONS	11
GENERAL SAFETY REFULATIONS	12
INSTALLATION	12
INSTRUCTIONS FOR THE MACHINE	13 - 16
SPARE PARTS LIST	24 - 45
DEUTSCH	SEITEN
GARANTIE	17
ALLGEMEINES	17
SICHERHEITSVORSCHRIFTEN	18
ALLGEMEINE SICHERHEITSVORSCHRIFTEN	18
INSTALLATIONS VORSCHRIFT	19
MASCHINEN-INBETRIEBNAHME	20 - 23
ERSATZTEILLISTE	24 - 45

GARANTI

Vi garanterar för en tid av ett år, räknat från fakturadatum, för maskinens fullgoda beskaffenhet på så sätt;

- att, om någon del bevisligen blir obrukbar under garantitiden p.g.a. material- eller fabriktionsfel.
- vi i eget val gratis antingen levererar ny fullgod del eller iståndsätta den gamla mot att densamma utan kostnad för oss återsändes till vår verkstad.
- Köparen eller agenten skall meddela oss snarast när ett eventuellt garantifall uppstår, för att ge oss möjligheter att undersöka och åtgärda felet.
- Köparen eller agenten skall icke själv åtgärda felet på plats utan först ha kontaktat oss. Om sådan reparation göres utan vårt godkännande, sker detta helt på köparens/agentens risk och denne får själv stå för kostnaderna.
- För fel på maskinen uppkomna genom yttre åverkan, slitage, vanskötsel eller felaktigt handhavande påtar vi oss inget ansvar. Inte heller påtar vi oss någon som helst ersättningsskyldighet för andra direkta eller indirekta kostnader i samband med garantifall.

I övrigt gäller Machinery Scandinavia AB generella leveransvillkor och Allmänna Leveransbestämmelser.

Skötselinstruktioner och Reservdelslista

Denna skötselinstruktion och reservdelslista är utarbetad för Er som använder, ansvarar eller ger service för denna maskin. Därför bör den som närmast ansvarar för om/eller använder maskinen ha bekväm tillgång till den instruktion och reservdelslista

Läs innan Ni installerar och startar maskinen. Maskinen är enkelt och robust byggd, men vi kan ej garantera dess perfekta funktion om den behandlas felaktigt. Gör er därför väl förtrogen med maskinen och prova de olika detaljerna i manöversystem och inställningar. Behärskar Ni maskinen kan Ni också utnyttja dess egenskaper fullt ut och få maximal livslängd på alla ingående komponenter.

Varje maskins noggrannhet och kapacitet provas vid fabriken. Erfaren personal kontrollerar både mekaniska och elektriska funktioner enligt ett standardiserat program. Vi kan därför garantera att utförandet ligger på en hög och jämn nivå.

Följer Ni våra anvisningar och Ert goda omdöme är vi övertygade om att Ni blir belåtna med Er nya maskin. Skulle trots allt problem uppstå, kontakta vår återförsäljare eller oss direkt

Säkerhetsföreskrifter

Rätt använd är denna maskin en av de bästa avseende design och säkerhet. Varje maskin som använts felaktigt kan emellertid alltid vara en olycksrisk. Det är absolut nödvändigt att de som använder maskinen är informerade om hur man använder den korrekt. De skall läsa och förstå denna manual såväl som alla skyltar som finns på maskinen. Underlåtenhet att följa säkerhetsföreskrifter kan orsaka olyckstillbud.

Varning

- Felanvändning av denna maskin kan orsaka allvarliga olyckor.
- Maskinen måste installeras, användas och underhållas korrekt

Generella säkerhetsföreskrifter

Alla maskiner med roterande verktyg eller detaljer kan orsaka olyckor, och det är därför viktigt att Du som operatör är medveten om olycksrisken och undviker alla möjligheter till olyckor.

- Använd kläder och personlig skyddsutrustning som gör att Du inte kan fastna i roterande verktyg.
- Använd skyddsglasögon om risk för spån eller kylvätskeströming föreligger eller om lokala regler om detta finnes.
- Håll rent runt maskinen för att undvika att falla mot roterande verktyg.
- Tillse att arbetsstycket är ordentligt låst i bordet. Använd aldrig handen för att hålla arbetsstycket.
- Tillse alltid att maskinens strömbrytare är i läge 0 när Du ska byta verktyg eller rengöra maskinen. Borsta aldrig bort spån under tiden maskinen arbetar.
- Använd korrekta verktyg. Rätt varvtal och rätt matning för verktyget. Försäkra dig om att verktyget är avsett för arbetet.
- Tillse att huvud och bord är ordentligt fastlåsta innan start.

Vid installation

- Undvik att installera maskinen i fuktig, smutsig eller dåligt belyst miljö.
- Försäkra Er om att maskinen har alla nödvändiga skydd.
- Elektriska installationer skall utföras av behörig elektriker.
- Försäkra Er om att maskinen är stadigt uppställd eller förankrad.

Vid användande

- Använd aldrig maskinen om den saknar nödvändiga skydd.
- Följ gängse regler för maskinanvändning avseende personlig skyddsutrustning.
- Arbeta inte i maskinen med löst sittande klädsel eller smycke. Använd hårnät om nödvändigt.
- Sträck Dig aldrig över maskinen när den är igång.
- Lämna aldrig maskinen påslagen.
- Stoppa alltid maskinen när den inte används.

Vid service och underhåll

- Tillse alltid att spänningen till maskinen är avslagen.
- Följ alltid instruktionerna i denna manual.
- Modifiera aldrig maskinen utan att rådfråga vår återförsäljare.

MODELL S 25 T

Rengöring:

Alla maskinens blanka delar är vid leveransen från fabriken behandlade med rostskyddsmedel. Vid avlägsnandet av detta bör ej för starkt rengöringsmedel användas eftersom lösningsmedel även kan lösa färgen.

Uppställning:

Maskinen ställes på stadigt underlag. Fotplattan understödes vid fastdragnig av fästbultarna, så att den inte erhåller någon skadlig spänning.

Smörjning:

Alla axlar och kugghjul, som roterar med högre varvtal, är lagrade i rull- eller kullager. Maskinen är därför i ringa grad beroende av smörjning.

VÄXELHUSET SKALL ICKE FYLLAS MED OLJA.

ALLTFÖR RIKLIG SMÖRJNING BÖR UNDVIKAS, ENÄR OLJAN KAN TRÄNGA NED I MOTORN OCH SKADA ISOLATIONEN HOS DENNA.

INKOPPLING:

El-kopplingen sker direkt på huvudmotorns motorskydd eller på flerspindliga maskiner i en för samtliga borrhuvuden gemensam kopplingsdosa.

Observera jordskruven!

(se bifogat kopplingsschema.)

Växling:

De olika spindelvarvtalen inställes enligt skylten på växellådans framsida, dels med växlingshandtagen på lådans vänstra sida, dels med motorns polomkopplare.

Allmänt:

SOM REGEL GÄLLER DÅ MAN SKALL ARBETA INUTI MASKINEN, ATT DENNA FÖRST GÖRES STRÖMLÖS. VID HOPSÄTTNINGEN SKALL ALLA ARBETADE ANLÄGGNINGSYTOR VARA VÄL RENGJORDA OCH FRIA FRÅN EVENTUELLA GRADER UPPKOMNA VID ISÄRTAGNINGEN.

Växellåda:

Skall växellådan demonteras förfares enligt följande:

De fyra skruvar, som förbinder växellådan med spindelhuset, skruvas bort. Fläktkåpa och fläkt borttages från undersidan av spindelhuset. Med lätta slag på rotoraxeln lossas växellådan, som sedan lyftes bort. Växellådshuset som är delat vertikalt, sammanhålles av 4 st skruvar, som borttages, varefter växellådan kan delas. Axlarna kan då lyftas ur och bli tillgängliga för vidare demontering.

Vid hopläggning av växellådan tillses att växelföraren kommer i spåret på kopplingen. Då växellådan sättes på spindelhuset, kontrolleras att kilarna i spindelns sitter på plats och att kilspåren i utgående axeln kommer mitt för kilarna.

Spindeln:

Spindelns är lagrad i spindelhylsan med ett koniskt rullager nedtill och ett radialkullager upptill. För justering av lagerglappet finns upptill på spindelns en mutter. Den blir åtkomlig på följande sätt:

1. Montera av djupmåttstången från spindelns och mata ur spindelns.
2. Håll hela tiden i borrhylsan så att den ej skadas.
3. Låt den nu uppspända retur fjädern återgå sakta till ospänt läge.
4. Justera glappet för spindelns, var noga med att känna efter så att det inte går tungt.
5. Montera i spindelns i huset igen genom att förspänna retur fjädern med nedmatningen ca: 2 varv på matningsaxeln och för upp spindelns.
6. Känn efter att båda kilarna styr in i spindelns förlängarens spår och att kuggarna på mataraxeln griper in i kuggstången på spindelns hylsan.
7. Låt spindelns återgå och kontrollera matningshandtagens läge, justeras med omflyttning av läge vid uppsläpp av spindelns. Återmontera djupmåttstången.

Spindelns utbalansering:

Fjäderhuset för spindelns utbalansering borttages på följande sätt.

Demontera elboxen från spindelhuset och låt det hänga vid sidan om.

Lossa skruven, som låser fast fjäderhuset på undersidan av spindelhuset.

Låt fjäderhuset vrida sig, så att fjädern kommer i viloläge. Huset med isittande fjäder kan nu tas bort.

Vid montering tryckes fjäderhuset med fjädern in på sin plats i slitsen på axeln.

Se till att fasen i slitsen går mot första utgående böj på fjädern, vrid sedan moturs till önskad utbalansering erhållits på spindeln. Sedan låses huset fast med skruven på spindelhusets undersida.

Motor:

Om motorn skall bytas på grund av motorfel, tillgår detta på följande sätt:

MASKINEN GÖRES STRÖMLÖS, och motorledningarna lossas från motorn.

Skruva loss flänsen och demontera motor med fläns från borrhuvudet. Skruva loss och byt motor på flänsen, montera också över den elastiska kopplingen på den nya motorn.

Återmontera allt i omvänd ordning och anslut ledningarna igen.

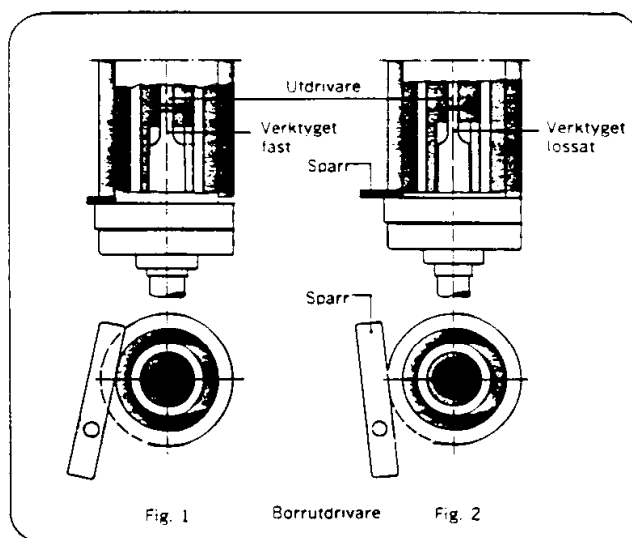
Borrjagare typ Tell

Denna maskin är utrustad med inbyggd borrjagare, vars funktion beskrivs genom nedanstående skiss.

För lossande av borren vrids spärren utåt enl. fig. 2, så att spindeln kan föras i sitt översta läge. Med en lätt knyck på matarspaken tvingas borren att lossna ur spindeln. Spärren tjänar till att hindra att borrens tunga kommer i kontakt med borrjagaren vid spindelns returrörelse. Spärren bör därför vid fortlöpande arbete vara vriden inåt enl. fig. 1.

I undantagsfall kan borr eller annat verktyg ha fastnat i spindeln så hårt att de med svårighet kan lossas. Vi rekommenderar därför att ej använda våld, enär såväl spindelaxel som lager kan skadas, utan i stället tillämpa den vanliga metoden med hjälp av utdrivarkil. Härvid föres spindeln i sitt nedersta läge, så att hålet för utdrivarkilen kommer nedanför spindelhuset.

För en god funktion av den inbyggda borrjagaren förutsättes att alla borrar är utrustade med standardiserad tunga. För kort tunga medför att borren endast kan lossas på förut angivet sätt med utdrivarkil. Med för lång tunga lossas borren även om spärren är vriden inåt. Detta kan emellertid lätt avhjälpas genom att tungan avslipas någon millimeter.



GUARANTEE

This machine is guaranteed by us for one year, counted from date of invoice.

- Should during the guarantee period any part of the machine be proved defective in material workmanship,
- do we guarantee at our own descretion to supply free of charge a new part to repair the defective part, provided that it is returned to our factory freight pre-paid.
- The purchaser or agent shall notify us immediately in written form of any defects that have appeared, and he shall give us every opportunity of inspecting and fixing them.
- The purchaser or agent must not do any repair on-site, without consulting with us. Should such repair on-site be done without our approval, this will be done at the purchasers or agents own risk and expense.
- We assume no liability for defects in the machine due to extraneous circumstances, wear, lack of due care and attention or faulty handling, nor can we accept any obligation whatsoever to provide compensation for other direct or indirect costs in connection with cases covered by this guarantee.

Otherwise are Machinery Scandinavia AB General Conditions and Orgalime S 92 valid.

Instruction and Spare Parts List

This is your copy of the instructions and spare parts list for the drilling machine. It has been prepared for those using the machine or who are responsible for its maintenance and service and should therefore be made readily available for all those concerned.

Read through the manual carefully before installing it and starting it up.

The machine is of simple design and robustly built, but we cannot guarantee perfect function if it is not correctly handled.

It is therefore necessary to make yourself thoroughly acquainted with its functions and to carry out practical tests on the various parts in the control system and the machine settings. Once these are mastered the excellent properties of the machine can be fully utilized and the component parts will give maximum service life.

Every machine is tested for accuracy and capacity at the factory. Experienced staff checks both the mechanical and electrical functions according to a standardized programme, meaning that we can guarantee workmanship of the highest and most consistent quality.

By following our directions and your own good judgement, we are convinced that your new machine will give you every satisfaction. However, should any problems arise, please do not hesitate to contact our dealer or us.

Safety regulations

Used correctly, your machine is one of the best concerning design and safety. However, any machine which is used incorrectly can be a safety risk. It is of vital importance, that those who use the machine are informed how to handle it correctly. They should read and understand these instructions, as well as all plates available on the machine. Avoiding to follow the safety regulations might cause an accident.

Warning

- Using the machine incorrectly can cause serious accidents.
- The machine has to be installed, used and maintained correctly.

General safety regulations

All machines with rotating tools or details can cause accidents. It is therefore important that you as an operator are aware of those risks for any accident and that you avoid all possibilities for accidents.

- Always use appropriate clothes and personal equipment, so that you cannot get caught by rotating tools.
- Always use eye protection, if it exists a risk for chips or splashes from the coolant. Follow local instructions if existing.
- Keep it clean around the machine to avoid stumbling against rotating tools.
- See to it that the work piece is securely fastened at the table. Never use your hand to hold the work piece.
- See to it that the switch is in the 0 position when changing tools or when cleaning the machine.
- Never brush away chips while the machine is operating.
- Use faultless tools and the correct speed and feed for the tool. Be sure that the tool is the correct one for you operation.
- See to it that the drill head and the table are thoroughly fastened before starting up the machine.

Installation

- Avoid installing the machine in a humid, dirty or badly illuminated environment.
- Be sure that the machine is equipped with all necessary protections.
- Electric installations have to be executed by a qualified electrician.
- Be sure that the machine is steadily put up and positioned.

Using

- Never use the machine if it lacks necessary protection.
- Follow applicable regulations for the use of the machine, regarding personal protective equipment.
- Do not operate the machine with loose clothes or jewelries. Use hair-net if necessary.
- Never stretch yourself over the machine when it is running.
- Never leave the machine when running.
- Always stop the machine when not in use.

By service and maintenance

- See to that the current is disconnected.
- Always follow the instructions in this manual.
- Do not modify the machine without contacting our dealer.

MODEL S 25 T

Cleaning:

All bright parts of the machine are treated with rust prevention. By removing this, be careful not to use too strong cleaning compound. The paint might then get damaged.

Installation:

The machine must be installed on a firm foundation. The base plate must be levelled with washers on the foundation bolts, to prevent harmful stresses when the nuts are tightened.

Lubrication:

All high-speed shafts and gears are journalled in ball bearings or roller bearings, so that the machine needs very little lubrication.

THE GEAR HOUSING MUST NOT BE FILLED WITH OIL.

EXCESSIVE LUBRICATION SHOULD BE AVOIDED, AS EXCESS OIL CAN DROP INTO THE MOTOR AND DAMAGE ITS INSULATION.

Connections to mains:

The connection to be effected direct to the thermal overload circuit breaker or on multispindle machines to a junction box common for all drilling heads.

Note the earth screw!

(see attached wiring diagram.)

Spindle speed selection:

The selection of the different spindle speeds according to the plate on the front of the drive gear box is effected by the levers on the left hand side of the gear box and also by means of the pole change switch for the motor.

General:

IT SHOULD BE NORMAL PRACTICE TO DISCONNECT THE MACHINE FROM THE MAINS BEFORE ANY DISMANTLING TAKES PLACE. ON RE-ASSEMBLY, SEE TO IT THAT ALL SURFACES ARE CLEAN AND THAT ANY BURRS, WHICH MAY HAVE BEEN MADE DURING DISASSEMBLY, ARE FIRST REMOVED.

Drive gear box:

When it is necessary to disassemble the drive gear box:

Remove the four screws, which connect the drive gear box to the quill housing. Then take away the fan cover and the fan from the quill housing. By knocking slightly on the rotor shaft, the drive gear box can be removed. The gear box casting, consisting of two halves, can be taken apart by loosening the four screws. All shafts can now be taken out for further disassembling.

When re-assembling the drive gear box, check that the shift pin fits properly into the groove of the clutch. When re-placing the drive gear box on the quill housing, it must be checked that the driving keys in the spindle are in place and that they will fit properly the corresponding key ways on the gear box output shaft.

Spindle:

The spindle is journalled in the quill by a taper roller bearing at the bottom and by a radial ball bearing at the top. At the top end of the spindle, there is a nut with which the play in the taper bearing can be adjusted. This nut can be reached, when the quill is removed from the machine as follows:

1. Remove the depth stop rod and feed out the complete quill.
2. Hold the quill, so that it doesn't fall out and gets damaged.
3. Let the spring pressure depress by letting the handle slowly return.
4. Adjust the play at the top end of the quill. Make sure it doesn't turn heavily.
5. Re-assemble the quill by turning one of the handles in the feed shaft about two turns for counter balancing the quill, and put back the quill.
6. Make sure the keys on the spindle coincide with the key ways in the spindle shaft, and that the teeth of the feed shaft get the grip of the quill feed rack.
7. Let the quill return to the top position, check the position of the feed handles, and adjust by the feed shaft teeth grip another rack position. Re-assemble the depth stop rod.

Counter balancing:

The spring housing for counter balancing of the spindle is removed as follow:

Unmount the electric box from the spindle house and put aside (you do not have to disconnect the cables).

Undo the screw, which keeps the spring housing to the spindle housing.

Let the spring housing turn to release the pressure on the spring. The housing with included spring can now be removed.

When assembling, press the spring housing into the slot on the shaft.

Make sure that the slot goes against the first bending on the spring. Turn in counter-clockwise until desired counter balancing is reached and then lock the spindle housing with the screw.

Motor:

If it is necessary to remove the motor, proceed as follow:

Disconnect the machine and remove the wires from the motor. Unscrew the flange and dismantle the motor with flange from the drill head. Unscrew and change the motor on the flange. Assemble the elastic clutch on the new motor. Re-assemble everything in reverse order and connect the wires again.

Drill Ejector type Tell

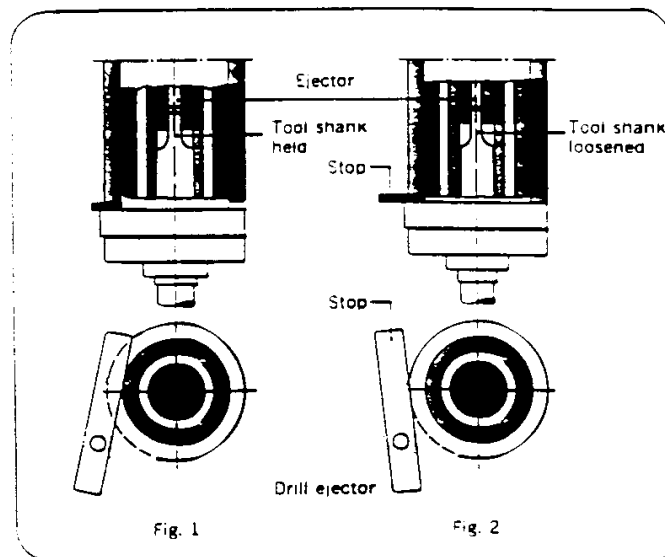
This Drilling Machine is fitted with a built-in Drill Ejector, the mechanism and instructions for use outlined below.

When it is desired to remove a taper shank drill or chuck from the spindle, the pivoting finger stop is swung outward away from the spindle by pressing the short extended section, as shown in figure 2. This allows the quill unit to be raised an extra $\frac{1}{4}$ ". The drill or chuck shank is then ejected from out of the spindle by giving a light jerk on the feed lever. The pivoting finger stop in the "IN" position, as shown in figure 1. Prevents the quill unit from returning completely into quill housing, this preventing the tang on the drill shank from contacting the drill ejector during normal use.

It sometimes occurs that the drill or chuck shank may stick in the taper socket, making it difficult to eject. Do not use force to loosen it, as this may damage both the spindle shaft and the bearings.

In such case use the standard type of drift and when doing so, lower the spindle and quill unit so that the drift slot is below the spindle housing.

It is essential for efficient use of the built-in drill ejector, that drills and chuck shanks are provided with standard tapers and tangs. If the tang is too short the drill can only be removed by using a drift by the aforementioned method. With too long a tang the drill will be removed even if the pivoting finger stop is in the "IN" position. This can, however, be easily remedied by grinding down the head of the tang until it clears the ejector.



GARANTIE

- Für einwandfreie Beschaffenheit der Maschine leisten wir ein Jahr Garantie, nachdem sie unser Werk verlassen hat.
- Sollte ein Teil innerhalb der Garantiezeit durch Material- oder Herstellungsfehler nachweislich unbrauchbar werden, liefern wir gratis ein neues oder reparieren das beschädigte Teil.
- Das beschädigte Teil ist kostenlos an unser Werk zu senden. Für etwaige an der Maschine durch äußere Beschädigung, Verschleiß, vernachlässigte Wartung oder falsche Behandlung entstandenen Fehler besteht kein Garantieanspruch.
- Wir übernehmen auch keinerlei Entschädigungsverpflichtungen für sonstige direkte oder indirekte Kosten im Zusammenhang mit einem Garantiefall.
- Der Käufer oder der Vertreter kann sich auf diesen Artikel nur berufen, wenn er dem Verkäufer unverzüglich und schriftlich die aufgetretenen Mängel anzeigt. Er muss diesem jede Möglichkeit geben, die Mängel festzustellen und zu beseitigen.
- Der Käufer oder der Vertreter darf keine Reparatur am Aufstellungsort durchführen, ohne den Verkäufer zu kontaktieren. Eine Reparatur ohne Einverständnis des Verkäufers macht der Käufer oder der Vertreter auf eigene Gefahr und er übernimmt die Kosten.

Im Übrigen gelten Machinery Scandinavia AB Allgemeine Lieferbedingungen und Orgalime S 92.

Bedienungsanleitung und Ersatzteilliste

(muss stets an der Maschine zugänglich sein)

Diese Bedienungsanleitung und Ersatzteilliste ist für den Bediener der Maschine und den Servicemann ausgearbeitet.

Bevor die Maschine in Betrieb genommen wird, muss diese Bedienungsanleitung ausführlich gelesen werden. Die Maschine ist robust und einfach gebaut, es kann jedoch nur eine perfekte Funktion garantiert werden, wenn die Bedienungsvorschriften beachtet werden.

Jede Maschine wird im Werk auf Genauigkeit und Kapazität auch bezüglich der elektrischen Einrichtung geprüft und abgenommen. Sollten dennoch bei Inbetriebnahme Unklarheiten bestehen, setzen Sie sich gerne mit Ihrem Wiederverkäufer oder mit uns in Verbindung.

Sicherheitsvorschriften

Bei der richtigen Anwendung dieser Maschine ist jegliche Sicherheit gewährleistet.
Bei Bedienungsfehlern, besteht immer ein Risiko für Verletzungsgefahr des Bedieners.

Wesentlich ist auch, dass die Schilder an der Maschine für die notwendigen Anwendungsbereiche gelesen werden.

Warnung

- Bei Falschanwendung dieser Maschine kann sich der Bediener gefährlich verletzen.
- Die Maschine muss richtig installiert und gepflegt werden.

Allgemeine Sicherheitsvorschriften

Technische Änderungen oder Ergänzungen an der Maschine sind nur nach Rücksprache mit dem Hersteller gestattet. Alle Maschinen mit rotierenden Werkzeugen sind immer gefährlich für den Bediener deshalb soll dieser stets versuchen, kein Risiko einzugehen, um evtl. Unfälle zu vermeiden.

- Verwende Arbeitskleidung und persönliche Schutzausrüstung, welche sich nicht in rotierenden Werkzeugen verfangen kann. Falls erforderlich, Schutzbrille tragen.
- Halte Deinen Arbeitsplatz um die Maschine sauber, um nicht mit dem rotierenden Werkzeug in Berührung zu kommen.
- Beachte, dass das Werkstück ordentlich in der Maschine festspannt ist. Halte das Werkstück nie mit der Hand fest.
- Beachte, bei Werkzeug-, Werkstückwechsel oder Maschinenreinigung, den Strom abzuschalten und die Maschine zum Stillstand zu bringen. Niemals bei laufender Maschine Späne mit einem Handbesen oder dergleichen abkehren.
- Verwende stets die richtigen Werkzeuge und den richtigen Vorschub für die entsprechende Arbeit.
- Beachte dass der Bohrkopf sowie auch der Tisch entsprechend festgestellt sind, bevor die Maschinenarbeit beginnt.

Installationsvorschrift

- Die Maschine nicht in feuchten, schmutzigen und schlecht beleuchteten Räumen aufstellen.
- Die Schutzvorschriften müssen beachtet werden.
- Der elektrische Anschluss muss von einem Fachmann durchgeführt werden.
- Die Maschine muss mit einer Maschinen-Wasserwaage ordentlich ausgerichtet sein.

Folgende Punkte sind besonders zu beachten

- Die vorhandenen Schutzvorrichtungen verwenden.
- Die persönlich erforderliche Schutzausrüstung (Schutzgläser, etc.) verwenden.
- Nicht mit lose hängender Kleidung, langen Haaren oder Schmuck arbeiten.
(Haarnetz oder Mütze verwenden)
- Nicht über Maschine beugen, wenn diese in Betrieb ist.
- Die Maschine niemals verlassen ohne abzuschalten.
- Bei Nichtanwendung der Maschine immer ausschalten.
- Bei Reparaturen immer den Strom ausschalten und die Maschine spannungsfrei machen.
- Folge stets den Instruktionen dieser Bedienungsanleitung.
- Technische Änderungen oder Ergänzungen an der Maschine sind nur nach Rücksprache mit dem Hersteller gestattet.

MODELL S 25 T

Reinigung:

Alle blanken Teile der Maschine sind bei Lieferung ab Werk mit Rostschutzmittel behandelt. Bei der Entfernung dieses Schutzes sollte kein zu starkes Reinigungsmittel verwendet werden, da sonst die Maschinenfarbe angegriffen wird.

Aufstellung:

Die Maschine ist auf einem Fundament aufzustellen und mit geeigneten Unterlagen unter den Befestigungsschrauben auszurichten. Vorsicht beim Anziehen der Schrauben, damit die Grundplatte nicht verspannt wird.

Schmierung:

Alle Wellen und Zahnräder, die mit höherer Drehzahl rotieren, sind in Rollen- oder Kugellagern gelagert. Die Maschine ist deshalb in geringem Grad auf Schmierung angewiesen.

DAS GETRIEBE DARF NICHT MIT ÖL GEFÜLLT WERDEN.

ALLZU REICHLICHE SCHMIERUNG SOLLTE VERMIEDEN, DA SONST DAS ÖL IN DEN MOTOR EINDRINGEN UND DIE WICKELUNG ZERSTÖREN KANN!

Anschluss:

Der Anschluss der Maschine erfolgt direkt am Motorschutz des Hauptmotors, oder bei mehrspindligen Maschinen in der dafür vorgesehenen Schaltdose. Bitte beachten Sie die Erdungsschraube.

Schaltung:

Die verschiedenen Spindeldrehzahlen werden entsprechend dem Schild auf der Vorderseite des Getriebes eingestellt. Sie werden mit den Schalthebeln auf der linken Getriebeseite und mit dem Polumschalter für den Motor eingestellt.

Allgemeines:

GRUNDSÄTZLICH MUSS BEI ARBEITEN AN DER MASCHINE DIESE VORHER STROMLOS GEMACHT WERDEN. BEIM ZUSAMMENBAU MÜSSEN ALLE BEARBEITETEN ANLAGEFLÄCHEN GEREINIGT UND EVTL. EIN GRAT, DER BEI DER DEMONTAGE ENTSTANDEN SEIN KÖNNTE, VORHER ENTFERNT WERDEN.

Getriebe:

Soll das Getriebe demontiert werden, verfähre man folgendermaßen:

Die vier Schrauben, die das Getriebe mit dem Spindelgehäuse verbinden, werden entfernt. Ventilatordeckel und Ventilator werden von der Unterseite des Spindelgehäuses abgenommen. Mit leichten Schlägen auf die Motorwelle wird das Getriebe gelöst und danach abgenommen. Das vertikal geteilte Getriebegehäuse wird mit vier Schrauben zusammengehalten. Werden diese entfernt, kann das Getriebe geöffnet werden. Die Wellen können dann herausgehoben werden und sind zur weiteren Demontage zugänglich.

Beim Zusammenbau des Getriebes muss beachtet werden, dass die Schaltsteine in die Nuten der Kupplungen fassen. Beim Aufsetzen des Getriebes auf das Spindelgehäuse muss beachtet werden, dass die Keilnuten in der herausragenden Welle mitten über die Keile kommen.

Die Spindel:

Die Spindel ist unten in einem Kegelrollenlager und oben in einem Rollenlager in der Pinole gelagert. Zur Einstellung des Lagerspieles befindet sich oben an der Spindel eine Mutter. Diese wird zugänglich, nachdem die Pinole auf folgende Weise aus dem Spindelgehäuse genommen wurde:

1. Die Tiefenmassstange entfernen und die Pinole aus dem Bohrkopf austreiben.
2. Eine Hand unter die Pinole halten, damit die Pinole nicht herausfällt und beschädigt wird.
3. Die Rückholfeder langsam wieder zurückkehren lassen.
4. Das Lagerspiel am Ende der Pinole justieren, so dass sie gut umläuft.
5. Die Pinole in das Gehäuse wie folgt zurücksetzen: Die Vorschubwelle zweimal drehen um die Rückholfeder wieder aufzuspannen und dann die Spindel zurücksetzen.
6. Die Keile der Spindel müssen wieder gut in die Nuten der Spindelverlängerung fassen, und die Zähne der Vorschubwelle müssen in die Zahnstange der Pinole greifen.
7. Die Pinole wieder zurückkehren lassen und die Position der Handgriffe in einer anderen Position der Zahnstange justieren. Die Tiefenmassstange wieder zurücksetzen.

Ausgleich der Spindel:

Das Federgehäuse zum Ausgleich der Spindel wird auf folgende Weise entfernt:

Lösen Sie den Elektrokasten vom Spindelgehäuse und lassen Sie den Kasten an der Seite hängen (die Kabel brauchen nicht gelöst werden).

Die Schraube lockern, die das Federgehäuse am Spindelgehäuse festhält.

Das Federgehäuse sich drehen lassen, bis die Feder entspannt.

Das Gehäuse mit darin liegender Feder kann nun abgenommen werden.

Beim Zusammenbau das Federgehäuse in den Schlitz der Welle drücken.

Die Abschrägung des Schlitzes gegen den Uhrzeigersinn drehen, bis der gewünschte Ausgleich der Spindel erreicht ist und dann das Gehäuse mit der Schraube an das Spindelgehäuse festschrauben.

Motor:

Bei Motorschäden, den Motor wie folgt austauschen.

Die Maschine abschalten und die Leitungen vom Motor trennen. Die Flansch losschrauben und den Motor mit Flansch vom Bohrkopf abnehmen. Den Motor der Flansch losschrauben und austauschen. Die elastische Kupplung an den neuen Motor montieren. Alles umgekehrt wiederherstellen und die Leitungen wieder anschließen.

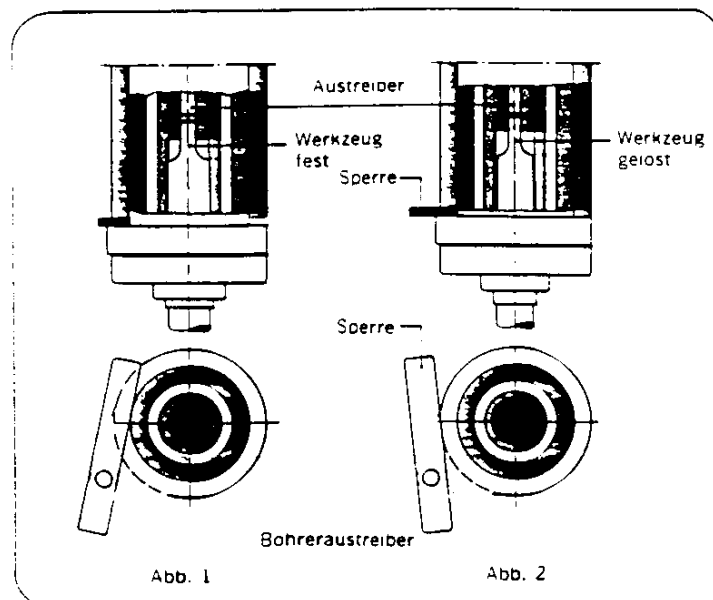
Bohreraustreiber Teil

Diese Maschine ist mit eingebautern Bohreraustreiber ausgerüstet, dessen Arbeitsweise aus nachstehender Skizze ersichtlich ist.

Zum Lösen des Bohrers dreht man die Sperre nach Druck auf den geriffelten Teil nach aussen gemäss Abb. 2, sodass die Spindel ganz ins Gehäuse eingefahren werden kann. Durch einen leichten Ruck am Vorschubhebel nach oben löst sich der Bohrer aus der Spindel. Die eingerastete Sperre (Abb.1) verhindert, dass die Zunge des Bohrers bei der Rückbewegung der Spindel mit dem Bohreraustreiber in Berührung kommt.

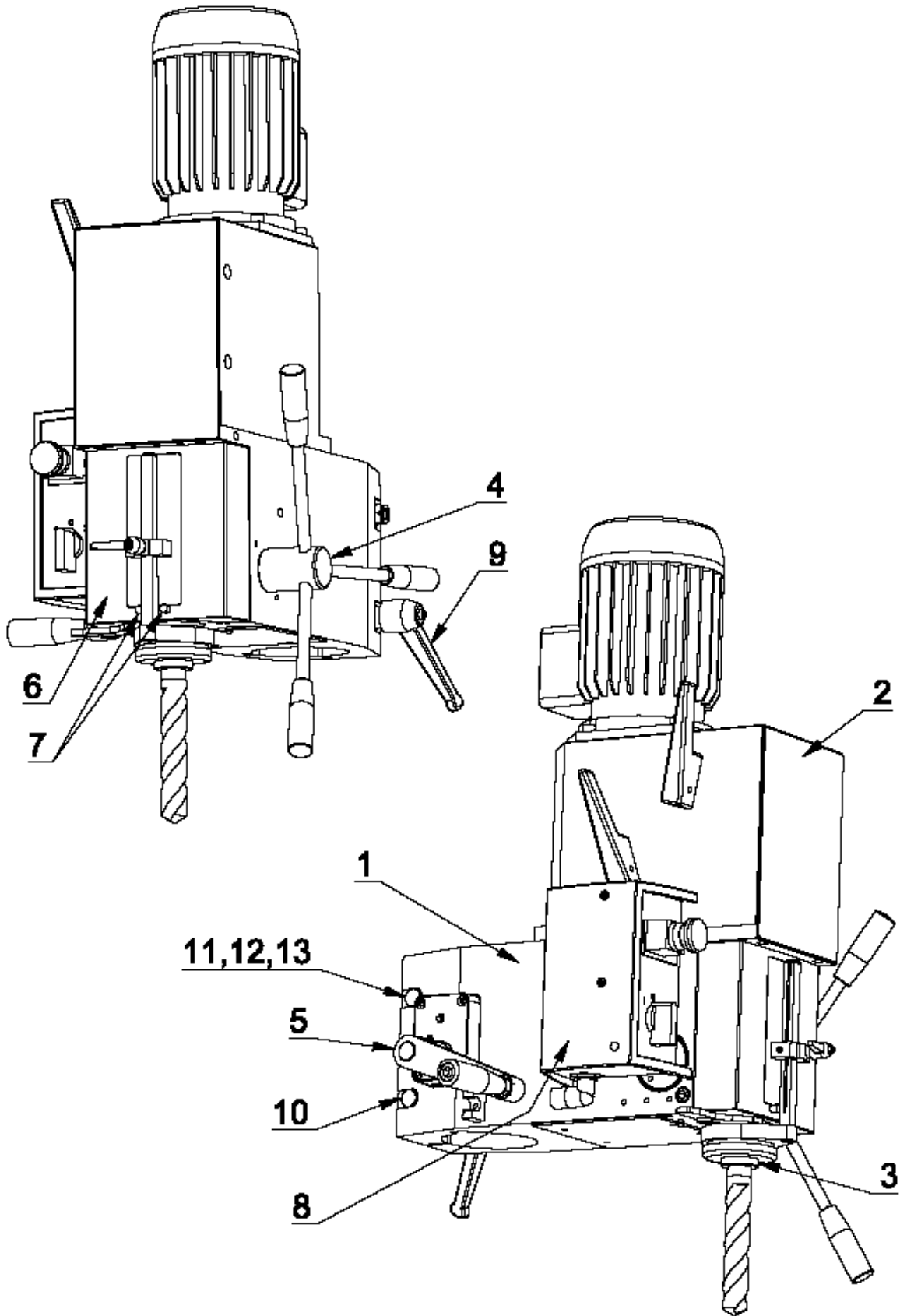
Es kann vorkommen, dass der Bohrer oder ein anderes Werkzeug in der Spindel so fest sitzt, dass das lösen mittels des eingebauten Austreibers Schwierigkeiten bereitet. Es empfiehlt sich hierbei keine Gewalt anzuwenden, da sonst die Spindelwelle und die Lager beschädigt werden können. Vielmehr verfähre man in üblicher Weise mit Hilfe eines Austreibkeils. Dazu fährt man die Spindel voll aus, damit das Langloch für den Austreibkeil unterhalb des Spindelgehäuses zu liegen kommt.

Damit der eingebaute Bohreraustreiber einwandfrei arbeiten kann, müssen alle Bohrer mit genormter Zunge versehen sein. Wenn die Zunge zu kurz ist, lässt sich der Bohrer nur in der oben angegebenen Weise mittels eines Austreibkeils lösen. Mit zu langer Zunge löst sich der Bohrer auch dann, wenn die Sperre eingerastet ist. Dem kan man aber leicht abhelfen indem man die Zunge entsprechend abschleift.



**SPINDELHUVUD
DRILLHEAD
BOHRKOPF**

S 25 T

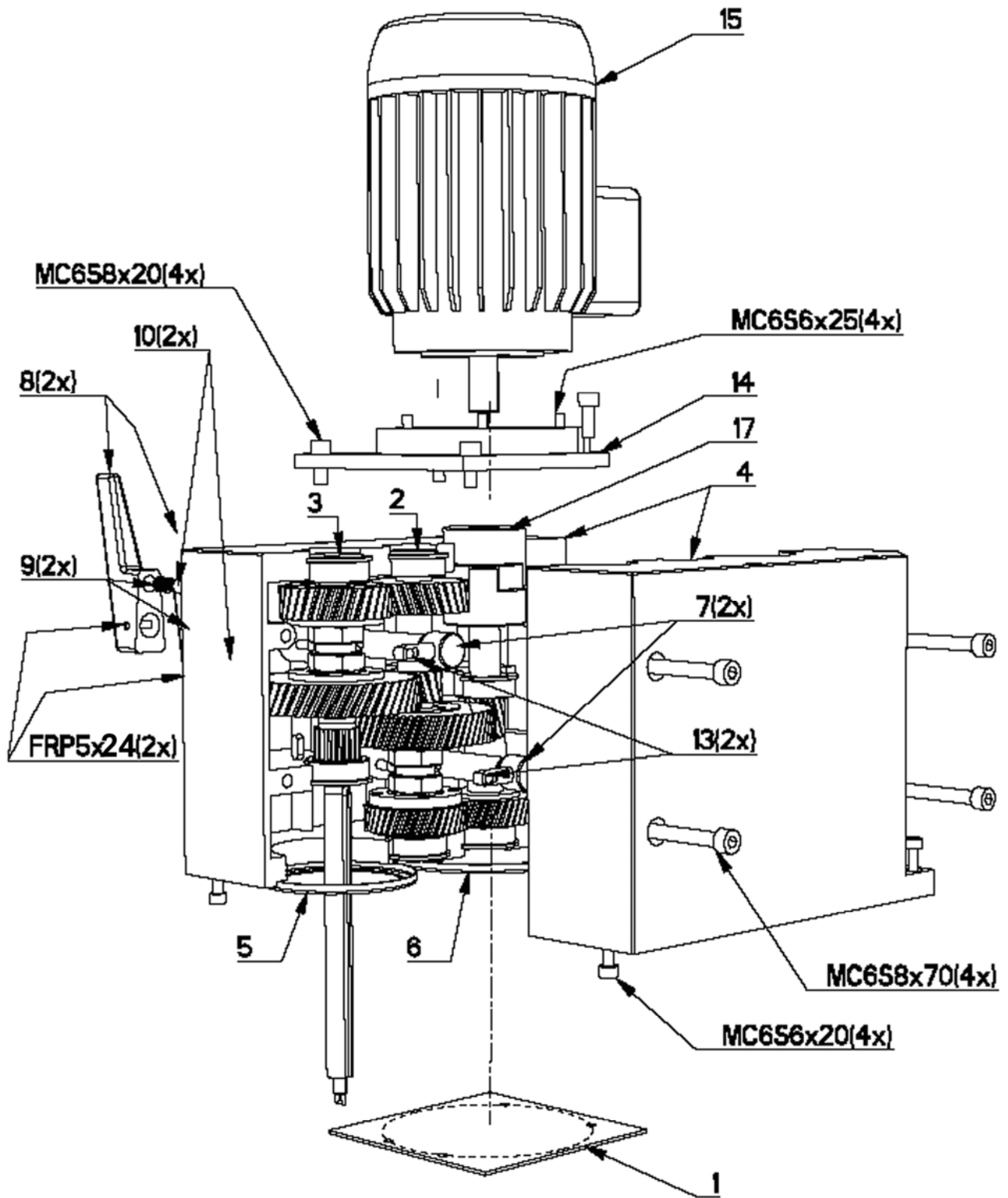


2003-11-29

S 25 T

1/1

		Spindelhuvud	Drill head	Bohrkopf	
Pos	Art. No.	Benämning	Description	Benennung	Not
1.	2X08700	Spindelhus	Spindle housing	Spindelgehäuse	
2.	2X08776	Växellåda	Gear box	Getriebekasten	
3.	2X08710	Spindelhylsa	Spindle sleeve	Spindelhülse	
4.	2X08752R	Matningsaxel komp.	Feed shaft compl.	Vorschubwelle komp.	
5.	2X08720-1R	Snäckväxel	Worm gear unit	Schneckenwechsel	
6.	2X08702	Frontkåpa	Front cover	Frontdeckel	
7.	3P01407	Pinne	Pin	Stift	CP 8x36
8.	4U08705	Elboxkåpa	Electric box cover	Elektrokastengehäuse	
9.	3R00014	Ställbar låsspak	Locking lever	Sperrarm	
10.	3S02556	Skruv M6S	Screw	Schraube	12x120
11.	3S02558	Skruv M6S	Screw	Schraube	12x130
12.	3M09122	Låsmutter	Locking nut	Sicherungsmutter	M12
13.	3B04178	Bricka TRB	Washer	Scheibe	13x24x4



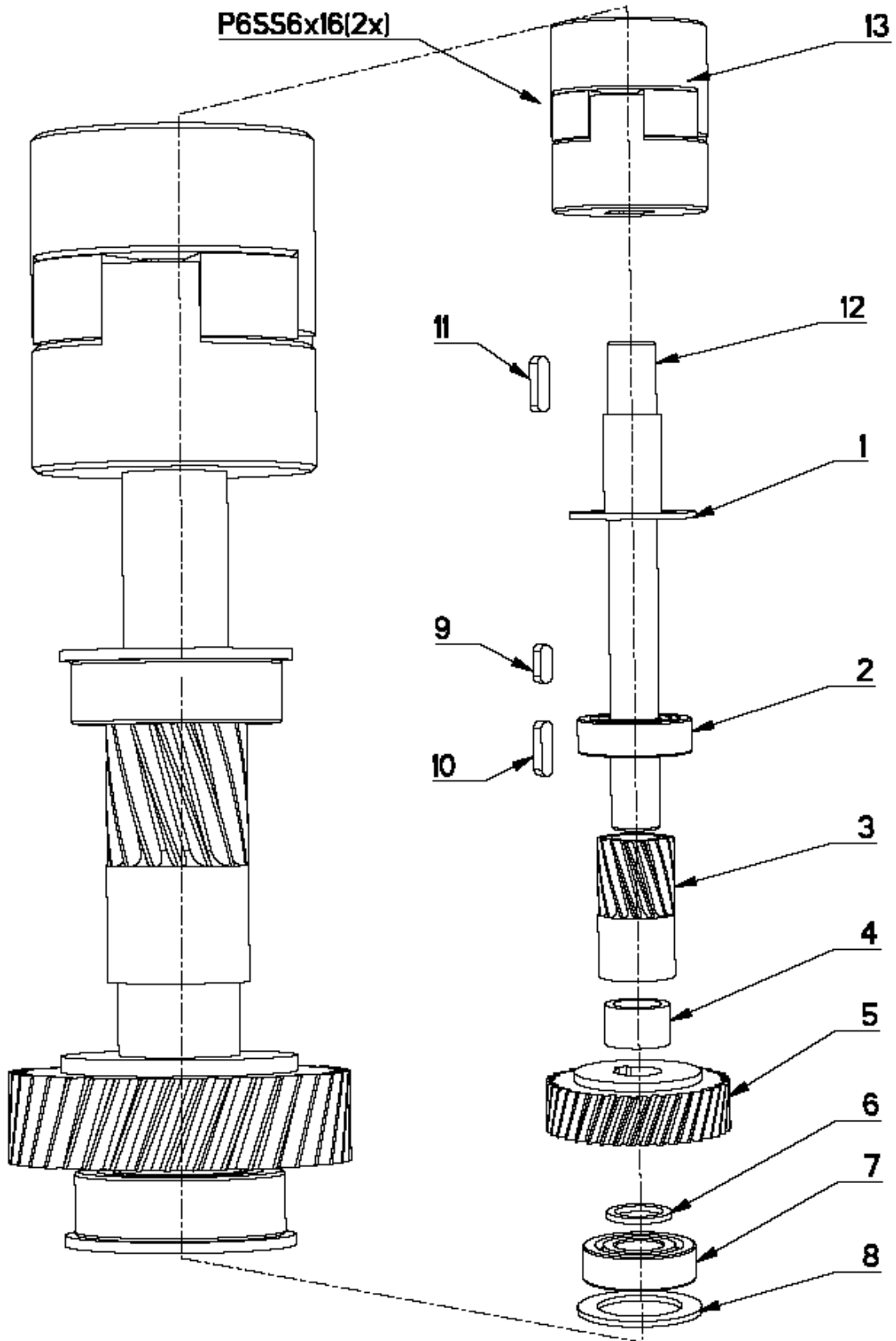
Växellåda S 25 T

S 25 T

1/1

		Växellåda	Gear box	Getriebegehäuse	
Pos	Art.No.	Benämning	Description	Benennung	Not
1.	4L02502	Täckplåt	Cover plate	Blechdeckel	
2.	2X08404-2	2:a Axel kompl.	2:nd shaft complete	2:e Welle kompl.	
3.	2X08404-3	3:e Axel kompl.	3:rd shaft complete	3:e Welle kompl.	
4.	2X08772	Växellådshus kpl.	Gear box complete	Getriebekasten	
5.	4B00174	Styrring	Ring	Ring	
6.	4B00173	Styrring	Ring	Ring	
7.	2X08536	Skiftarm	Gear selector arm	Schaltarm	
8.	4RS0653-1	Växelspak	Gear lever	Schalthebel	
9.	4C02921	Fjäder	Gear	Feder	
10.	3T04028	Stålkula	Steel ball	Schaltgriff	
13.	4T04168	Skiftstift	Shift pin	Stift	
14.	2N08624	Motorfläns	Motor flange	Motorflansch	
15.	3E03000	Motor	Motor	Motor	230-575V 50/60Hz
17.	2X08727	1:a Axel kompl.	1:st shaft complete	1:e Welle kompl.	

MOTORAXEL
SHAFT, ENGINE
WELLE, MOTOR



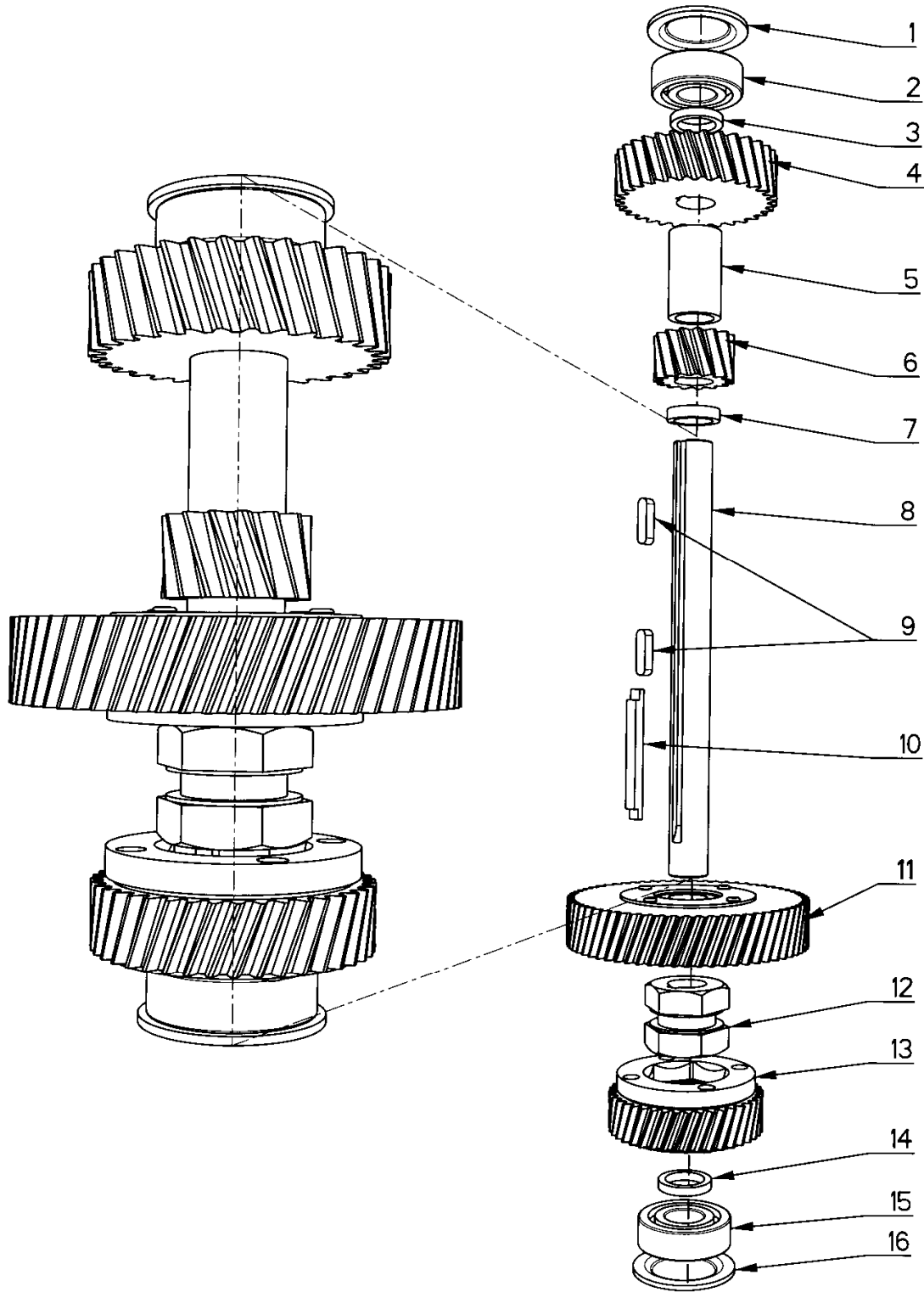
20031129

S 25 T

1/1

		Motoraxel	Motorshaft	Motorwelle	
Pos	Art.No.	Benämning	Description	Benennung	Not
1.	4B00137	Lock	Washer	Scheibe	
2.	3L11003	Enrad spårkullager	Ball bearing	Kugellager	6203
3.	2H07969	Kugghjul	Gear	Zahnrad	15-1,5
4.	2D17014	Distanshylsa	Spacing sleeve	Distanzhülse	17x14
5.	2H07972	Kugghjul	Gear	Zahnrad	39-1,5
6.	2D17002	Distanshylsa	Spacing sleeve	Distanzhülse	17x2
7.	3L11003	Enrad spårkullager	Ball bearing	Kugellager	6203
8.	4B00137	Lock	Washer	Scheibe	
9.	3K00184	Kil	Key	Keil	5x5x14
10.	3K00187	Kil	Key	Keil	5x5x20
11.	3K00230	Kil	Key	Keil	6x6x20
12.	2A08727	Axel	Shaft	Welle	
13.	3XS0659	Axelkoppling	Shaft coupling	Wellenkupplung	

2:a AXEL, VÄXELLÅDA
2:nd SHAFT, GEAR BOX
2:e WELLE, GETRIEBEGEHÄUSE



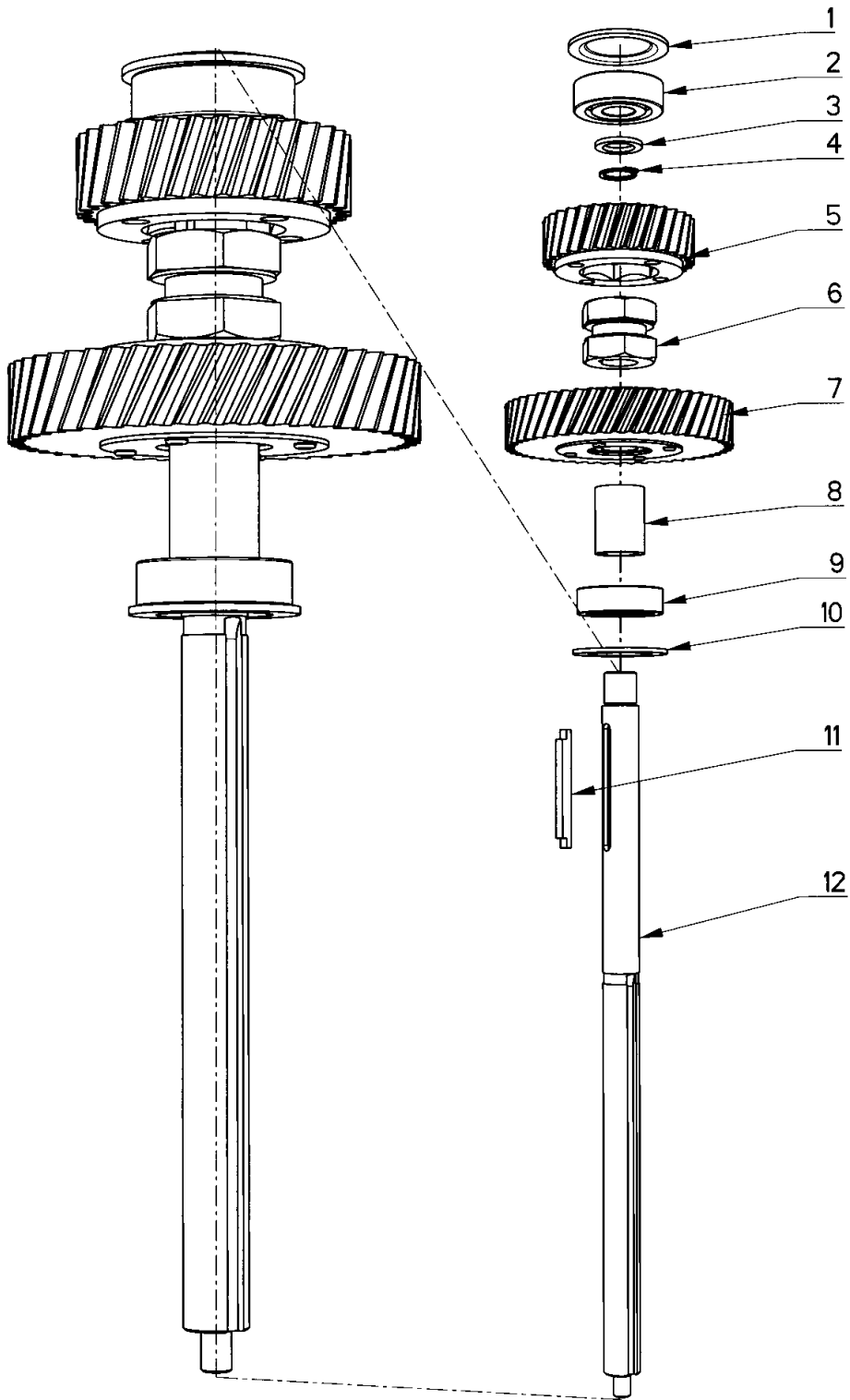
961212

S 25 T

1/1

		2:a Axel	2:nd Shaft	2:e Welle	
Pos	Art.No.	Benämning	Description	Benennung	Not
1.	4B00138	Lock	Washer	Scheibe	C-138
2.	3L11003	Enrad spårkullager	Ball bearing	Kugellager	6203
3.	2D00009	Distanshylsa	Spacing sleeve	Distanzhülse	17x3,5
4.	2H07971	Kugghjul	Gear	Zahnrad	32-2
5.	2D17038	Distanshylsa	Spacing sleeve	Distanzhülse	17x38
6.	2H07970	Kugghjul	Gear	Zahnrad	15-2
7.	2D00013	Distanshylsa	Spacing sleeve	Distanzhülse	17x5
8.	2A04871	2:a Axel	2:nd shaft	2:e Welle	C-4871
9.	3K01187	Kil	Key	Keil	5x5x20
10.	2T06615	Övre kil	Key	Keil	C-6615
11.	2X08408R	Kugghjul kompl.	Gear complete	Zahnrad kompl.	64-1,5
12.	2T04254	Kopplingsklo	Clutch	Kupplung	C-4254
13.	2X08406R	Kugghjul kompl.	Gear complete	Zahnrad kompl.	40-1,5
14.	2D00009	Distanshylsa	Spacing sleeve	Distanzhülse	17x3,5
15.	3L11003	Enrad spårkullager	Ball bearing	Kugellager	6203
16.	4B00138	Lock	Cover	Deckel	C-138

3:e AXEL, VÄXELLÅDA
3:rd SHAFT, GEAR BOX
3:e WELLE, GETRIEBEGEHÄUSE



96/2/2

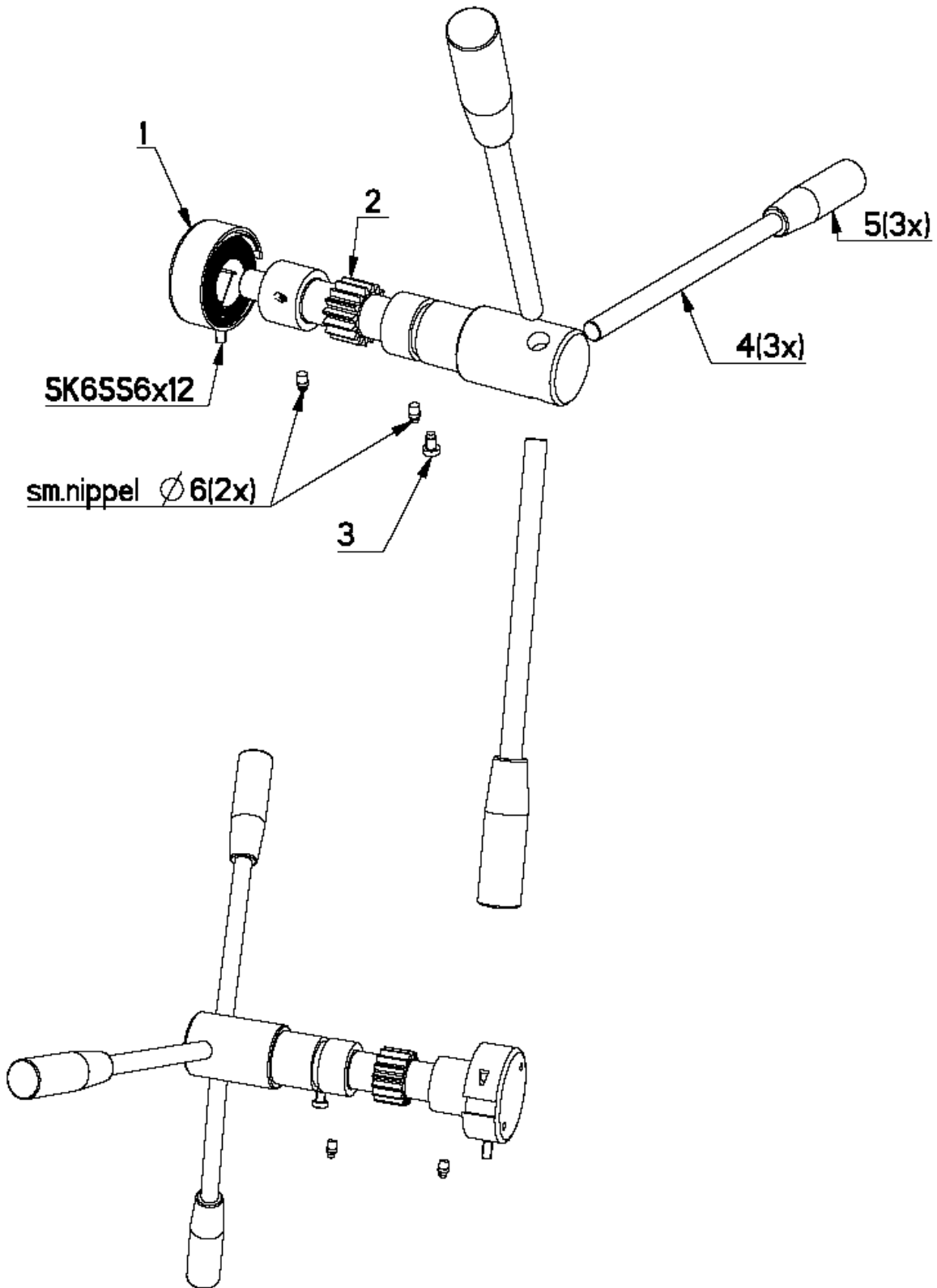
S 25 T

1/1

		3:e Axel	3:rd Shaft	3:e Welle	
Pos	Art.No.	Benämning	Description	Benennung	Not
1.	4B00138	Lock	Cover	Deckel	C-138
2.	3L16002	Enrad spårkullager	Ball bearing	Kugellager	6302
3.	2D15002	Distanshylsa	Spacing sleeve	Distanzhülse	15x2
4.	3C01117	Spårring	Circlip	Führungsring	SgA 15
5.	2X08413R	Kugghjul kompl.	Gear complete	Zahnrad kompl.	32-2
6.	2T04254	Kopplingsklo	Clutch	Kupplung	C 4254
7.	2X08411R	Kugghjul kompl.	Gear complete	Zahnrad kompl.	49-2
8.	2D00006	Distanshylsa	Spacing sleeve	Distanzhülse	(A2608T)
9.	3L11003	Enrad spårkullager	Ball bearing	Kugellager	6203
10.	4B00137	Lock	Cover	Deckel	C-137
11.	2T06615	Övre kil	Key	Keil	C-6615
12.	2A08410	3:e Axel	3:rd shaft	3:e Welle	B-8410

**MATNINGSAXEL
FEED SHAFT
VORSCHUBWELLE**

S 25 T



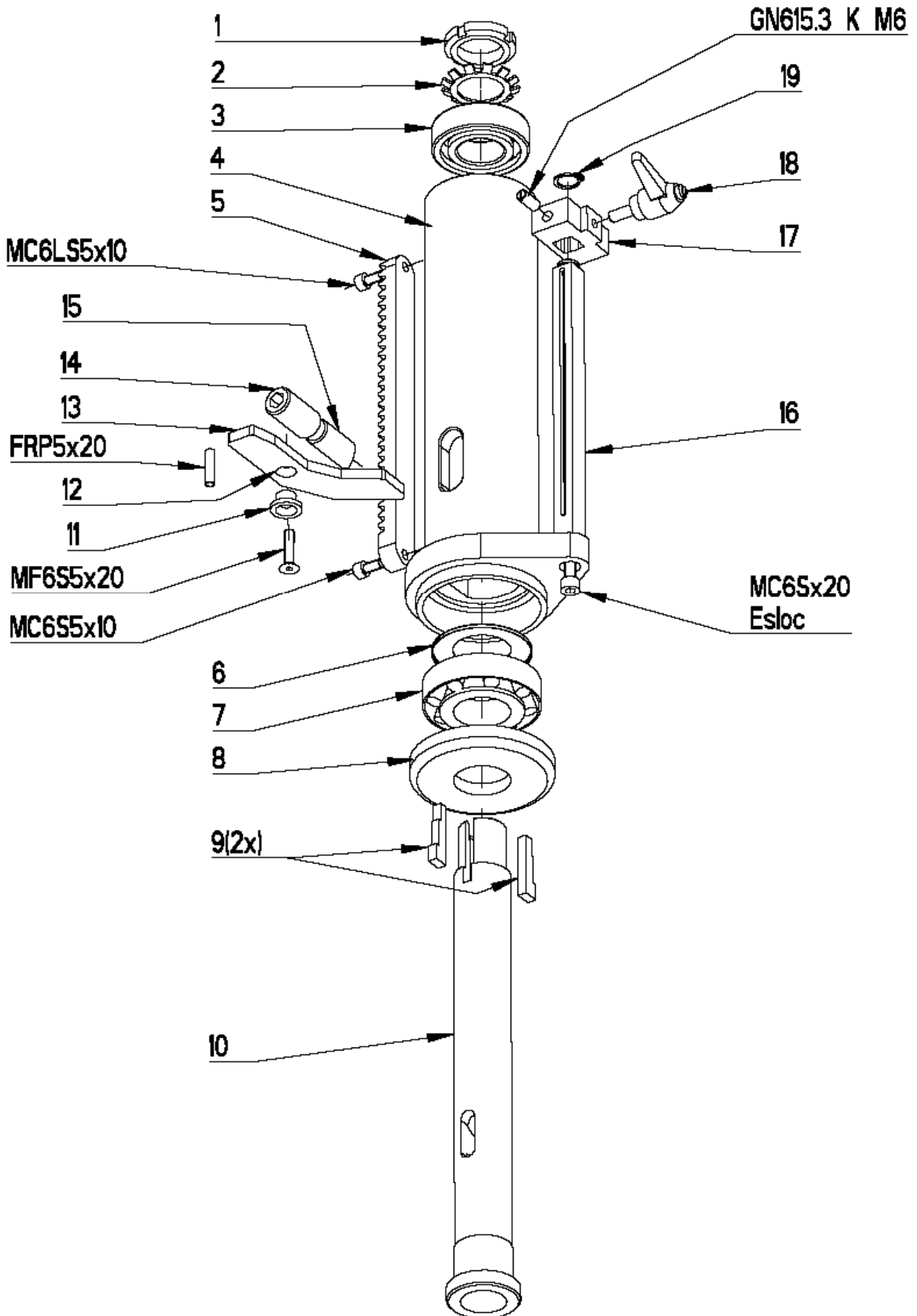
030819

S 25 T

1/1

		Matningsaxel	Feed shaft	Vorschubwelle	
Pos	Art.No.	Benämning	Description	Benennung	Not
1.	4XS2150	Fjäderhus kompl.	Spring housing cpl.	Federgehäuse kompl.	
2.	2I08752	Matningsaxel	Feed shaft	Vorschubwelle	
3.	4S04211	Tappskruv	Pin screw	Zapfschraube	
4.	2E08758	Matningsspak	Feed lever	Vorschubhebel	3 st/pcs
5.	3R04004	Handtag	Handle	Ballengriff	3 st/pcs

SPINDELHYLSA
SPINDLE SLEEVE
SPINDELHÜLSE



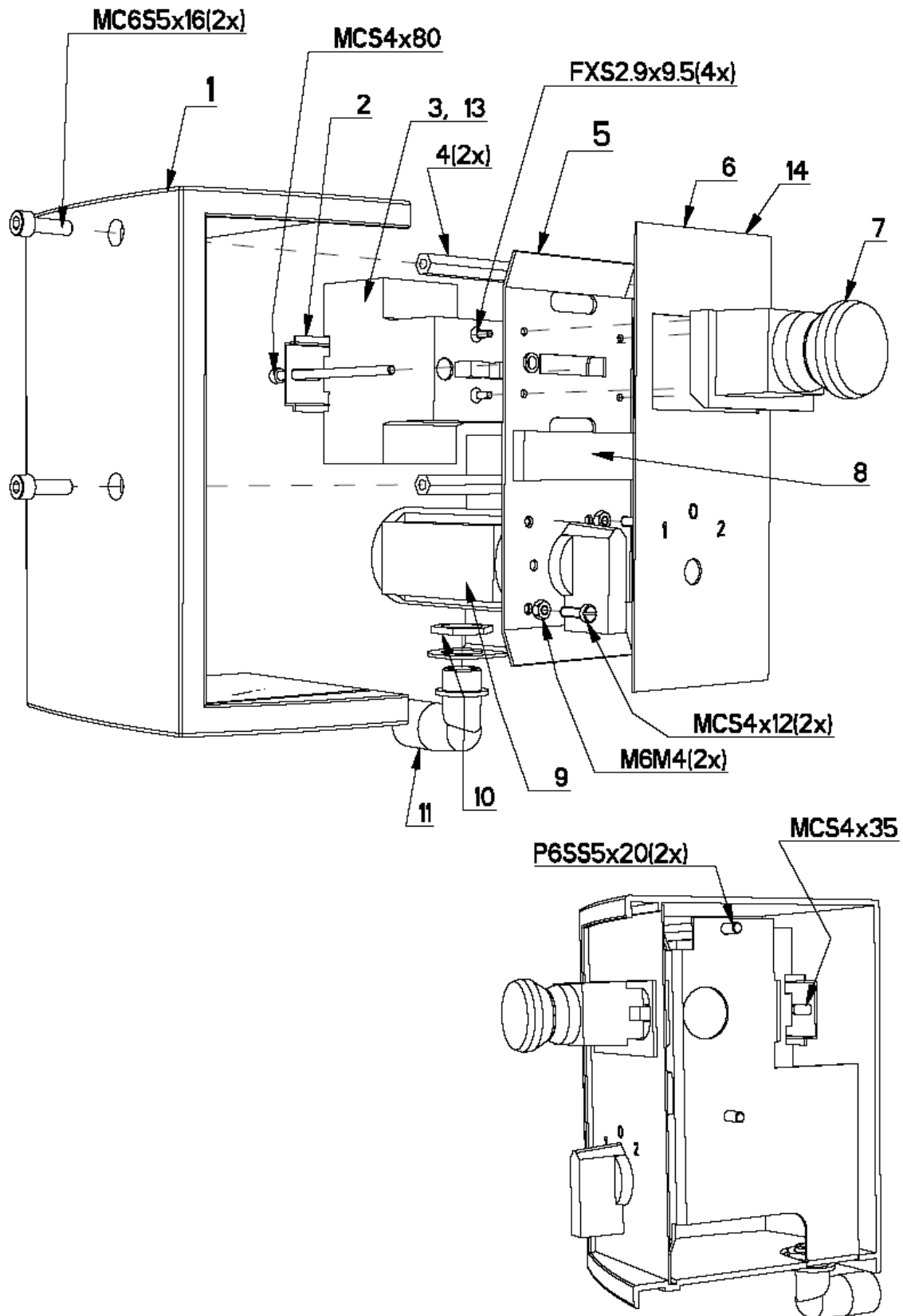
041208

S 25 T

1/1

		Spindelhylsa	Spindle sleeve	Spindelhülse	
Pos	Art.No.	Benämning	Description	Benennung	Not
1.	3M06005	Mutter	Nut	Mutter	MK 5
2.	4B00155	Låsbricka	Locking washer	Sicherungsscheibe	
3.	3L15005	Enrad.spårkullager	Ball bearing	Kugellager	6205
4.	2G08710	Spindelhylsa	Spindle sleeve	Spindelhülse	
5.	2I08753	Kuggstång	Rack	Zahnstange	
6.	4B03769	Bricka	Washer	Scheibe	
7.	3L51006	Kon.rullager	Taper roller bearing	Rollenlager	30206
8.	2TS1106	Rullagerlock	Roller bearing cover	Rollenlagerdeckel	
9.	2T08386	Kil	Key	Keil	
10.	2A08418-1R	Borrspindel	Spindle	Bohrspindel	
11.	2T08593	Distanshylsa	Spacing sleeve	Distanzhülse	
12.	3B06003	Bricka	Washer	Scheibe	
13.	2T08547	Anslag	Stop	Anschlag	
14.	3S08622	Skruv	Screw	Schraube	P6SS 16x 25
15.	2T08714	Klämback	Collet jaw	Klemmbacke	
16.	2A08755	Djupmåttstång	Depth gauge rod	Tiefenmassstange	
17.	2T08757	Stopp för matning	Stop	Anschlag	
18.	3R00002	Handtag	Locking lever	Klemmhebel	M6x16
19.	3C01114	Spårring	Circlip	Führungsring	SgA12

ELLÅDA
ELECTRIC BOX
ELEKTROKASTEN



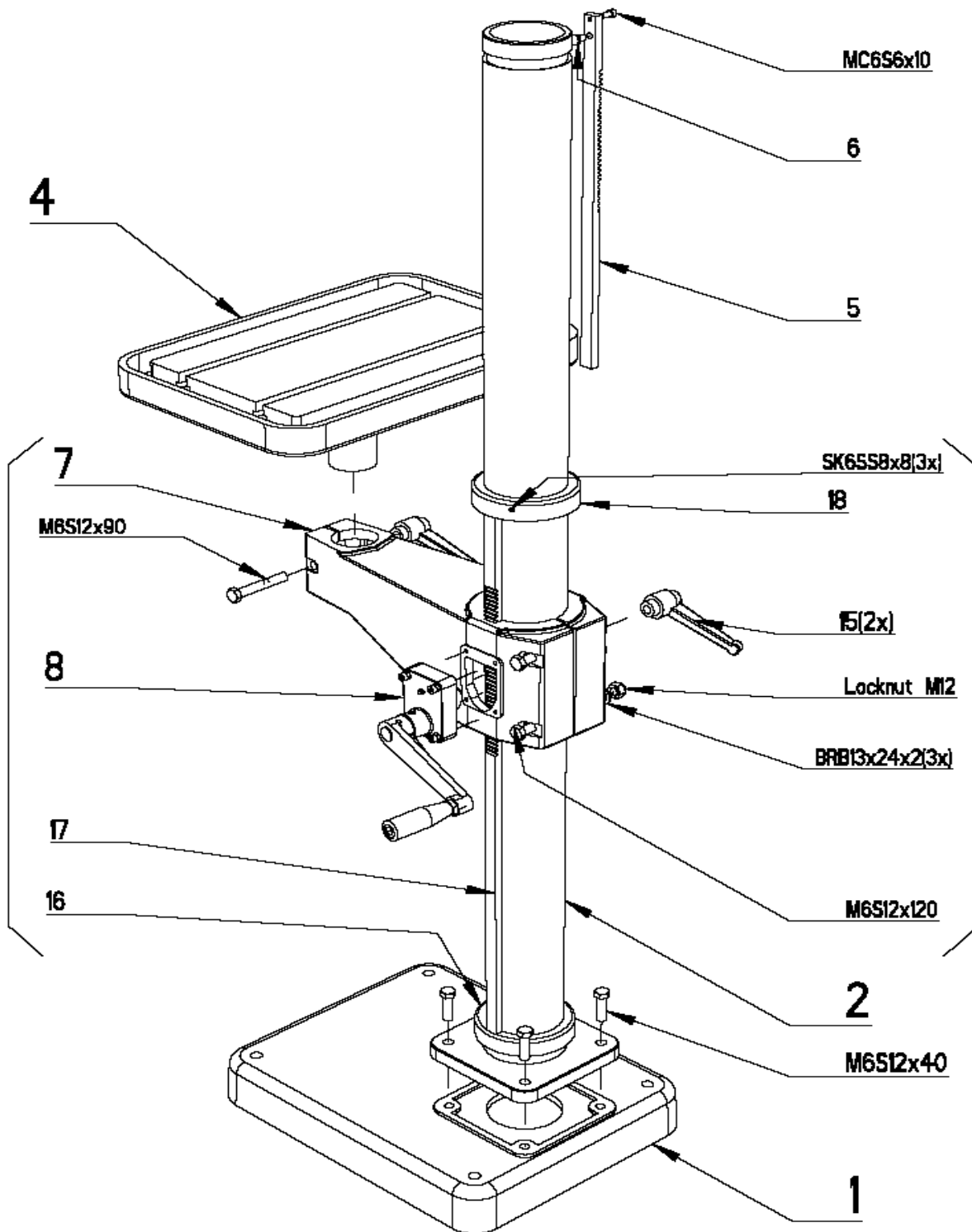
030917

S 25 T

1/1

2X08705		Ellåda	Electric Box	Elektrokasten	
Pos	Art.Nr.	Benämning	Description	Benennung	Not
1.	2U08705	Elboxkåpa	Electric box cover	Elektrokastengehäuse	
2.	2L08712	Ankarsken	Rail anchor	Schienenklemme	
3.	3E10600	Motorskydd	Motor protector	Motorschutz	230-575V 50/60Hz
4.	2E08713	Elboxdist.pinne	Elec.box dist.tube	Elek.kasten Abstandstift	
5.	4L08706	Fästplåt	Anchor plate	Halteblech	
6.	4L08711-3	Elboxpanel	Electric box plate	Elektrokastenschild	
7.	3E16227	Nödstoppknapp	Emergency stop	Notstopp	
8.	3T18003	Svampgummilist	Rubber moulding	Gummifassung	15x8 L=50
9.	3E06016	Handpolomkopl.	Pole reverser	Polumschalter	
10.	3E19083	Kontramutter	Nut	Mutter	
11.	3E19225	Förskruvning	Nipple	Verschraubung	
13.	3E10610	Undersp.utlösare	Under volt release	Undersp.auslöser	230-575V 50/60Hz
14.	4L08711-5	Elboxpanel revers.	Electricbox plate rev.	Elektrokastenschild rev.	(Alternativ)

**PELARE
COLUMN
SÄULE**

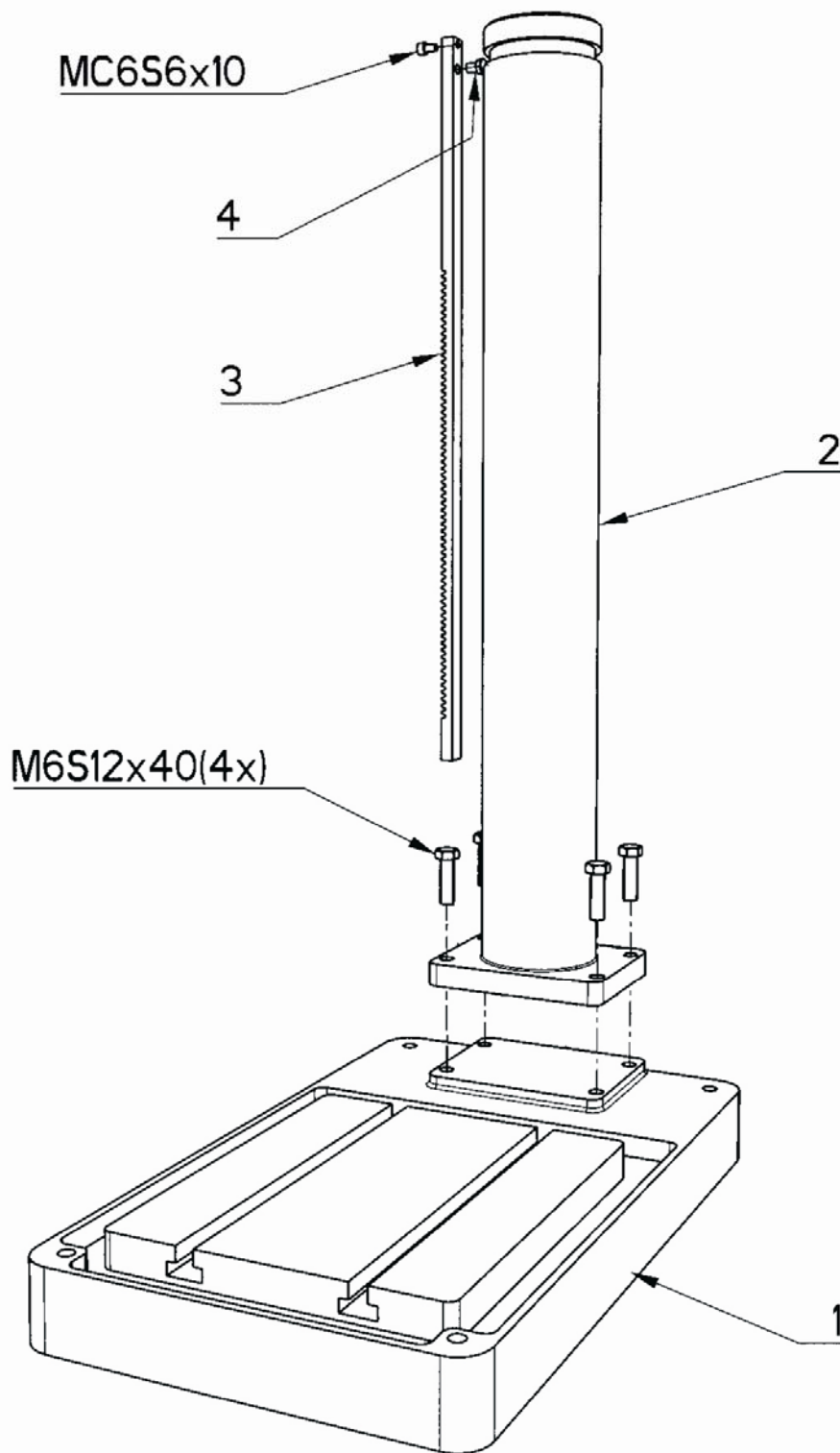


010928

S 25 T

1/1

		Pelare	Column	Säule	
Pos	Art.No.	Benämning	Description	Benennung	Not
1.	1B03013	Fotplatta	Base plate	Fussplatte	
2.	4X08300	Pelare	Column	Säule	L=1500
3.	2X08723	Bordarm kompl.	Table arm complete	Tischarm kompl.	
4.	2WS1231	Fyrkantsbord	Table	Tisch	
5.	2X08445	Kuggstång	Rack	Zahnstange	
6.	2T07146	Tapp	Pin	Zapfen	
7.	2Y08723	Bordarm	Table arm	Tischarm	
8.	2X08720-1R	Snäckväxel kompl.	Worm gear complete	Schneckengetriebe kompl.	
15.	3R00014	Ställbar låsspak	Locking Lever	Sperrarm	
16.	2N00186R	Nedre ring	Lower ring	Ring	
17.	2I03598	Kuggstång	Rack	Zahnstange	
18.	2N03668R	Övre ring	Upper ring	Oberer Ring	



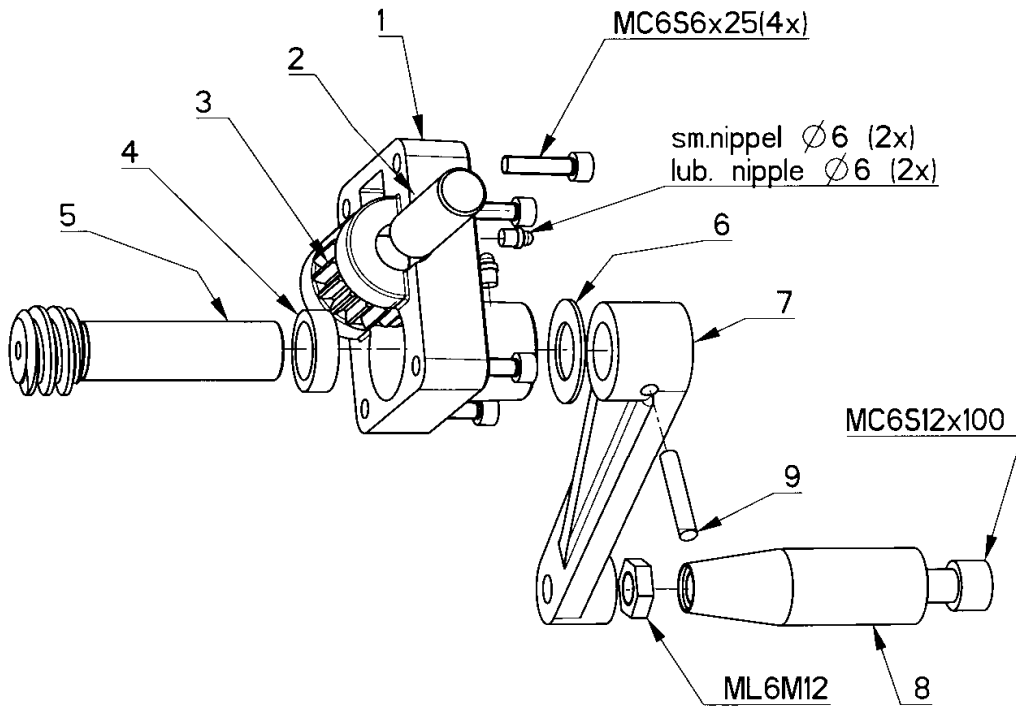
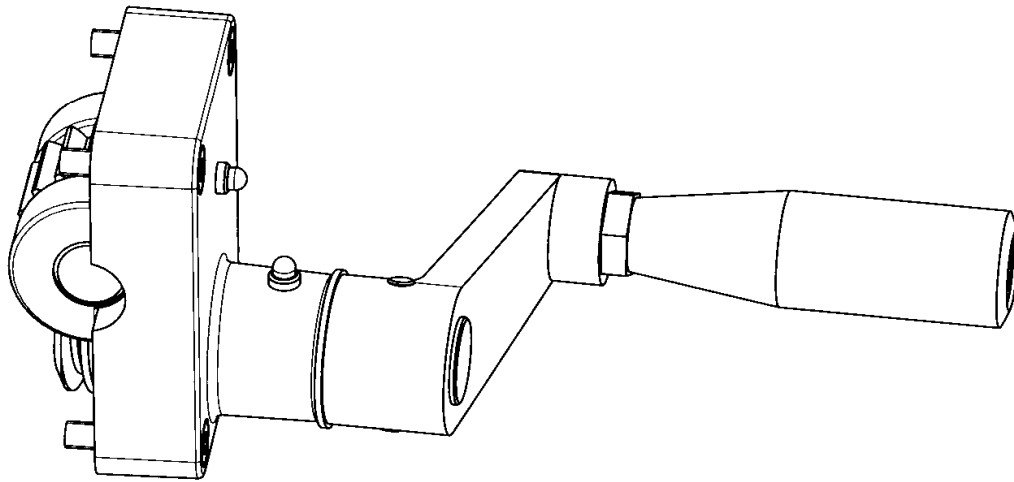
Bänkelare – Bench column – Tischsäule

S 25 T B

1/1

		Pelare	Column	Säule	
Pos	Art.No.	Benämning	Description	Benennung	Not
1.	1B03016	Bänklatta	Base plate	Fussplatte	
2.	4ZS1232	Bänkelare	Column	Säule	
3.	2X08545	Kuggstång kompl.	Rack	Zahnstange	
4.	2T07146	Tapp	Pin	Zapfen	

VEV KOMPLETT
CRANK COMP.
KURBEL KOMP.



961212

S 25 T

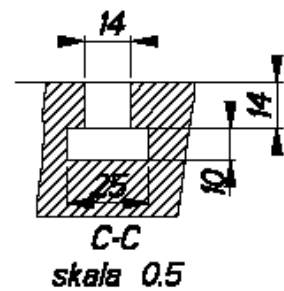
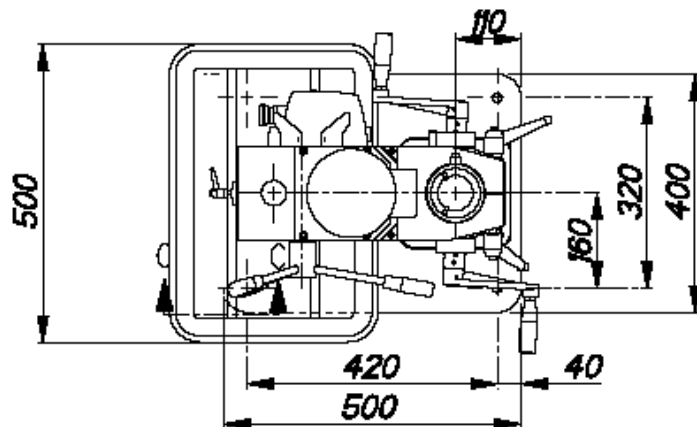
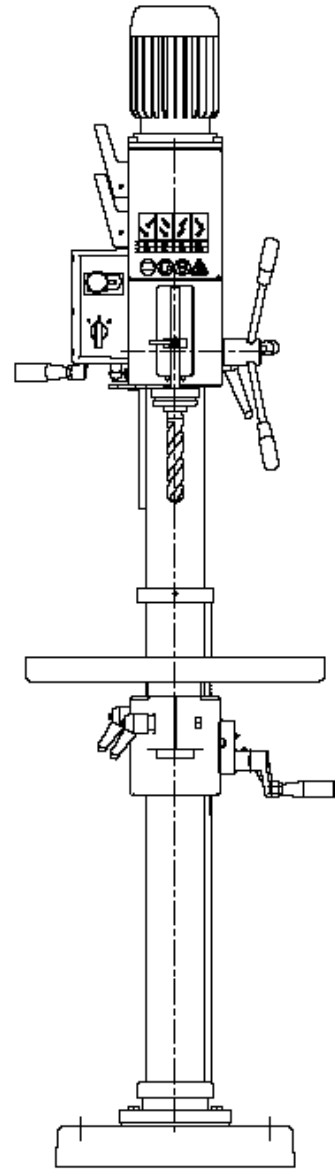
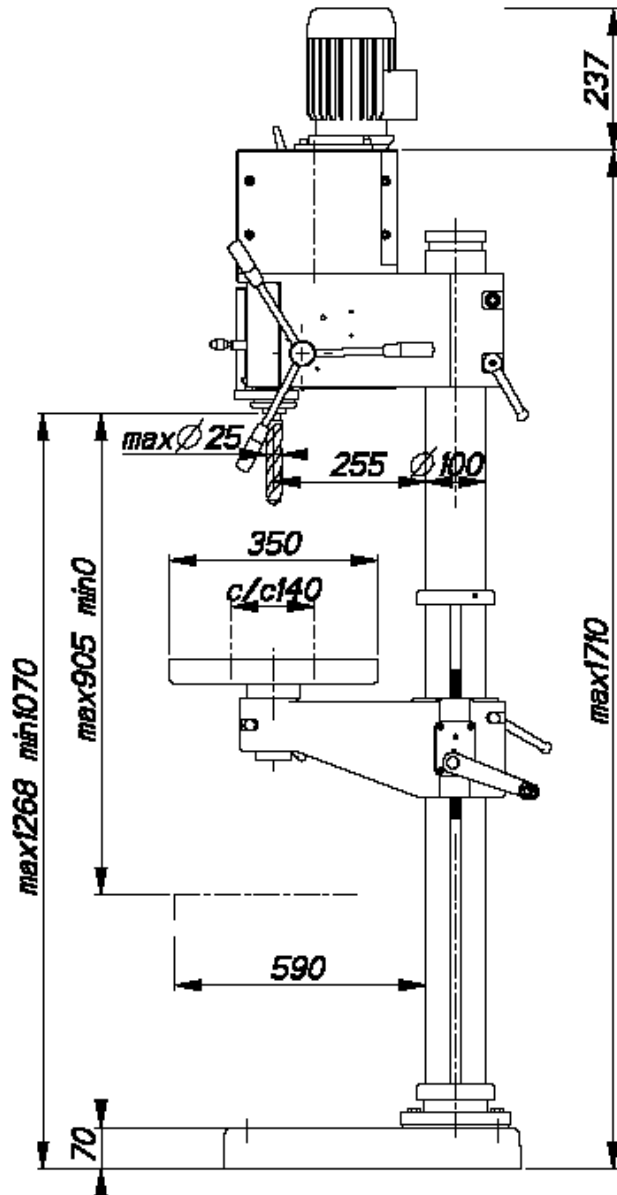
1/1

2X08720 Snäckväxelhus Worm gear box Scheckengetriebe-
kompl. complete gehäuse kompl.

Pos	Art.No.	Benämning	Description	Benennung	Not
1.	2N08720	Snäckväxelhus	Worm gear box	Schneckengetriebegehäuse	
2.	2A08725	Axel	Shaft	Welle	
3.	2HS1201	Kugghjul	Gear	Zahnrad	
4.	2D20008	Distansring	Spacer	Distanzring	20x8
5.	2IS1203	Snäckskruv	Worm shaft	Schneckenwelle	
6.	3L00021	Glidbricka	Washer	Scheibe	
7.	2RS1182	Vev	Crank	Kurbel	
8.	3R01106	Handtag	Handle	Ballengriff	
9.	3S04444	Skruv	Screw	Schraube	SK6SS 8x8

*Mättskiss
Dimension sketch
Masskizze*

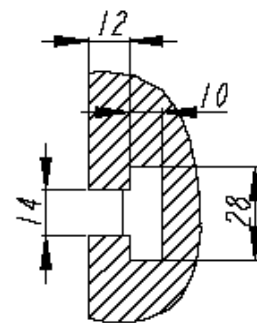
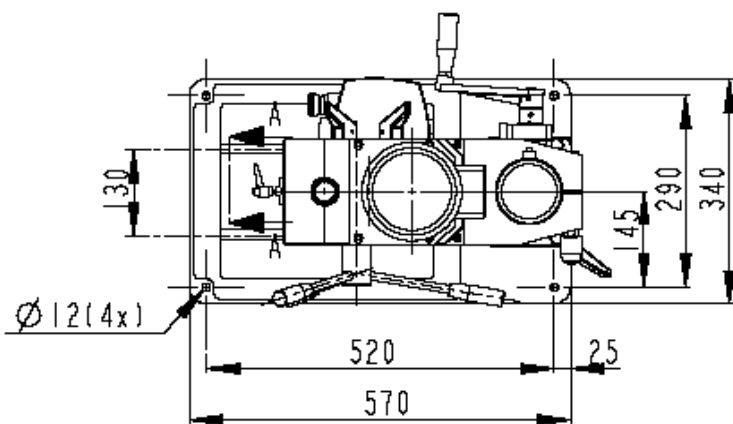
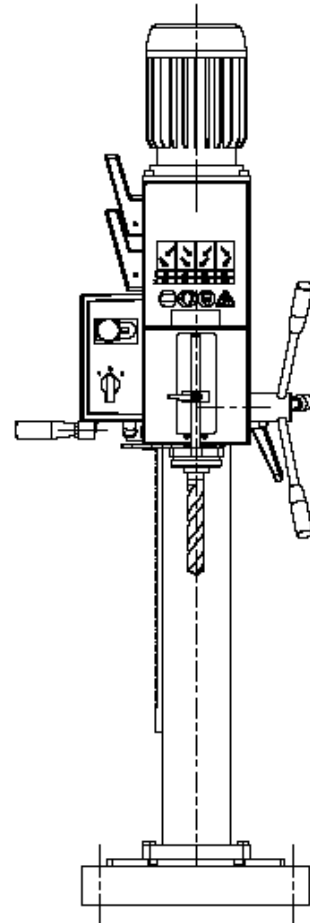
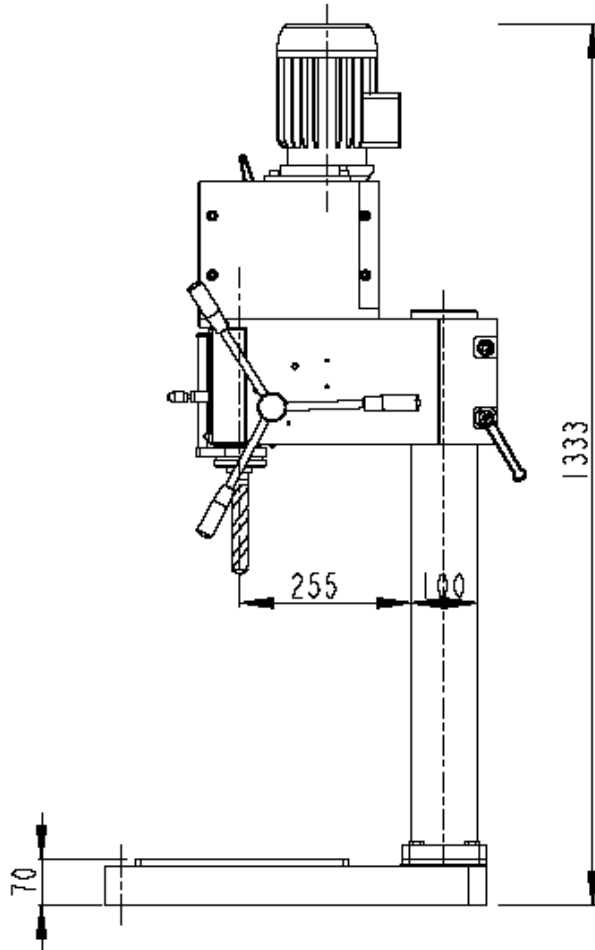
S 25 T



031129

Mättskiss
Dimension sketch
Masskizze

S 25 TB



Vy A-A
Skala 1:2

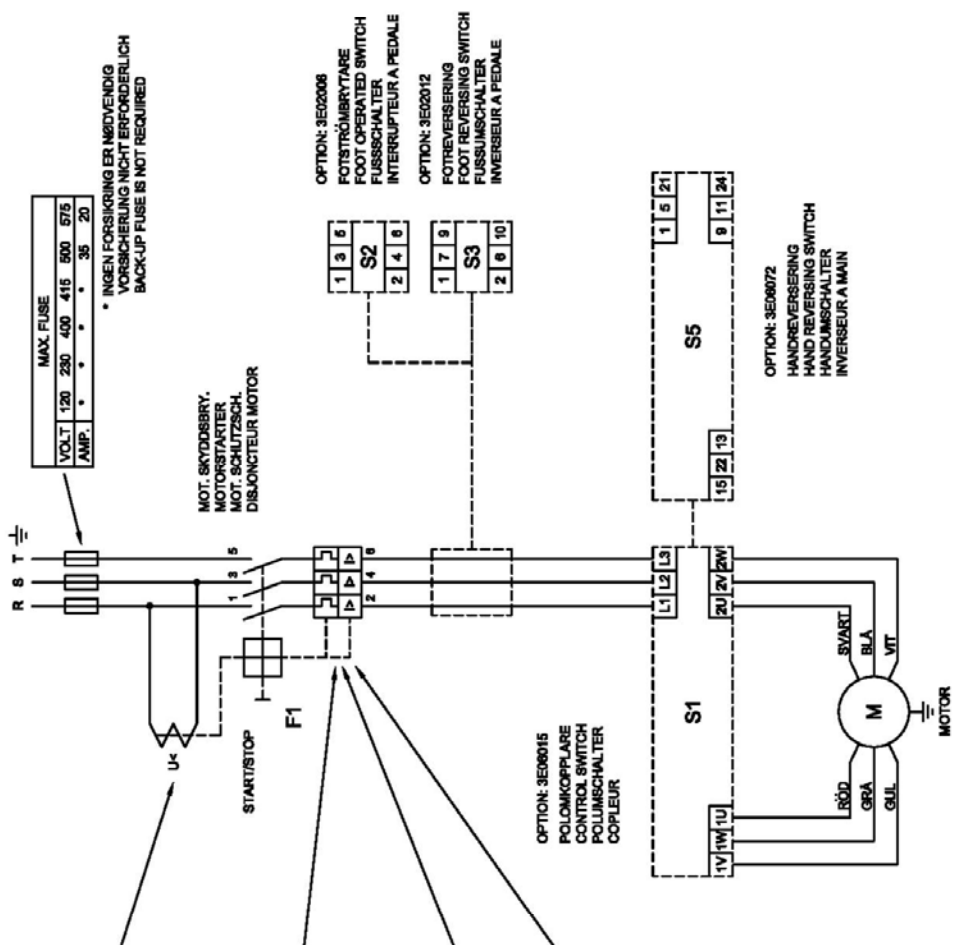
031129

NOLLSPÄNNINGSUTLÖSARE T.O.N.V.R. STARTER NULLSPÄNNINGSAUSLÖSER RELAIS SANS TENSION	
3E10611	120/60
3E10612	300/60
3E10613	220/60
3E10614	300/60 440/60
3E10615	415/60 460/60
3E10617	440/60
3E10619	500/60 575/60

MOTORSKYDD MOTOR STARTER SWITCH PROTECTOR MOTOR-SCHUTZSCHALTER COUP-CIRCUIT THERMIQUE	
3E10604	1,8-2,5A
3E10605	2,5-4,0A
3E10606	4,0-6,0A
3E10607	6,3-10,0A

KAPSLING CAPSULING EINKAPSLUNG CAPSULAGE	
3E10626	AEG

2X081785 ELBOX KOMPLETT ELBOX COMPLET ELBOX KOMPLETT	
---	--



BLÅ, BLUE, BLAU, BLEU
BRUN, BROWN, BRAUN, BRUN
GRÖN, GREEN, GRÜN, VERT
GUL, YELLOW, GELB, JAUNE
RÖD, RED, ROT, ROUGE
SVART, BLACK, SCHWARZ, NOIR
GRA, GREY, GRAU, GRIS
VIT, WHITE, WEISS, BLANC

Boremaskine/Drilling machine/Bohrmaschine B25			
Corr.	Date	Drawn	KK/at
Corr.	Date	No.	B25
			Date
			02 01 23