

Allmänt – General – Allgemeines	2
Handhavande – Instructions – Bedienungsanleitung	2
Oljerekommendationer - Oil recommendations - Öl	4
Reservdelslista – Spare Parts List – Ersatzteilliste	5

Allmänt – General – Allgemeines		
<p>Maskin försedd med automatisk matning</p> <p>Matningshastigheten ställs in med ratten på matarlådans högra sida. Inställning kan göras under gång, dock ej under belastning.</p> <p>Ratten kan inte vridas direkt från högsta till lägsta matningshastighet eller tvärtom, utan man måste alltid gå över de mellanliggande lägena.</p> <p>Matningen går automatiskt i när borrttryck uppstår. Vid uppnått borrdjup återgår spindeln till sitt översta läge.</p>	<p>Machines equipped with automatic feed</p> <p>The feed speed is set by using the knob on the right side of the feed box. The feeding rate can be set while the machine is in operation, but not when loaded.</p> <p>The knob cannot be turned directly from the highest to the lowest feed rate, or vice versa. You always have to go through the middle positions.</p> <p>The feed starts automatically when the drill pressure is on. When the desired drill depth is achieved, the spindle automatically returns to its upper position.</p>	<p>Maschine mit automatischem Vorschub</p> <p>Die Vorschubgeschwindigkeit wird über das Rad auf der rechten Seite der Vorschubeinheit eingestellt. Diese Einstellung kann während des Betriebs, jedoch nicht unter Belastung gemacht werden.</p> <p>Das Rad kann nicht direkt von der höchsten bis zur niedrigsten Vorschubgeschwindigkeit gedreht werden, nur über die Mittelpositionen.</p> <p>Der Vorschub startet automatisch, wenn der Bohrdruck einsetzt. Bei erreichter Bohrtiefe kehrt die Spindel automatisch in ihre oberste Stellung zurück.</p>

Handhavande – Instructions – Bedienungsanleitung		
<p>Handmatad borrning</p> <p>Klokkopplingen (1), bild 2, vid handspaken ska vara inskjuten.</p> <p>Ställ in borrdjupet med hjälp av skalan och det låsbara handtaget på maskinens framsida.</p> <p>Maskinmatad borrning</p> <p>Maskinmatningen ger en komplett arbetscykel med endast ett handgrepp. Arbetscykeln erhålles genom att borrsjindeln matas ner mot arbetsstycket. När borrttryck uppstår kopplas maskinmatningen in och maskinen borrar till inställt borrdjup. Därefter återgår borrsjindeln till utgångsläget.</p> <p>Maskinmatningens repeteringräthet är 0,1-0,2 mm. Vid behov kan matningen avbrytas gen att man håller emot någon av handmatningsspakarna. Inställning av maskinmatat borrdjup:</p> <ol style="list-style-type: none"> 1. Lås borrdjupskalan i sitt översta läge. 2. Dra ut kopplingen (1) åt höger. 3. Lossa de två insexskruvarna (2) i handspaksfästet. 4. Mata ner sjindeln till önskat borrdjup. Vid maskinmatning går sjindeln ca 3 mm längre än vad som är inställt. Exempel: Om borrdjupet 20 mm ska ställas in och 0-punkten är 100 mm, ställ in borrdjupet på 77 mm. OBS! Den mekaniska konstruktionen gör att man ställer in på detta sätt. 5. För den inre ringens (3) anslagsklack (4) mot stoppinnens (5) 	<p>Hand-feed drilling</p> <p>The claw coupling (1), picture 2, on the hand lever should be pushed in.</p> <p>Set the drill depth using the scale and the locking lever on the front of the machine.</p> <p>Machine-feed drilling</p> <p>The machine feed provides a complete working cycle with only one handle. The working cycle is obtained by feeding the drill spindle down against the work piece. When the drill pressure is on, the machine feed is connected and the machine drills to the preset drill depth. The drill spindle then returns to its original position.</p> <p>The machine feed's repeated accuracy is 0.1 – 0.2 mm. If required, the feed can be cancelled by holding back any of the hand feed levers. Setting the machine-feed drill depth:</p> <ol style="list-style-type: none"> 1. Lock the drill depth scale in its upper position. 2. Remove the coupling (1) towards the right. 3. Loosen the two female screws (2) in the hand lever fastener. 4. Feed the spindle down to the desired drill depth. In the event of machine feeding, the spindle goes approximately 3 mm longer than what is set. Example: When setting a drilling depth of 20 mm and the 0-point is 100 mm, set the drilling depth to 77 mm. NOTE! The mechanical design means that it has to be set this way. 	<p>Mit manuellem Vorschub bohren</p> <p>Die Klauenkupplung (1, siehe Abb. 2) am Handhebel muss hinein geschoben sein.</p> <p>Stellen Sie die Bohrtiefe mit Hilfe der Skala und des Verriegelungshandgriffs auf der Maschinenvorderseite ein.</p> <p>Mit automatischem Vorschub bohren</p> <p>Der automatische Vorschub ermöglicht einen vollständigen Arbeitszyklus mit nur einem Handgriff. Beim Arbeitszyklus bewegt sich die Bohrsjindel in Richtung Werkstück. Wenn Bohrdruck entsteht, wird der automatische Vorschub aktiviert und die Maschine bohrt bis zur eingestellten Bohrtiefe. Daraufhin kehrt die Bohrsjindel in die Ausgangsposition zurück.</p> <p>Die Wiederholgenauigkeit des automatischen Vorschubs beträgt 0,1-0,2 mm. Der Vorschub kann auf Wunsch unterbrochen werden. Bewegen Sie dazu einen der manuellen Vorschubhebel. So stellen Sie die Bohrtiefe bei automatischem Vorschub ein:</p> <ol style="list-style-type: none"> 1. Verriegeln Sie die Bohrtiefenskala in ihrer obersten Stellung. 2. Ziehen Sie die Kupplung (1) nach rechts heraus. 3. Lösen Sie die beiden Inbus-schrauben (2) an der Handhebelbefestigung. 4. Bewegen Sie die Spindel bis zur gewünschten Bohrtiefe hinab. Bei automatischem Vorschub bewegt sich die Spindel ca. 3 mm weiter als die Einstellung. Beispiel: Wenn eine Bohrtiefe von 20 mm eingestellt

<p>ovansida.</p> <ol style="list-style-type: none"> 6. Vrid den räfflade ringens (6) stopp mot anslagsklackens ovansida. 7. Dra åt de båda insexskruvarna innan spindeln släpps upp. 8. Kontrollmät och efterjustera borrhjulet. <p>Justering av matningstillslag</p> <p>Matningen är från fabrik inställd på ett sådant att maskinen inte kan överlastas. Efter en tids användning kan emellertid kopplingen behöva justeras.</p> <p>Justering:</p> <ol style="list-style-type: none"> 1. Ta bort locket på klockopplingen. 2. Dra axelmuttern medurs till nästa läge på låsbrickan. Detta ger en större matningskraft. <p>Vid borring med klena verktyg är det lämpligt att använda lägre ansättningskraft för matningen. Justeringen sker enligt ovan, men axelmuttern dras moturs.</p> <p>Vid för högt borrhtryck fungerar kopplingen som överlastningsskydd.</p>	<ol style="list-style-type: none"> 5. Push the inner ring's (3) stop heel (4) against the top side of the stop pin (5). 6. Turn the grooved ring's (6) stopper toward the top of the stop heel. 7. Tighten both of the female screws before releasing the spindle. 8. Check the measurements and adjust the drilling depth. <p>Adjusting the feed switch</p> <p>The feed is set at the factory so that the machine cannot be overloaded. However, after using the machine for a while, the coupling may need to be readjusted. Adjusting:</p> <ol style="list-style-type: none"> 1. Remove the top on the claw coupling. 2. Rotate the ring nut clockwise to the next position on the locking washer. This provides greater feeding power. <p>When drilling with sensible boring tools, it may be necessary to use a lower power for feeding. Adjustments are made as above, but the ring nut is rotated counter-clockwise.</p> <p>In the event that the drill pressure is too high, the coupling acts as an overload protection.</p>	<p>werden soll und der Nullpunkt bei 100 mm liegt, stellen Sie die Bohrtiefe auf 77 mm ein. HINWEIS! Diese Einstellung wird durch die mechanische Konstruktion bedingt.</p> <ol style="list-style-type: none"> 5. Führen Sie die Anschlag Nase (4) des inneren Rings (3) zur Oberseite des Anschlagstifts (5). 6. Drehen Sie den Anschlag des geriffelten Rings (6) bis zur Oberseite der Anschlag Nase. 7. Ziehen Sie die beiden Inbus-schrauben an, bevor die Spindel nach oben bewegt wird. 8. Kontrollieren Sie die Bohrtiefe und justieren Sie sie bei Bedarf. <p>Vorschubaktivierung einstellen</p> <p>Der Vorschub ist werkseitig so eingestellt, dass die Maschine nicht überlastet werden kann. Nachdem die Maschine eine Weile verwendet wurde, kann eine Justierung der Kupplung erforderlich sein.</p> <p>Gehen Sie dabei folgendermaßen vor:</p> <ol style="list-style-type: none"> 1. Entfernen Sie den Verschluss der Klauenkupplung. 2. Drehen Sie die Achsmutter im Uhrzeigersinn bis zur nächsten Stellung an der Steckscheibe. Dadurch wird eine höhere Vorschubkraft erzielt. <p>Beim Bohren mit feinen Werkzeugen empfiehlt es sich, eine geringere Vorschubkraft zu wählen. Stellen Sie diese Kraft wie oben beschrieben ein. Die Achsmutter wird jedoch gegen den Uhrzeigersinn angezogen.</p> <p>Bei zu hohem Bohrdruck dient die Kupplung als Überlastschutz.</p>
---	--	---



Bild 2. Inskjuten koppling
Picture 2. Inserted coupling
Abb. 2. Hineingeschobene Kupplung

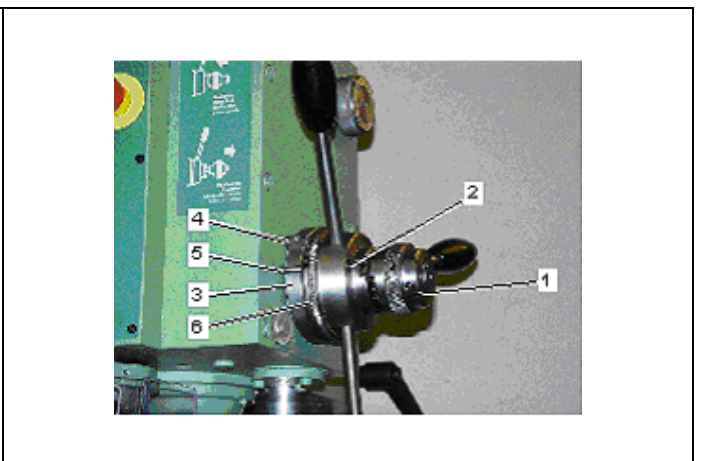


Bild 3. Utdragen koppling
Picture 3. Withdrawn coupling
Abb. 3. Herausgezogene Kupplung

Oljerekommendationer - Oil recommendations - Öl

Oil Company	Oil type
OK Petroleum	Delta Oil 68
BP	BP Maccurant 68, BP Bartran 68
Castrol	Castrol Hyspin AWS 68
Texaco	Texaco HD 68
Statoil	Nuto H68
Mobil	Mobil DTE 26, Mobil Vactra Oil No 2
Shell	Shell Tellus Oil 68, Shell X-100 10W/30

För växellådor med kugghjul och kullager. Viskositet: 5 °E vid 50 °C.

OBS! Maskinens garanti är baserad på dessa oljerekommendationer – vid normala temperaturer.

For gear boxes with gear wheels and ball bearings. Viscosity: 5 °E at 50 °C.

NOTE! The guarantee of the machine is based on these oil recommendations – at normal temperatures.

Für Zahnradgetriebe mit Kugellagern. Ölviskosität 5 °E bei 50 °C.

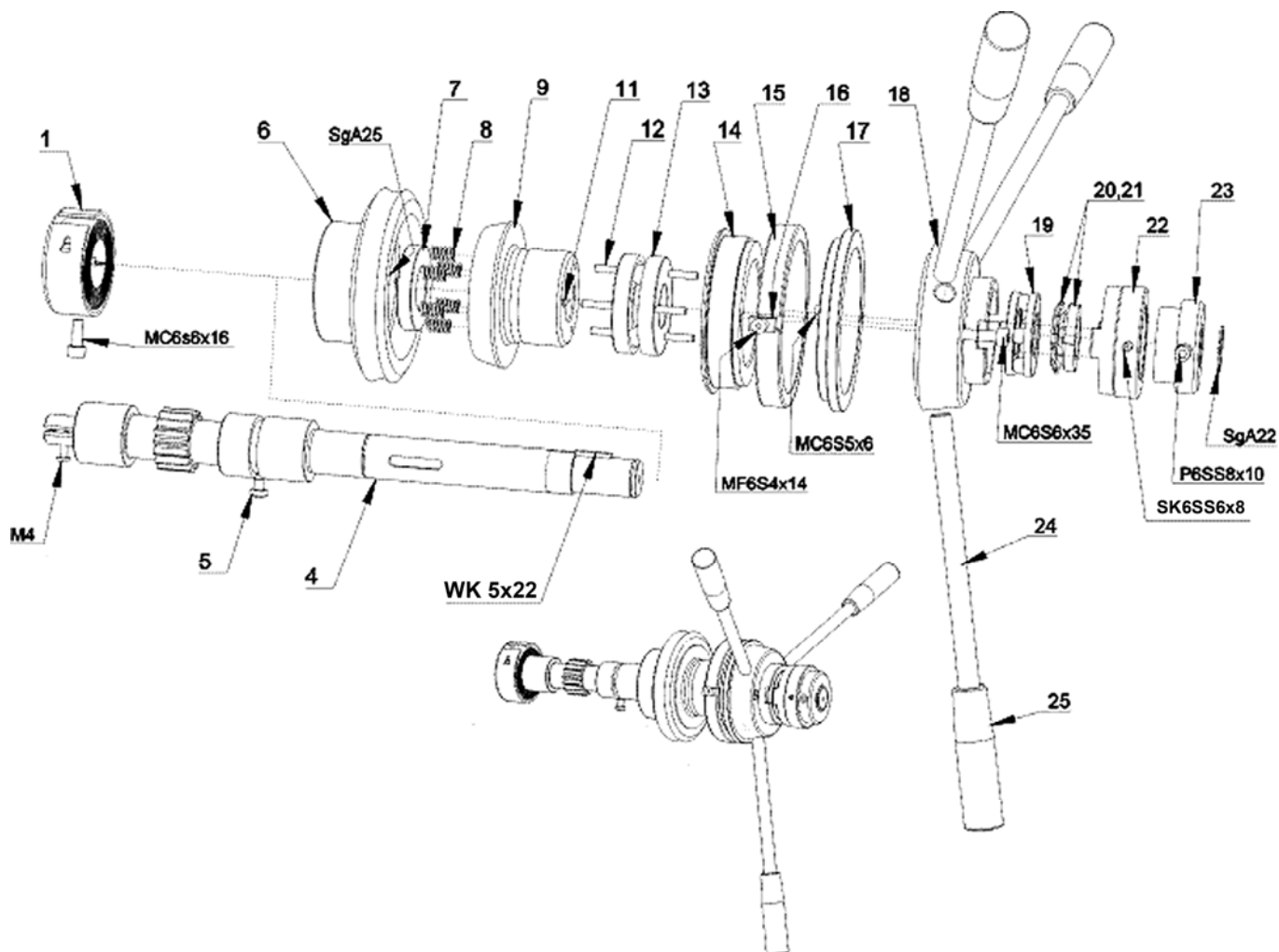
HINWEIS! Die Maschinengarantie ist an diese Empfehlungen gekoppelt – bei normaler Temperatur.

Reservdelista – Spare Parts List – Ersatzteilliste

Matningsaxel – Feed shaft – Vorschubwelle6

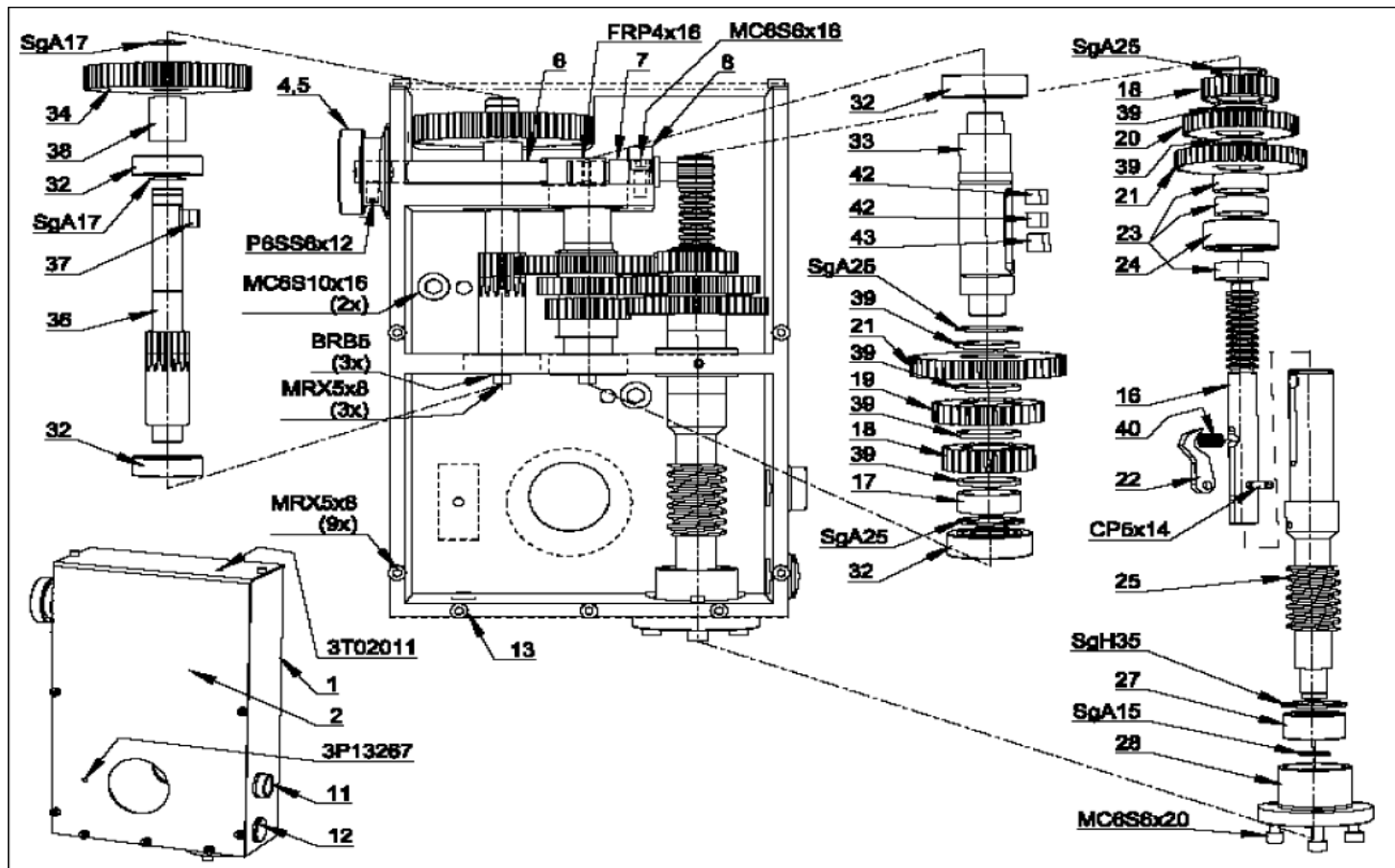
Matarväxellåda – Power Feed Box – Vorschubgetriebe7

Matningsaxel – Feed shaft – Vorschubwelle



Pos	Art.No.	Benämning	Description	Bezeichnung	Not
1	4XS2150	Returfjäder	Return spring	Rückholfeder	
4	2I08456	Matningsaxel	Feed shaft	Vorschubwelle	
5	4S04211	Styrskruv	Guide screw	Führungsschraube	
6	2ISB7523-2	Snäckhjul	Worm wheel	Schneckenrad	
7	2TSB142081	Tryckplatta	Pressure plate	Druckscheibe	
8	4CSB548090-2	Tryckfjäder	Clutch head spring	Druckfeder	6 st
9	2NSB142080	Kopplingshuvud	Clutch head	Kupplungskopf	
11	3K01235	Kil	Key	Keil	
12	3P07257	Stift	Pin	Stift	6 st
13	2TSB548091	Kopplingskiva	Clutch half	Kupplungsscheibe	
14	2TSB548092	Låsring	Lock ring	Schliessring	
15	2TSB548093-1	Anslagsring	Stop ring	Stoppring	
16	2TSB548093-3	Anslagsklack	Stop	Anschlag	
17	2TSB548093-2	Ställring	Adjusting ring	Einstellingring	
18	2TSB548094	Handspaksfäste	Handle holder	Griffhalter	
19	3L61005	Axialkullager	Bearing	Lager	
20	3B07005	Låsbricka	Locking washer	Blechsicherung	
21	3M06005	Mutter	Nut	Mutter	
22	2TSB548096-1	Klokoppling	Coupling clutch	Klauenkupplung	
23	2TSB548096-2	Nav för klokoppling	Coupling hub	Kupplungsnav	
24	2E02854 / 2ESB548095	Spak	Feed lever	Vorschubhebel	3 st
25	3R01005	Handtag	Handle	Ballengriff	3 st

Matarväxellåda – Power Feed Box – Vorschubgetriebe



Pos	Art.No.	Benämning	Description	Bezeichnung	Not
1.	2X08440	Matningsvxl.hus	Feed gear box housing	Gehäuse	
2.	2L08442	Täcklock	Cover plate	Abdeckblech	
4.	2R05431	Ratt	Hand wheel	Handrad	
5.	4L08603-1	Matningsskylt	Feed plate	Vorschubschild	
6.	2X08458	Förlängningsaxel	Extension shaft	Verlängerungswelle	
7.	2I08542	Inställningsdrev	Gear shaft	Zahnwelle	
8.	2N08457	Lagerbock	Bearing bracket	Lagerbock	
11.	3S50005	Oljepåfyllplugg	Oil fill plug	Ölfüllpfropfen	
12.	3T03002	Oljenivåglas	Oil sight glass	Ölstandglas	
13.	3S50002	Oljeplugg	Plug	Pfropfen	R 1/4"
16.	2I08649	Ställaxel	Shaft	Welle	
17.	2D08681	Distansring	Spacer	Distanzring	25,1x10
18.	2H08556-4	Kuggjul	Gear	Zahnrad	27-1,5
19.	2H08556-5	Kuggjul	Gear	Zahnrad	33-1,5
20.	2H08556-6	Kuggjul	Gear	Zahnrad	41-1,5
21.	2H08556-7	Kuggjul	Gear	Zahnrad	47-1,5
22.	2TSB7534	Kil	Key	Keil	
23.	2D08681	Distanshylsa	Spacer	Distanzhülse	25,1x10
24.	3L00010	Nållager	Bearing	Lager	NA 4905
25.	2I08639	Snäckskruv	Worm shaft	Schneckenwelle	
27.	3L40002	Lager	Bearing	Lager	3202
28.	2T08555	Lagerhus	Bearing house	Lagergehäuse	
32.	3L15003	Kullager	Bearing	Lager	6203 RS
33.	2A08541	Axel	Shaft	Welle	
34.	2HSB7546	Kuggjul	Gear	Zahnrad	60-1,5
36.	2I08540	Kuggaxel	Gear shaft	Zahnwelle	
37.	3K00183	Kil	Key	Keil	5x5x12
38.	2D00007	Distanshylsa	Spacer	Distanzhülse	17x35
39.	2D08640	Distansring	Spacer	Distanzring	25.1x2
40.	4CSB11750	Fjäder	Spring	Druckfeder	
42.	3K00934	Kil	Key	Keil	8x7x8
43.	3K00296	Kil	Key	Keil	8x7x18