

40 mm

Elscheman utan automatisk reversering

Electric diagrams – without automatic reverse

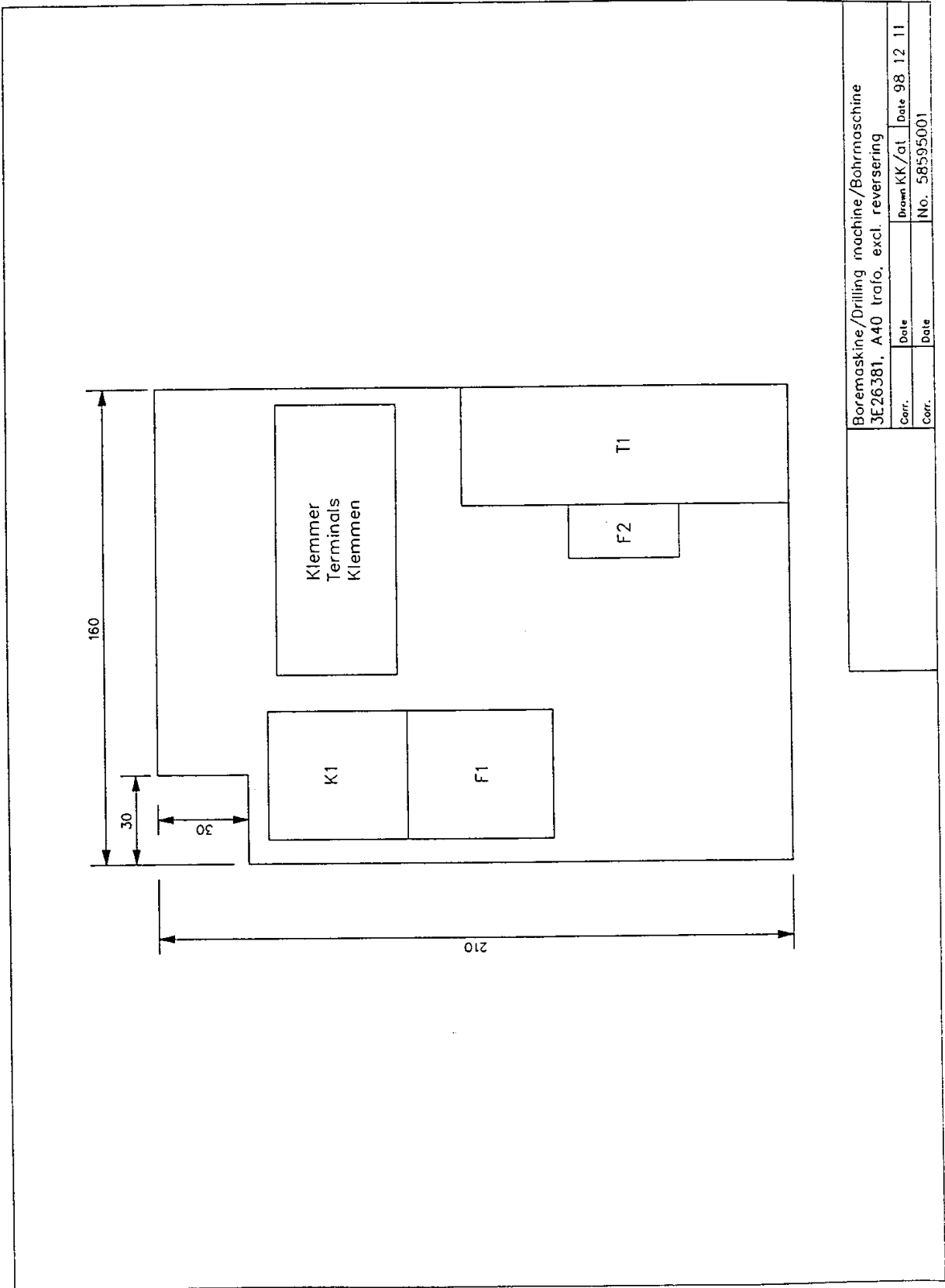
Schaltpläne – ohne automatische Drehumkehr

Machinery Scandinavia AB

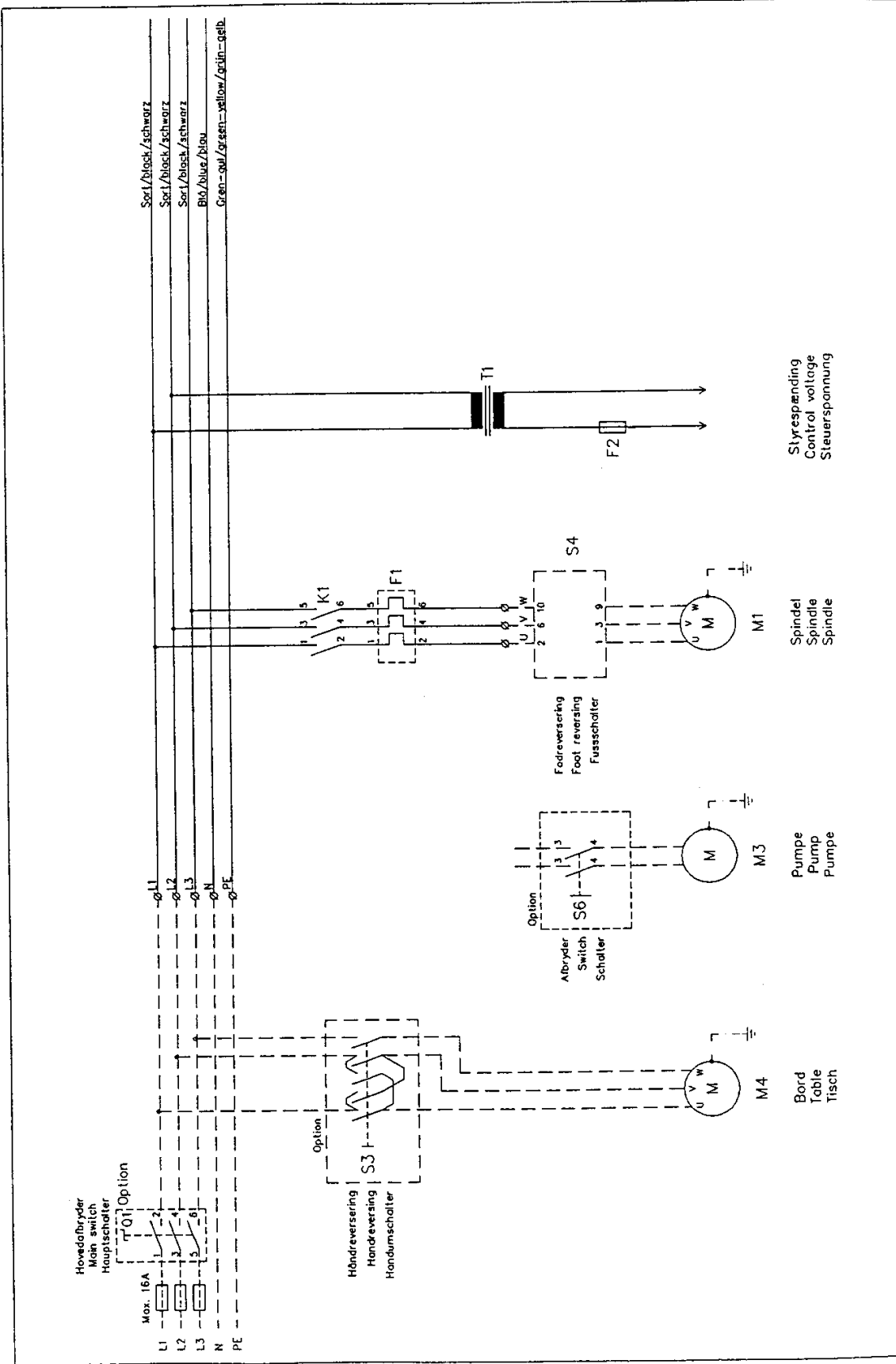
SE - 570 83 Rosenfors, Sweden

Tel +46 (0)495 497 00, fax +46 (0)495 207 30

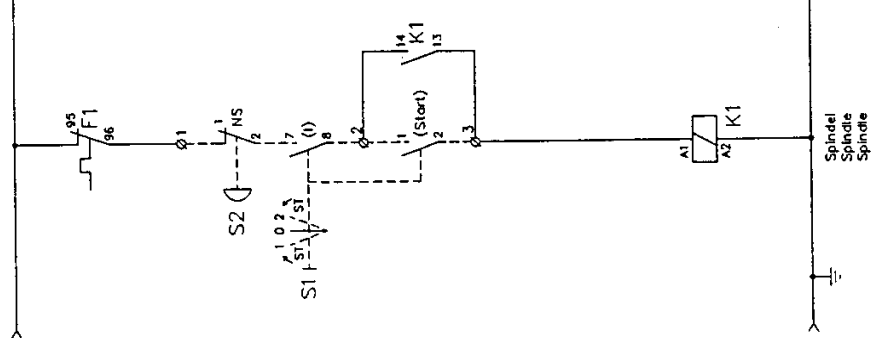
Email: sales@mscab.se, URL: www.mscab.se



Boremaskine/Drilling machine/Bohrmaschine	
3E26381, A40 trafo, excl. reversing	
Corr.	Date
Drawn KK/al	Date 98 12 11
Corr.	Date
NO. 58595001	



Boremaskine/Drilling machine/Bohrmaschine	
3E26381, A40 trafo, excl. reversing	
Corr.	Date
Drawn KK/at	Date 98 12 11
Corr.	Date
No. 58595201	

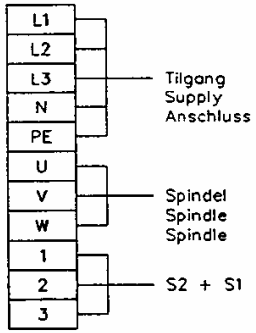


A.C. = Red/red/rot
 D.C. = Blü/blue/blau

YY = Terminalnr.
 Terminal no.
 Terminal nr.

Boresmaskine/Drilling machine/Bohrmaschine			
3E26381, A40 trafo, excl. reversing			
Corr.	Date	Drawn KK/at	Date 98.12.11
Corr.	Date	No. 58595701	

Pos. nr.	Fig. nr.	Lager nr. / Stock nr. / Lager nr.	Et-diagr. / Circuit / Schaltzsch.	Reference nr. / Referenc nr. / Referenz nr.	Betegrielse / Description / Beskrivelse	Enhed / Unit / Einheit	Antal / Number / Anzahl	Fabrikat / Product / Fabrikat	Bemærkninger
1				34362001	Grundplade / Base plate / Grund Platte	stk.	1	HMA	
2		3E66011	T1	0-230-380-440-480-575V / 0-24V 2A	Transformor / Transformer / Transformator	stk.	1	HMA	
3		3E66021	F2	6,3 x 32 mm, 2A træg	Rørsikring / Tube fuse / Rohrsicherung	stk.	1	Werner	
4		3E26036	K1	3RT1016-1AB01	Kontaktor / Contactor / Schaltschütz	stk.	1	Siemens	
5		3E26053 3E26054 3E26055 3E26057	F1	3RU1116-1EB0 2,8-4A 3RU1116-1FB0 3,5-5A 3RU1116-1GB0 4,5-6,3A 3RU1116-1JB0 7-10A	Termorelæ / Thermal cutout / Thermoschalter	stk.	1	Siemens	
6				264-711	Klemme / Terminal / Reihenklemme	stk.	6	Wago	
7				264-714	Nullklemme / Zero terminal / Null Reihenklemme	stk.	1	Wago	
8				264-737	Jordklemme / Earth terminal / Erde Reihenklemme	stk.	1	Wago	
9				264-731	Klemme / Terminal / Reihenklemme	stk.	3	Wago	
10				264-368	Endeplade / End clamp / Abschlussplatte	stk.	1	Wago	
11									
12									
13									
14									
15									
Revision.						Rev.nr.	Boremaskine/Drilling Machine/Bohrmaschine		
99 04 09 KK/at						1	3E26381, A40 trafo, excl. reversing		
							Date: 98 12 11		
							No.: 58595401		



				Bořemaskine/Drilling machine/Bořrmaschine			
				3E26381, A40 trafo, excl. reversering			
Corr.		date		Drawn	KK/ot	date	98.12.11
Corr.		date		No.	58595301		