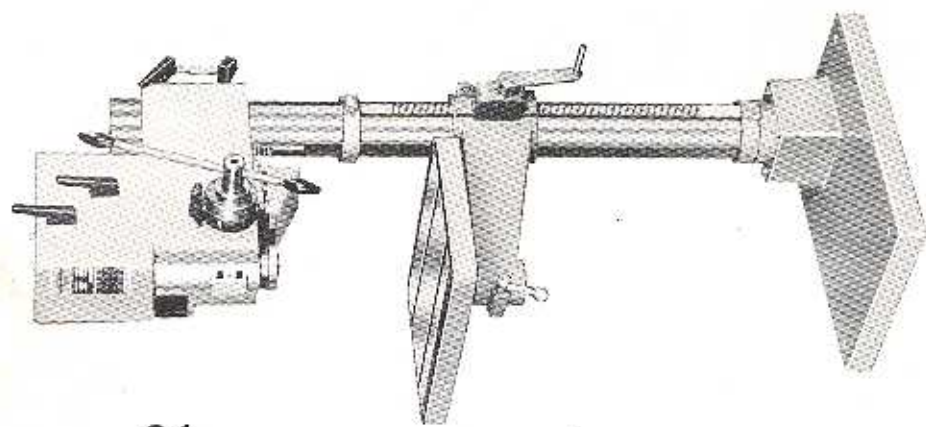


**RESERVDLAR  
SPARES  
ERSATZTEILE**

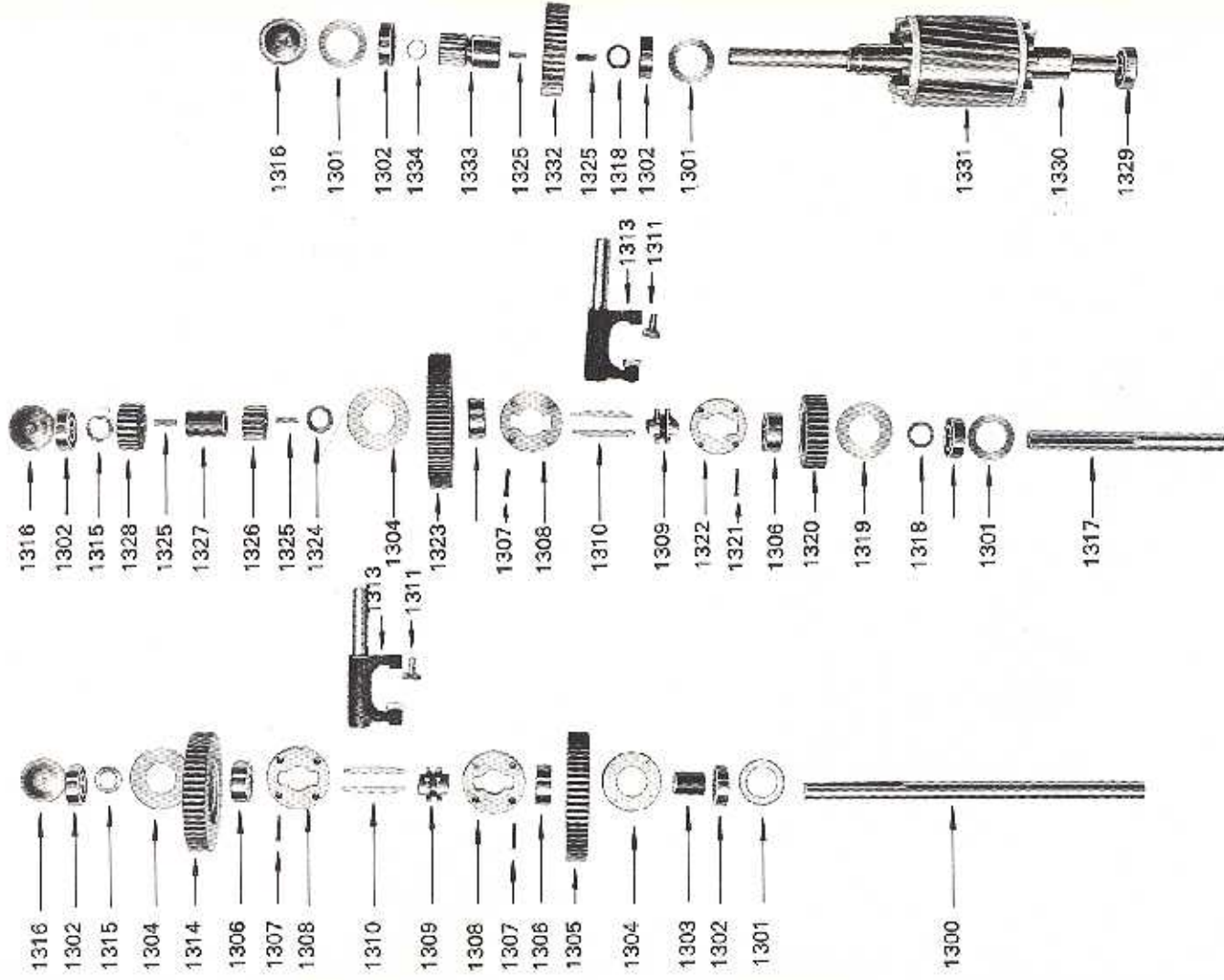
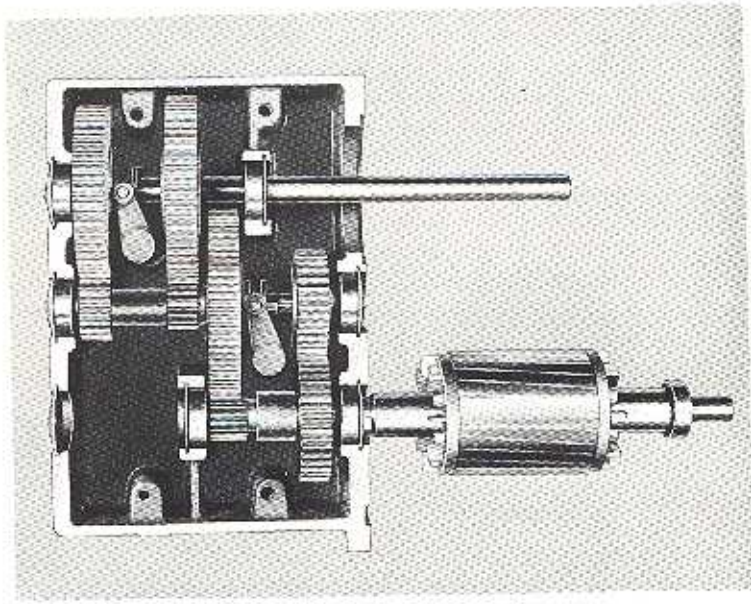
**BORRMASKIN  
DRILLING MACHINE  
BOHRMASCHINE**

**CS-30/3**

1300'S



S-570 83 MÅLILLA 2  
Telefon 0495-208 80  
Telex 3960



**STATIV**

- 1400 Stativ
- 1401 Stator
- 1402 Tättningshylsa
- 1403 Skyddsplåt
- 1404 Strömbrytare
- 1405 Strömbrytare för bel.
- 1406 Rulllagerlock
- 1407 Kon.rullager 30206
- 1408 Borrspindel
- D:o med gängad nos
- 1409 Drivkiel
- 1410 Spindelhylsa

**FRAME**

- Frame housing
- Stator
- Sealing sleeve
- Protection plate
- Switch
- Switch for machine lighting
- Roller bearing cover
- Roller bearing 30206
- Taper roller bearing 30206
- Drill spindle
- Ditto with threaded nose
- Driving key
- Spindle sleeve

**STÄNDER**

- Ständer
- Stator
- Abdichtungshülse
- Schutzblech
- Anlasser
- Anlasser für Beleuchtung
- Rollenlagerdeckel
- Rollenlager 30206
- Bohrspindel
- Ditto mit gewindeschneidet
- Triebkiel
- Spindelhülse



## VÄXELLÅDA

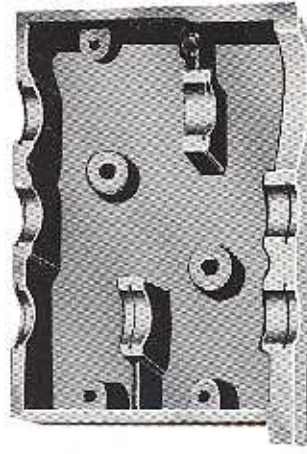
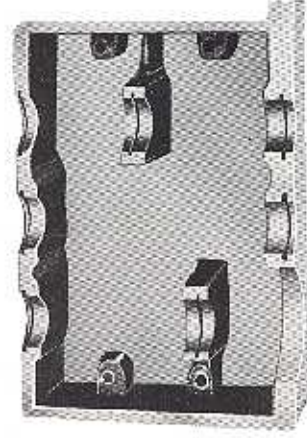
- 1300 Drivspindel  
 1301 Styrring  
 1302 Kullager 6203  
 1303 Distansring 34 mm  
 1304 Nitbricka 60 mm  
 1305 Fiberkuggghjul 60-kugg  
 1306 Kullager 4203  
 1307 Nit 4 mm  
 1308 Kopplingsbricka  
 1309 Kopplingskiack  
 1310 Inläggskil 44 mm  
 1311 Styrtätning  
 1313 Kopplingsbügel  
 1314 Fiberkuggghjul 55-kugg  
 70-1220 v/m  
 1314 Fiberkuggghjul 40-kugg  
 70-2940 v/m  
 1315 Distansring 4 mm  
 1316 Lock med smörjnippel  
 1317 Mellanaxel  
 1318 Distansring 7,75 mm  
 1319 Nitbricka 54 mm  
 1320 Fiberkuggghjul 34-kugg  
 1321 Nit 3 mm  
 1322 Kopplingsbricka 54 mm  
 1323 Fiberkuggghjul 62-kugg  
 1324 Distansring 6 mm  
 1325 Inläggskil 20 mm  
 1326 Kuggghjul 15-kugg  
 1327 Distansring 36 mm  
 1328 Kuggghjul 20-kugg  
 70-1220 v/m  
 1328 Kuggghjul 35-kugg  
 70-2940 v/m  
 1329 Kullager 6203 2RS  
 1330 Motoraxel

## GEAR BOX

- Spindle shaft  
 Guide ring  
 Ball bearing 6203  
 Space ring 34 mm  
 Rivet washer 60 mm  
 Gear 60Z fibre  
 Ball bearing 4203  
 Rivet 4 mm  
 Clutch plate  
 Clutch shoulcer  
 Insertion key 44 mm  
 Guide seal  
 Clutch yoke  
 Gear 55Z fibre  
 70-1220 r/m  
 Gear 40Z fibre  
 70-2940 r/m  
 Space ring 4 mm  
 Cover with grease fitting  
 Intermediary shaft  
 Space ring 7,75 mm  
 Rivet washer 54 mm  
 Gear 34Z fibre  
 Rivet 3 mm  
 Clutch plate 54 mm  
 Gear 82Z fibre  
 Space ring 6 mm  
 Insertion key 20 mm  
 Gear 15Z  
 Space ring 36 mm  
 Gear 20Z  
 70-1220 r/m  
 Gear 35Z  
 70-2940 r/m  
 Ball bearing 6203 2RS  
 Motor shaft

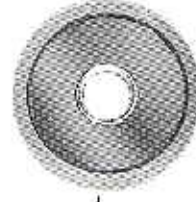
## GETRIEBEKASTEN

- Spindel-Antriebswelle  
 Führungsring  
 Kugellager 6203  
 Distanzring 34 mm  
 Nrietscheibe 60 mm  
 Zahnrad 60Z Fiber  
 Kugellager 4203  
 Niet 4 mm  
 Kupplungsscheibe  
 Kupplungsnaese  
 Einlagekeil 44 mm  
 Führungsdichtung  
 Kupplungsbügel  
 Zahnrad 55Z Fiber  
 70-1220 UpM  
 Zahnrad 40Z Fiber  
 70-2940 UpM  
 Distanzring 4 mm  
 Deckel mit Schmierrippel  
 Zwischenwelle  
 Distanzring 7,75 mm  
 Nrietscheibe 54 mm  
 Zahnrad 34Z Fiber  
 Niet 3 mm  
 Kupplungsscheibe 54 mm  
 Zahnrad 82Z Fiber  
 Distanzring 6 mm  
 Einlagekeil 20 mm  
 Zahnrad 15Z  
 Distanzring 36 mm  
 Zahnrad 20Z  
 70-1220 UpM  
 Zahnrad 35Z  
 70-2940 UpM  
 Kugellager 6203 2RS  
 Motorwelle

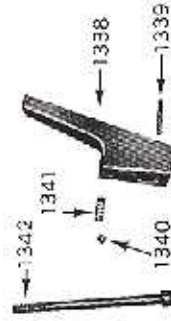


1335

1335



1343



1331 Rotor

Rotor

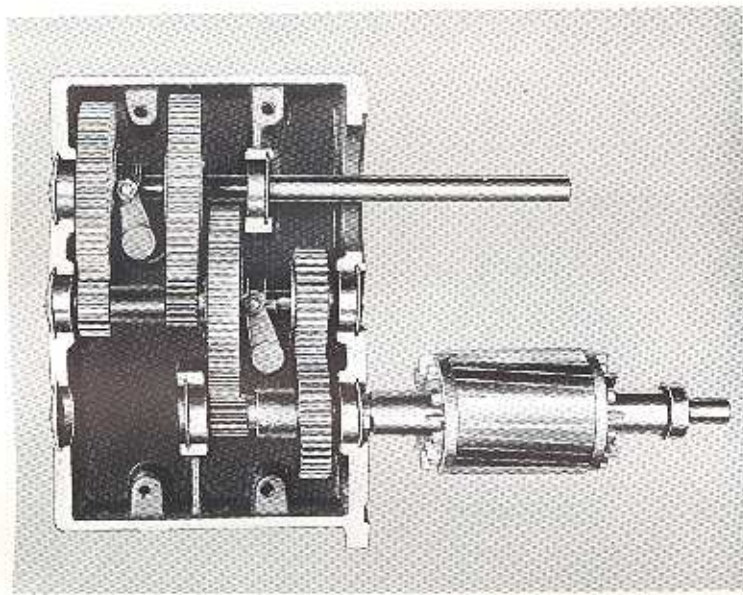
- 1332 Kuggghjul 41-kugg  
 1333 Kuggghjul 18-kugg  
 1334 Distansring 2 mm  
 1335 Växellåda vänster  
 1336 Växellåda höger  
 1338 Växelspak  
 1339 Spännstift  
 1340 Stålkula  
 1341 Fjäder  
 1342 Skruv EC6S M8x110  
 1343 Styrricka

- Gear 41Z  
 Gear 18Z  
 Space ring 2 mm  
 Gear box housing left part  
 Gear box housing right part  
 Gear control lever  
 Clamp pin  
 Steel ball  
 Spring  
 Screw EC6S M8x110  
 Guide plate

1331 Rotor

- Zahnrad 41Z  
 Zahnrad 18Z  
 Distanzring 2 mm  
 Getriebekasten, linke Hälfte  
 Getriebekasten, rechte Hälfte  
 Getriebehebel  
 Spannstift  
 Stahlkugel  
 Feder  
 Schraube EC6S M8x110  
 Führungsscheibe





- 1411 Kuggstång till d:o  
 1412 Skruv DIN 7984 M8x15  
 1413 Kullager 6205 Z  
 1414 Låsmutter  
 1415 Skruv EC6S M8x40  
 1416 Skruv P6SS M8x30  
 1417 Kuggarm för spindel.  
 1418 Fjäderplugg  
 1419 Fjäder  
 1420 Nacmalingsarm  
 1421 Handtag till d:o  
 1422 Återgångsfjäder  
 1423 Bricka  
 1424 Mutter  
 1426 Skalringstäfte  
 1427 Skruv P6SS M8x8  
 1429 Skalring  
 1430 Skruv EC6S M8x10  
 1431 Skruv EC6S M8x22  
 1432 Stopklack  
 1433 Stålkula  
 1434 Fjäder  
 1435 Skruv P6SS M8x8  
 1436 Fjäderhus  
 1437 Seeger säkring SgA 15  
 1438 Kopplinne  
 1439 Lagersköld  
 1440 Lamphällare  
 1441 Glödlampa  
 1442 Fläkt  
 1443 Skruv SK6SS M5x8  
 1444 Skyddsglas  
 1445 Mutter  
 1446 Finnbit  
 1447 Bricka  
 1448 Låsarm  
 1449 Säkring  
 1450 Låslänk  
 1451 Låsspak  
 1454 Kuggstång för stativ.  
 1460 Vev  
 1461 Kuggarm  
 1462 Fjäder  
 1463 Pinne  
 1464 Skruv T6SS M6x35 med  
 mutter  
 1465 Reflektor

- Rack for ditto  
 Screw DIN 7984 M8x15  
 Ball bearing 6205 Z  
 Locking nut  
 Screw EC6S M8x40  
 Screw P6SS M8x30  
 Gear arm  
 Spring cover  
 Spring  
 Arm for gear arm  
 Machine ball  
 Return spring  
 Washer  
 Nut  
 Scale ring holder  
 Screw P6SS M8x8  
 Scale ring  
 Screw EC6S M6x10  
 Screw EC6S M6x22  
 Stop lug  
 Steel ball  
 Spring  
 Screw P6SS M8x8  
 Spring housing  
 Seeger-lock washer SgA 15  
 Taper pin  
 Bearing racket  
 Lamp holder  
 Bulb  
 Fan  
 Screw SK6SS M6x8  
 Protection glass  
 Nut  
 Stud bolt  
 Washer  
 Locking arm  
 Lock washer  
 Locking link  
 Locking lever  
 Rack  
 Crank  
 Gear arm  
 Spring  
 Pin  
 Screw T6SS M6x35 with  
 locking nut  
 Reflector

## STATIV

- 1400 Stativ  
 1401 Stator  
 1402 Tätningshylsa  
 1403 Skyddsplåt  
 1404 Strömbrytare  
 1405 Strömbrytare för bol.  
 1406 Rulllagerlock  
 1407 Kon.rullager 30206  
 1408 Borrspindel  
 D:o med gängad nos  
 1409 Drivkei  
 1410 Spindelhylsa

## FRAME

- Frame housing  
 Stator  
 Sealing sleeve  
 Protection plate  
 Switch  
 Switch for machine lighting  
 Roller bearing cover  
 Taper roller bearing 30206  
 Drill spindle  
 Ditto with threaded nose  
 Driving key  
 Spindle sleeve

## STÄNDER

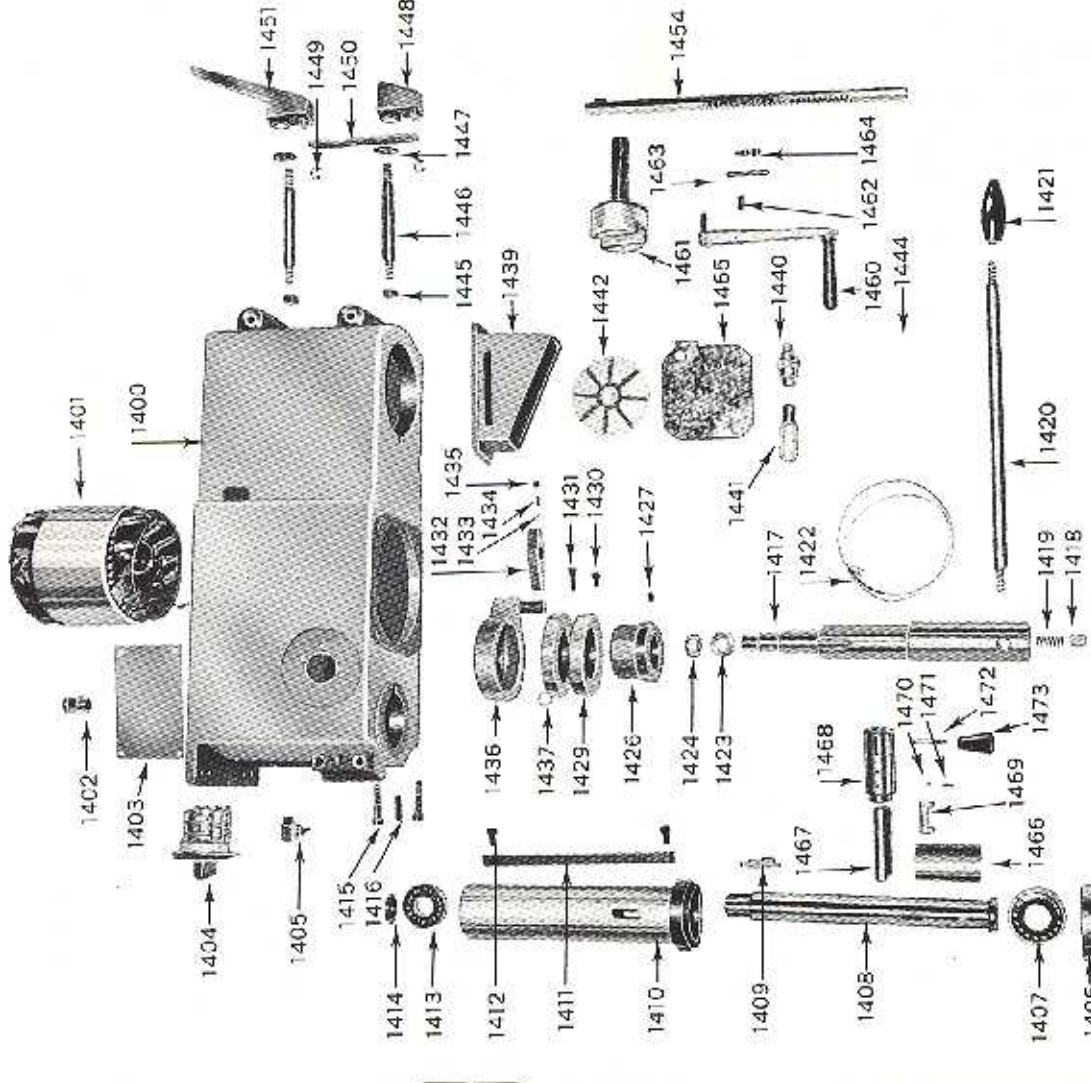
- Ständer  
 Stator  
 Abdichtungshülse  
 Schutzblech  
 Anlasser  
 Anlasser für Beleuchtung  
 Rollenlagerdeckel  
 Rollenlager 30206  
 Bohrspindel  
 Ditto mit gewindeschneidet  
 Triebkei  
 Spindelhülse



- 1411 Kuggstång till d:o
- 1412 Skruv DIN 7984 M8x15
- 1413 Kullager 6205 Z
- 1414 Låsmutter
- 1415 Skruv EC6S M8x40
- 1416 Skruv P6SS M8x30
- 1417 Kuggarm för spindel.
- 1418 Fjäderplugg
- 1419 Fjäder
- 1420 Nedmatningsarm
- 1421 Handtag till d:o
- 1422 Återgångsfjäder
- 1423 Bricka
- 1424 Mutter
- 1426 Skallingsfäste
- 1427 Skruv P6SS M8x8
- 1429 Skalring
- 1430 Skruv EC6S M6x10
- 1431 Skruv EC6S M6x22
- 1432 Stopplack
- 1433 Stålkula
- 1434 Fjäder
- 1435 Skruv P6SS M8x8
- 1436 Fjäderhus
- 1437 Seeger säkring SgA 15
- 1438 Koppinne
- 1439 Lagersköld
- 1440 Lamphållare
- 1441 Glödlampa
- 1442 Fläkt
- 1443 Skruv SK6SS M6x8
- 1444 Skyddsglas
- 1445 Mutter
- 1446 Pinnbult
- 1447 Bricka
- 1448 Låsarm
- 1449 Säkring
- 1450 Låslänk
- 1451 Låsspak
- 1454 Kuggstång för stativl.
- 1461 Kuggarm
- 1462 Fjäder
- 1463 Pinne
- 1464 Skruv T6SS M6x35 med mutter
- 1465 Reflektor

- Reck for ditto
- Screw DIN 7984 M8x15
- Ball bearing 6205Z
- Locking nut
- Screw EC6S M8x40
- Screw P6SS M8x30
- Gear arm
- Spring cover
- Spring
- Arm for gear arm
- Mechine ball
- Return spring
- Washer
- Nut
- Scale ring holder
- Screw P6SS M8x8
- Scale ring
- Screw EC6S M6x10
- Screw EC6S M6x22
- Stop lug
- Steel ball
- Spring
- Screw P6SS M8x8
- Spring housing
- Seeger-lock washer SgA 15
- Taper pin
- Bearing rocket
- Lamp holder
- Bulb
- Fan
- Screw SK6SS M6x8
- Protection glass
- Nut
- Stud bolt
- Washer
- Locking arm
- Lock washer
- Locking link
- Locking lever
- Rack
- Crank
- Gear arm
- Spring
- Pin
- Screw T6SS M6x35 with locking nut
- Reflector

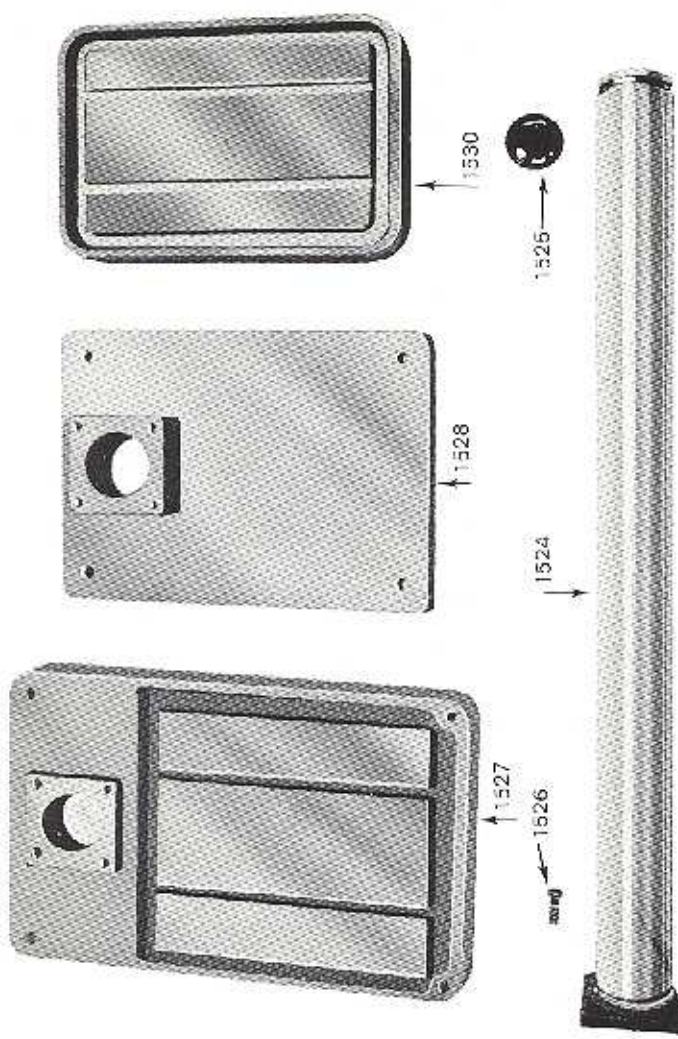
- Zahnstange für ditto
- Schraube DIN 7984 M8x15
- Kugellager 6205 Z
- Sperrmutter
- Schraube EC6S M8x40
- Schraube P6SS M8x30
- Verzahrter Arm
- Federhülse
- Feder
- Arm für Verzahrter
- Kugel für ditto
- Rückgangfeder
- Scheibe
- Mutter
- Halter für Skalring
- Schraube P6SS M8x8
- Skalring
- Schraube EC6S M6x10
- Schraube EC6S M6x22
- Anschlagnase
- Stahlkugel
- Feder
- Schraube P6SS M8x8
- Federgehäuse
- Seeger Sicherung SgA 15
- Kugelnstift
- Lagerschild
- Lampenfassung
- Lampe
- Ventilator
- Schraube SK6SS M6x8
- Schutzglas
- Mutter
- Stiftbolzen
- Scheibe
- Sperrarm
- Sicherung
- Sicherungsgelenk
- Sperrhebel
- Zahnstange
- Kurbel
- Verzahrter Arm
- Feder
- Stift
- Schraube T6SS M6x35 mit mutter
- Reflektor



- 1465 Utdrivningshylsa
- 1467 Axel
- 1468 Hylsa
- 1469 Käll
- 1470 Stålkula
- 1471 Fläder
- 1472 Pinne
- 1473 Knopp

- Push sleeve
- Shaft
- Sleeve
- Key
- Steel ball
- Spring
- Pin
- Knob

- Austriebungshülse
- Welle
- Hülse
- Keil
- Stahlkugel
- Feder
- Stift
- Knopf



**BORDARM OCH PELARE**

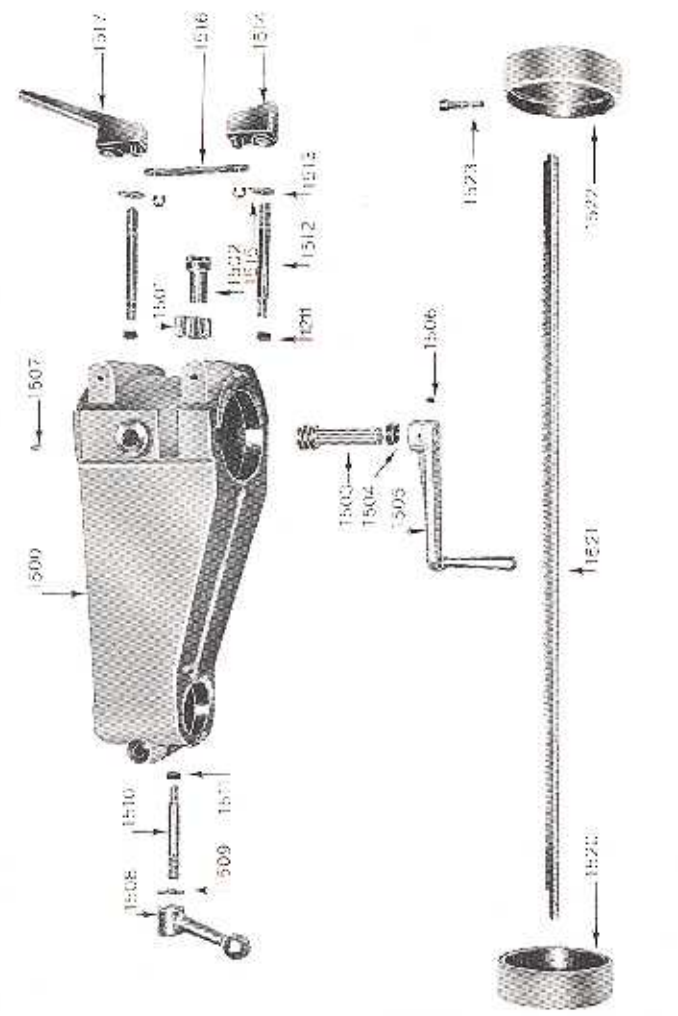
- 1500 Bordarm
- 1501 Kuggjul 17-kugg
- 1502 Axel för d:o
- 1503 Snäckskruv
- 1504 Distansring
- 1505 Vev
- 1506 Skruv P6SS M8x8
- 1507 Smörjnippeel
- 1508 Kulhandtag
- 1509 Bricka
- 1510 Pinnult
- 1511 Mutter
- 1512 Pinnult

**TABLE ARM AND COLUMN**

- Table arm
- Gear 17Z
- Shaft for ditto
- Worm screw
- Space ring
- Crank
- Screw P6SS M8x8
- Grease fitting
- Ball handle
- Washer
- Stud bolt
- Nut
- Stud bolt

**TISCHARM UND SÄULE**

- Tischarm
- Zahnrad 17Z
- Welle für ditto
- Schnecken-schraube
- Distanzring
- Kurbel
- Schraube P6SS M8x8
- Schmier-nippeel
- Kugelhandgriff
- Scheibe
- Stiftbolzen
- Mutter
- Stiftbolzen



- 1513 Bricka
- 1514 Läsarm
- 1515 Säkring
- 1516 Läsliänk
- 1517 Lässpak
- 1520 Pelarring
- 1521 Kuggstång
- 1522 Stoppning
- 1523 Skruv EC6S M6x30
- 1524 Pelare
- 1525 Pelarlock
- 1526 Skruv M12x40
- 1527 Fotplatta med T-spår och oljerand
- 1528 Fotplatta
- 1530 Bord med T-spår och oljerand

- Washer
- Locking arm
- Seeger-lock washer
- Locking link
- Locking lever
- Column ring
- Rack
- Stop ring
- Screw EC6S M6x30
- Column
- Column cover
- Screw M12x40
- Base plate with T-slots and oil groove
- Base plate
- Table with T-slots and oil groove

- Scheibe
- Sperrarm
- Seeger Sicherung
- Sicherungsgeleak
- Sperrhebel
- Säulenring
- Zahnstange
- Sperrring
- Schraube EC6SS M8x30
- Säule
- Säulendeckel
- Schraube M12x40
- Fussplatte mit T-nuten und Ölrand
- Fussplatte
- Tisch mit T-nuten und Ölrand