

SKÖTSELINSTRUKTIONER OCH RESERVDELSLISTA

MANUAL AND SPARE PARTS LIST

BEDIENUNGSANLEITUNG UND ERSATZTEILLISTE

25 U

MSC  **Machinery
Scandinavia**

Machinery Scandinavia AB

570 83 Rosenfors, Sweden

Tel +46 (0)495 497 00, fax +46 (0)495 207 30

Email: sales@mscab.se

URL: www.mscab.se

Innehåll – Content – Inhalt

GARANTI – WARRANTY – GARANTIE	2
Skötselinstruktioner – Instructions for Care – Bedienungsanleitung	3
Säkerhetsföreskrifter – Safety Instructions – Sicherheitshinweise	4
Generella säkerhetsföreskrifter – General Safety Regulations – Allgemeine Sicherheitsvorschriften	4
Vid installation – Installation – Installation	5
Vid användande – During Use – Anwendung	5
Vid Service och Underhåll – Service and Maintenance – Service und Wartung	6
CE-märkning och försäkran om överenskommelse – CE- Labelling and Declaration of Compliance – CE- Kennzeichnung und Konformitätserklärung	6
Installation – Installation – Installation	7
Uppsättning – Set-up – Aufstellung.....	7
Inkoppling – Electrical Connection – Anschluss	7
Smörjning – Lubrication – Schmierung	7
Manöverorgan och Handhavande – Handling – Bedienung	8
Val av hastighet – Choice of Speed – Einstellung der Drehzahl	8
Finmatning – Fine Feed – Feinvorschub	8
Låsning av spindelhylsa – Locking the Quill – Feststellen der Pinole	8
Fräsning – Milling – Fräsen.....	8
Arbörning – Boring – Ausdrehen / Ausspindeln.....	9
Börning – Drilling – Bohren	9
Automatisk reversering – Automatic Reversing – Automatische Umkehrung	9
Verktygsutdrivare – Drill Ejector – Werkzeugaustreiber	10
Växellåda – Drive Gear Box – Getriebe	10
Spindeln – Spindle – Die Spindel.....	11
Spindelns utbalansering – Counter Balancing – Ausgleich der Spindel.....	11
Motor – Motor – Motor.....	12
Reparationer – Repairs – Reparaturen.....	12
Reservdelslista – Spare Parts List – Ersatzteilliste	13

GARANTI – WARRANTY – GARANTIE

Vi garanterar för en tid av ett år, räknat från fakturadatum, för maskinens fullgoda beskaffenhet på så sätt;

- att om någon del bevisligen blir obrukbar under garantitiden p.g.a. material- eller fabriktionsfel.
- Vi i eget val gratis antingen levererar ny fullgod del eller iståndsätta den gamla mot att densamma utan kostnad för oss återsändes till vår verkstad.
- Köparen / agenten skall meddela oss snarast när ett eventuellt garantifall uppstår, för att ge oss möjligheter att undersöka och åtgärda felet.
- Köparen / agenten skall icke själv åtgärda felet på plats utan först ha

We guarantee the utmost quality of the machine for a period of one year, calculated from the date of invoice, such that:

- If any part should prove to become unusable during the warranty period due to material or manufacturing defects, at our own discretion, we will either supply an adequate replacement part or repair the defect part if it is sent to our factory on our cost and with the transporter we advice.
- The purchaser / agent shall notify us as soon as possible in the event of a warranty claim in order to give us the opportunity to investigate and repair the defect.
- The purchaser / agent shall not

Wir garantieren für die Dauer eines Jahres ab Rechnungsdatum den einwandfreien Zustand der Maschine zu folgenden Bedingungen:

- Ist innerhalb der Garantiezeit eine Komponente aufgrund von Material- oder Fabrikationsfehlern nachweislich unbrauchbar, liefern wir nach eigenem Ermessen entweder ein intaktes Ersatzteil oder reparieren die defekte Komponente in unserer Werkstatt. Der Versand zum Hersteller ist für den Kunden kostenlos und muß mit einem vom Hersteller angegebenen Spediteur erfolgen.
- Der Käufer / Agent muß uns umgehend über den Garantiefall informieren, damit wir den Fehler un-

<p>kontaktat oss. Om sådan reparation görs utan vårt godkännande, sker detta helt på köparens / agentens risk och denne får själv stå för kostnaderna.</p> <ul style="list-style-type: none"> • För fel på maskinen uppkomna genom yttre åverkan, slitage, vanskötsel eller felaktigt handhavande påtar vi oss inget ansvar. Inte heller påtar vi oss någon som helst ersättningskyldighet för andra direkta eller indirekta kostnader i samband med garantifall. <p>I övrigt gäller Machinery Scandinavia AB generella leveransvillkor och Allmänna Leveransbestämmelser NL 92 och Orgalime S 2000.</p>	<p>repair the defect himself on site without contacting us first. If such a repair is made without our approval, it is made entirely at the risk of the purchaser / agent, who is then responsible for the costs.</p> <ul style="list-style-type: none"> • We take no responsibility for defects to the machine resulting from external tampering, wear and tear, neglect or improper handling. Neither do we take responsibility for compensating other direct or indirect costs in connection with the warranty claim. <p>Otherwise, the Machinery Scandinavia AB general delivery terms apply, as well as the General Delivery Terms NL 92 and Orgalime S 2000.</p>	<p>tersuchen und beheben können.</p> <ul style="list-style-type: none"> • Der Käufer / Vertreter darf nicht selbst versuchen, den Fehler zu beheben, ohne zuerst mit uns in Verbindung zu treten. Wenn Reparaturen ohne unsere Zustimmung ausgeführt werden, geschieht dies auf eigenes Risiko des Käufers / Vertreters. Eventuell anfallende Kosten werden von ihm getragen. • Wir übernehmen keine Garantie für Maschinenfehler, die durch äußere Einwirkung, Verschleiß, mangelnde Wartung oder unsachgemäße Handhabung entstehen. Wir übernehmen keinerlei Entschädigungspflicht für andere direkte oder indirekte Kosten, die im Zusammenhang mit einem Garantiefall entstehen. <p>Darüber hinaus gelten die Allgemeinen Lieferbedingungen von Machinery Scandinavia AB (Allmänna Leveransbestämmelser NL 92 und Orgalime S 2000).</p>
---	---	---

Skötselinstruktioner – Instructions for Care – Bedienungsanleitung

<p>Denna skötselinstruktion och reservdelslista är utarbetad för Er som använder, ansvarar eller ger service för denna maskin. Därför bör den som närmast ansvarar för eller använder maskinen ha bekväm tillgång till denna instruktion och reservdelslista.</p> <p>Läs instruktionen innan Ni installerar och startar maskinen. Maskinen är enkelt och robust byggd, men vi kan inte garantera dess perfekta funktion om den behandlas felaktigt. Gör Er därför väl förtrogen med maskinen och prova de olika detaljerna i manöversystem och inställningar. Behärskar Ni maskinen kan Ni också utnyttja dess egenskaper fullt ut och få maximal livslängd på alla ingående komponenter.</p> <p>Varje maskins noggrannhet och kapacitet provas vid fabriken. Erfaren personal kontrollerar både mekaniska och elektriska funktioner enligt ett standardiserat kvalitetssäkringsprogram. Vi kan därför garantera att utförandet ligger på en hög och jämn nivå.</p> <p>Följer Ni våra anvisningar och Ert goda omdöme, är vi övertygade om att Ni blir belåtna med Er nya maskin. Skulle trots allt problem uppstå, kontakta vår återförsäljare eller oss direkt.</p>	<p>These care instructions and the spare parts lists are prepared for those persons who use, are responsible for or serve this machine. Therefore, the person who most closely uses or is responsible for the machine should have easy access to these care instructions and spare parts list.</p> <p>Please read the instructions before you install and start the machine. The machine has a simple and robust design, but we cannot guarantee that it will function accurately, if it is handled improperly. Therefore, be sure to make yourself familiar with the machine and examine the various details of the control system and settings. If you can master the machine, you can also take full advantage of its features and get maximum life out of all the associated components.</p> <p>The accuracy and capacity of each machine is tested at the factory. Our experienced staff has tested both the mechanical and electrical functions, according to a standardized setting. We can therefore guarantee a high level of performance.</p> <p>If you follow our instructions and use your best judgement, we are certain that you will be happy with your new machine. Nevertheless, if problems occur, please contact us directly or contact our retailer.</p>	<p>Diese Bedienungsanleitung und Ersatzteilliste richtet sich an Maschinenbenutzer, Maschinenverantwortliche und Servicepersonal. Maschinenverantwortliche oder Maschinenbenutzer sollten jederzeit auf diese Dokumentation zugreifen können.</p> <p>Lesen Sie diese Anleitung, bevor Sie die Maschine installieren und in Betrieb nehmen. Die Maschine ist einfach und robust konstruiert. Bei unsachgemäßer Behandlung können wir eine einwandfreie Funktionsweise jedoch nicht garantieren. Machen Sie sich daher mit der Maschine vertraut und testen Sie die einzelnen Bedienelemente und Einstellmöglichkeiten. Durch eine umfassende Beherrschung der Maschine können Sie deren Leistungsvermögen voll ausschöpfen und die maximale Lebensdauer aller enthaltenen Bauteile gewährleisten.</p> <p>Genauigkeit und Leistung aller Maschinen werden in unserem Werk getestet. Anhand eines standardisierten Ablaufs kontrolliert geschultes Personal die mechanischen und elektrischen Funktionen. Auf diese Weise können wir höchste Qualität garantieren. Wenn Sie unsere Anweisungen befolgen und Ihre Erfahrungen nutzen, werden Sie mit der Maschine mehr als zufrieden sein. Sollten dennoch Probleme auftreten, wenden Sie sich an unseren Händler oder direkt an uns.</p>
---	--	---

Säkerhetsföreskrifter – Safety Instructions – Sicherheitshinweise

Rätt använd är denna maskin en av de bästa med avseende på design och säkerhet. Varje maskin som används felaktigt kan emellertid alltid utgöra en olycksrisk. Det är absolut nödvändigt att de som använder maskinen har lärt sig hur man använder den korrekt. De skall läsa och förstå denna manual såväl som alla skyltar som finns på maskinen. Underlåtenhet att följa säkerhetsföreskrifter kan orsaka olyckstillbud.

When used correctly, this is one of the best machines in terms of design and safety. However, any machine that is used improperly can always pose a safety risk. It is absolutely necessary that the persons using the machine have learned how to use it correctly. They should read and understand this material as well all the signs on the machine. Neglecting to follow the safety instructions can pose the risk of an accident.

Bei korrekter Verwendung ist diese Maschine ein Spitzengerät in puncto Design und Sicherheit. Unsachgemäß verwendete Maschinen stellen hingegen ein beachtliches Unfallrisiko dar. Es ist unbedingt erforderlich, dass das Bedienungs- und Wartungspersonal der Maschine über dessen korrekte Funktionsweise unterrichtet wurde. Das Bedienungs- und Wartungspersonal muss vor dem Arbeiten mit der Maschine diese Anleitung sowie alle Maschinenschilder lesen. Eine Nichtbeachtung der Sicherheitshinweise stellt eine potenzielle Gefahrensituation dar.



Varning!

- Felanvändning av denna maskin kan orsaka allvarliga olyckor.
- Maskinen måste installeras, användas och underhållas korrekt.



Warning!

- Improper use of this machine can cause serious personal injury.
- The machine must be installed and maintained correctly.



Warnung!

- Der unsachgemäße Umgang mit dieser Maschine kann schwere Personenschäden nach sich ziehen.
- Die Maschine muss korrekt installiert und gewartet werden.

Generella säkerhetsföreskrifter – General Safety Regulations – Allgemeine Sicherheitsvorschriften

Alla maskiner med roterande verktyg kan orsaka olyckor. Det är därför viktigt att Du som operatör är medveten om olycksrisken och följer följande föreskrifter.

- Använd kläder och personlig skyddsutrustning som gör att Du inte kan fastna i det roterande verktyget.
- Använd skyddsglasögon om risk för spån- eller kylvätskestänk föreligger eller om lokala regler finns om detta.
- Håll rent runt maskinen så att du inte snubblar och faller mot roterande verktyg.
- Se till att arbetsstycket är ordentligt låst i bordet. Använd aldrig handen för att hålla arbetsstycket.
- Se alltid till att maskinens strömbrytare står i läge 0 när du skall byta verktyg eller rengöra maskinen. Borsta aldrig bort spån under tiden maskinen arbetar.
- Använd korrekta verktyg. Se till att rätt varvtal och rätt matning är inställd för verktyget. Försäkra Dig om att verktyget är avsett för arbetet.
- Se till att huvud och bord är ordentligt fastlåsta före start.

All machines with rotating parts can cause accidents. Therefore, it is important that as an operator, you are aware of the risk of an accident and follow the guidelines below:

- Wear clothing and personal safety equipment that cannot get caught in the rotating drilling and tapping tools.
- Use eye protection if there is a risk of shavings or coolant splattering, or if there are local regulations in this regard.
- Keep the area around the machine clean so that you do not trip and fall against the rotating tool.
- Make sure that the work piece is properly clamped to the table. Never use your hands to hold the work piece.
- Always make sure that the machine's electric switch is in the 0 position when changing the drilling and tapping tools or cleaning the machine. Never brush shavings away while the machine is working.
- Use proper drilling and tapping tools. Make sure that the proper speed and the proper feed rate is set for the drilling and tapping tools. Be sure that the drilling and

Alle Maschinen mit rotierenden Werkzeugen können Unfälle verursachen. Sämtliches Bedienpersonal muss sich dieser Unfallgefahr bewusst sein und die folgenden Hinweise beachten:

- Tragen Sie nur Arbeitsbekleidung und persönliche Schutzausrüstung, mit der Sie nicht am rotierenden Werkzeug hängenbleiben können.
- Tragen Sie eine Schutzbrille, wenn Späne oder Kühlflüssigkeit herumfliegen oder austreten können bzw. wenn dies durch lokale Sicherheitsbestimmungen vorgeschrieben wird.
- Halten Sie den Bereich um die Maschine sauber. Andernfalls besteht Stolpergefahr mit anschließender Berührung rotierender Werkzeuge.
- Achten Sie darauf, dass das Werkstück fest auf dem Bohrtisch verriegelt ist. Halten Sie Werkstücke niemals mit der Hand fest.
- Vergewissern Sie sich, dass sich der Maschinenschalter in der Stellung "0" befindet, wenn Sie Werkzeuge wechseln oder die Maschine reinigen. Bürsten Sie

	<p>tapping tools is intended for the work you are doing.</p> <ul style="list-style-type: none"> • Make sure that heads and tables are properly locked in place before starting. 	<p>niemals Späne ab, während die Maschine in Betrieb ist.</p> <ul style="list-style-type: none"> • Setzen Sie die korrekten Werkzeuge ein. Achten Sie darauf, dass für das Werkzeug die richtige Drehzahl und der richtige Vorschub eingestellt sind. Vergewissern Sie sich, dass das Werkzeug für die jeweilige Verwendung vorgesehen ist. • Achten Sie darauf, dass Bohrkopf und Bohrtisch vor Arbeitsbeginn fest verriegelt sind.
--	--	--

Vid installation – Installation – Installation

<ul style="list-style-type: none"> • Undvik att installera maskinen i fuktig, smutsig eller dåligt belyst miljö. • Försäkra Er om att maskinen har alla nödvändiga skydd. • Elektriska installationer skall utföras av behörig elektriker. • Försäkra Er om att maskinen är stadigt uppställd eller förankrad. 	<ul style="list-style-type: none"> • Avoid installing the machine in a humid, dirty or badly illuminated environment. • Be sure that the machine possesses all necessary protections. • Electric installations have to be executed by a qualified electrician. • Be sure that the machine is steadily put up and positioned. 	<ul style="list-style-type: none"> • Die Maschine sollte möglichst nicht in feuchten, schmutzigen und schlecht beleuchteten Räumen aufgestellt werden. • Die Schutzvorschriften müssen beachtet werden. • Der elektrische Anschluß muss von einem Fachmann durchgeführt werden. • Die Maschine muss mit einer Maschinen-Wasserwaage ordentlich ausgerichtet sein.
--	--	---

Vid användande – During Use – Anwendung

<ul style="list-style-type: none"> • Använd aldrig maskinen om den saknar nödvändiga skydd. • Följ gängse regler för maskinanvändning avseende personlig skyddsutrustning. • Undvik om möjligt att använda arbetshandskar. • Arbeta inte i maskinen med löst sittande klädsel eller smycken. Använd hårnät om nödvändigt. • Sträck Dig aldrig över maskinen när den är igång. • Lämna aldrig maskinen påslagen. • Stoppa alltid maskinen när den inte används. • Använd borrar skydd. Borrar skydd levereras endast till maskiner med CE-märkning. Vid byte av verktyg trycks borrar skyddet uppåt och viks åt sidan. 	<ul style="list-style-type: none"> • Never use the machine, if it is missing the necessary protection. • Follow the current regulations for using the machine in terms of personal safety equipment. • As far as possible, avoid using working gloves. • Do not work with the machine with loose clothing or jewelry. Use a hair net if necessary. • Never stretch over the machine when it is running. • Never leave the machine turned on. • Always stop the machine when not being used. • Use drilling protection. The drill guard is only supplied for machines with CE-label. When changing the drilling and tapping tools, the drill guard is pushed upward and bent to the side. 	<ul style="list-style-type: none"> • Verwenden Sie die Maschine nur, wenn alle erforderlichen Schutzvorrichtungen vorhanden sind. • Befolgen Sie beim Umgang mit der Maschine die allgemeingültigen Regeln zur persönlichen Schutzausrüstung. • Soweit möglich, keine Arbeitshandschuhe verwenden. • Arbeiten Sie nicht an der Maschine mit loser Bekleidung oder Schmuckgegenständen. Falls erforderlich, ein Haarnetz tragen. • Beugen Sie sich nie über eine laufende Maschine • Lassen Sie die Maschine nie unbeaufsichtigt laufen. • Halten Sie die Maschine stets an, wenn Sie nicht benutzt wird. • Verwenden Sie einen Bohrschutz. Ein Bohrschutz wird nur mit Maschinen mit CE-Kennzeichnung ausgeliefert. Beim Werkzeugwechsel drücken Sie den Bohrschutz nach oben und klappen ihn zur Seite.
---	--	--

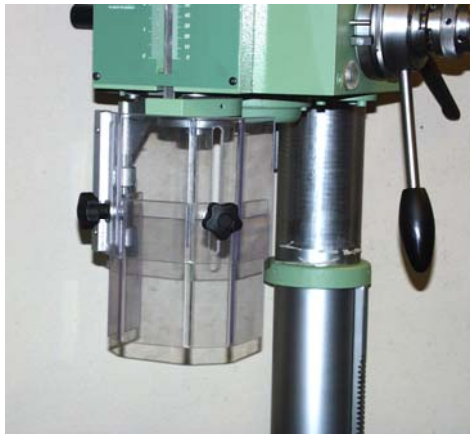


Bild 1. Borrskydd – Picture 1. Drill Guard – Abb. 1. Bohrschutz

Vid Service och Underhåll – Service and Maintenance – Service und Wartung

- | | | |
|--|---|---|
| <ul style="list-style-type: none"> • Se alltid till att spänningen till maskinen är frånslagen. • Följ alltid instruktionerna i denna manual. • Modifiera aldrig maskinen utan att rådfråga vår återförsäljare. | <ul style="list-style-type: none"> • Always make sure that the power to the machine is off. • Always follow the instructions in this manual. • Never alter the machine without consulting our retail dealer. | <ul style="list-style-type: none"> • Trennen Sie die Maschine stets von der Stromquelle, bevor Sie Arbeiten an ihr ausführen. • Befolgen Sie stets die Anweisungen in diesem Dokument. • Nehmen Sie ohne vorherige Rücksprache mit unserem Händler keinerlei Änderungen an der Maschine vor. |
|--|---|---|

CE-märkning och försäkran om överenskommelse – CE-Labeling and Declaration of Compliance – CE-Kennzeichnung und Konformitätserklärung

Om denna maskin är CE-märkt betyder det att den vid leverans uppfyller de tillämpliga "väsentliga hälso- och säkerhetskrav" som anges i EU:s "Maskinsäkerhetsdirektiv". Om förändringar görs som påverkar maskinens säkerhet ansvarar den som utför förändringarna för dessa.

Som bevis på att kraven uppfylls, medlevereras en EU-försäkran om överenskommelse, utfärdad av Machinery Scandinavia AB för varje enskild maskin. Denna EU-försäkran omfattar också tillbehör tillverkade av Machinery Scandinavia AB. Dokumentationen är en värdehandling som skall bevaras väl och som alltid ska medfölja maskinen vid försäljning.

Om maskinen används för andra ändamål eller med andra tillbehör än som anges i denna instruktion måste säkerheten säkerställas i varje enskilt fall. Ansvarig är den som utför den och kan i vissa fall kräva ny CE-märkning och utfärdande av ny EU-försäkran om överenskommelse.

If this machine has a CE-label, then it upon delivery fulfils the appropriate "Critical Health and Safety Requirements" specified in the EU's Machine Safety Directive. If changes are made, which affect the machine's safety, the person who made these changes is responsible for them.

As proof that the requirements have been met, an EU Declaration of Compliance is delivered with each machine, prepared by Machinery Scandinavia AB. This EU Declaration also covers accessories manufactured by Machinery Scandinavia AB. The documentation is valuable and should be properly stored and should always accompany the machine when sold.

If the machine is used for other purposes or with accessories other than what is specified in these instructions, its safety must be ensured in each individual case. Responsibility lies with the person who operates the machine, and in certain cases a new CE-label or new EU Declaration of Compliance may be required.

Wenn diese Maschine eine CE-Kennzeichnung besitzt, dann erfüllt Sie bei ihrer Lieferung die grundlegenden Gesundheits- und Sicherheitsvorgaben der EU-Richtlinie zur Maschinensicherheit. Wenn Änderungen vorgenommen werden, die die Maschinensicherheit beeinträchtigen, trägt derjenige die Verantwortung, der diese Änderungen ausgeführt hat.

Als Beleg dafür, daß alle Vorgaben erfüllt wurden, liegt jeder Maschine eine von Machinery Scandinavia AB ausgefertigte EU-Konformitätserklärung bei. Diese EU-Erklärung umfasst auch das Zubehör, das von Machinery Scandinavia AB hergestellt wurde. Diese Dokumentation stellt eine wichtige Urkunde dar, die gut aufzubewahren und der Maschine bei einem Verkauf stets beizulegen ist.

Wenn die Maschine zu anderen Zwecken oder mit anderem Zubehör eingesetzt wird als in dieser Anleitung angegeben, ist die Sicherheit in jedem einzelnen Fall zu gewährleisten. Verantwortlich dafür ist die jeweils ausführende Person. In bestimmten Fällen kann eine neue CE-Kennzeichnung und die Ausfertigung einer neuen EU-Konformitätserklärung erforderlich sein.

Installation – Installation – Installation

Uppsättning – Set-up – Aufstellung

<ul style="list-style-type: none">• Kontrollera att maskinen inte har skadats under transporten. Om så är fallet kontakta omedelbart vår återförsäljare.• Placera maskinen på ett stabilt underlag. Ett mjukt mellanlägg av gummi eller motsvarande kan med fördel läggas mellan maskinens fotplatta och underlaget. Förankra maskinen med bultar i golvet, om så erfordras.• Tvätta bort det rostskyddsmedel som maskinen är behandlad med vid leverans. Använd inte för mycket lösningsmedel eftersom lösningsmedel även löser infettning. Tvätta verktygsinfästningen i borrarspindelns speciellt noga.	<ul style="list-style-type: none">• Check that the machine has not been damaged during transport. If this is the case, contact our retail dealer immediately.• Place the machine on a stable foundation. A soft rubber pad or similar item can be placed between the machine's foot plate and the foundation. Anchor the machine with bolts if required.• Wash away the rust-protection that the machine is treated with during delivery. Do not use too much solvent, since the solvent can also remove the lubrication.	<ul style="list-style-type: none">• Kontrollieren Sie die Maschine auf eventuelle Transportschäden. Setzen Sie sich bei Beschädigungen umgehend mit unserem Händler in Verbindung.• Stellen Sie die Maschine auf einer stabilen Unterlage auf. Es empfiehlt sich, zwischen Grundplatte und Unterlage eine weiche Zwischenlage aus Gummi o. ä. zu platzieren. Falls erforderlich, verankern Sie die Maschine mit Bolzen in Boden.• Waschen Sie das Rostschutzmittel ab, mit dem die Maschine im Lieferzustand behandelt ist. Setzen Sie dabei nicht zu viel Lösungsmittel ein, da auf diese Weise die Schmierung entfernt werden kann. Reinigen Sie die Werkzeughalterung in der Bohrspindel besonders gründlich.
--	---	--

Inkoppling – Electrical Connection – Anschluß

<p>Inkopplingen skall alltid utföras av behörig elektriker.</p> <ul style="list-style-type: none">• Kontrollera att rätt spänning tillförs maskinen.• Koppla enligt bifogat kopplingschema. Koppla in direkt på huvudmotorns motorskydd eller, när det gäller flerspindliga maskiner, i en kopplingsdosa.• Kontrollera att borrarspindelns har rätt rotationsriktning.	<p>Electrical installations should always be performed by authorized electricians.</p> <ul style="list-style-type: none">• Make sure that the correct voltage is supplied for the machine.• Set up the electrical connections according to the attached circuit diagram. Connect the electricity directly on the main motor's automatic circuit breaker.• Make sure that the drill spindle rotates in the correct direction.	<p>Der Anschluß ist stets von einem ausgebildeten Elektriker vorzunehmen.</p> <ul style="list-style-type: none">• Kontrollieren Sie, ob die Maschine mit der richtigen Spannung versorgt wird.• Nehmen Sie den Anschluß anhand des beiliegenden Schaltplans vor. Schließen Sie den Motorschutz des Hauptmotors direkt oder bei mehrspindligen Maschinen an einer Anschlußdose an.• Überprüfen Sie, ob die Drehrichtung der Bohrspindel korrekt ist.
--	--	---

Smörjning – Lubrication – Schmierung

<p>Samtliga kullager och kugghjul är infettade från fabrik.</p> <ul style="list-style-type: none">• Kontrollera växellådans infettning efter några års drift.• Smörj matningsväxellådan (för maskiner med sådan) och övriga rörliga delar genom smörjkopparna.• Matningsväxellådans snäckväxel ligger i ett oljebad. Fyll på olja genom påfyllningshålet till mitten på nivåglas (ca 0,3 l). Lämplig olja bör ha en viskositet av 11°E vid 50°C. Se separat oljerekommandation. <p>OBS! Maskiner med autom. matning levereras utan olja i matn.växellådan.</p>	<p>All ball bearings and gear wheels are lubricated at the factory.</p> <ul style="list-style-type: none">• Check the gear box's lubrication after several years of use.• Lubricate the feed gear box (for machines equipped with one) and other movable parts by using the lubricating cups.• The worm gear of the feed gear box lies in an oil bath. Add oil via the filling hole up to the middle of the level indicator (ca 0.3 l). Proper oil should have a viscosity of 11°E at 50°C. See separate oil recommendations. <p>NOTE! Machines with automatic feed are not supplied with oil in the feed gear box.</p>	<p>Alle Kugellager und Zahnräder sind werkseitig geschmiert.</p> <ul style="list-style-type: none">• Kontrollieren Sie die Schmierung des Getriebes nach mehreren Jahren Betrieb.• Schmieren Sie das Vorschubgetriebe (falls vorhanden) sowie alle anderen beweglichen Teile über die Schmierbuchsen.• Das Schneckengetriebe des Vorschubgetriebes befindet sich in einem Ölbad. Füllen Sie durch das Füllloch Öl bis zur Mitte des Schauglases auf (ca. 0,3 l). Geeignetes Öl sollte eine Viskosität von 11°E bei 50 °C haben (siehe separate Ölempfehlung).
---	--	---

HINWEIS! Maschinen mit automatischem Vorschub werden ohne Öl im Vorschubgetriebe geliefert.

Manöverorgan och Handhavande – Handling – Bedienung

Val av hastighet – Choice of Speed – Einstellung der Drehzahl

Maskinen är försedd med en 2-hastighetsmotor. Varvtalen ställs in med de två växelhandtagen på spindelhusets vänstra sida.

- Ställ in önskat läge (1 eller 2) med vredet.
- Välj spindelhastighet med de två växelhandtagen på maskinens vänstra sida. Se skylten på maskinens framsida.
- Roter spindelnsen för hand om någon växel är svår att få i läge.

OBS! Maskinen får inte växlas under gång.

The machine is equipped with a 2-speed motor. The spindle rotation speed is set using the two gear levers on the left side of the spindle case. Set them according to the sign on the front side. The machine must be at a stand still to make the switch.

- Set the desired position (1 or 2) with the dial.
- Select the spindle speed, using the two gear levers on the left side of the machine. See the sign on the front side of the machine.
- If any of the gears are difficult to get into position, rotate the spindle nose manually.

NOTE! The spindle speed shall not be shifted during operations.

Die Maschine ist mit einem Motor mit zweifacher Drehzahlumschaltung ausgestattet. Die Drehzahl wird mit Hilfe der beiden Griffe auf der linken Seite des Spindelgehäuses eingestellt.

- Stellen Sie per Schalter die gewünschte Drehzahl ein (1 oder 2).
- Die Spindelgeschwindigkeit wird mit Hilfe der beiden Griffe auf der linken Maschinenseite eingestellt. Richten Sie sich dabei nach dem Schild auf der Vorderseite.
- Wenn eine Einstellung nur schwer vorgenommen werden kann, drehen Sie die Spindelnaese per Hand.

HINWEIS! Die Drehzahl darf auf keinen Fall während des Betriebs gewechselt werden.

Finmatning – Fine Feed – Feinvorschub

Finmatningen inkopplas, genom att matningsspaken trycks in mot spindelhuset, så att spakens centrum sammankopplas med finmatningens snäckhjul.

The fine feed is connected by pressing the feed lever towards the quill housing so that the centre of the lever will engage in the worm wheel of the fine feed.

Der Feinvorschub wird eingeschaltet, indem die Vorschubwelle gegen das Spindelgehäuse gedrückt wird, so daß die Welle in das Schneckenrad des Feinvorschubes einkuppelt.

Låsning av spindelhylsa – Locking the Quill – Feststellen der Pinole

Spindelhylsan fastlåses med skruven på spindelhusets framsida. Skruven påverkar en klämback som sedan låser fast spindelhylsan.

The quill is locked with the screw on the front of the quill housing. The screw actuates a jaw, which locks the quill.

Die Pinole wird mit dem Hebel auf der Vorderseite des Spindelgehäuses festgeklemmt. Der Hebel wirkt auf ein Klemmstück, das dann die Pinole festklemmt.

Fräsning – Milling – Fräsen

Borrhuvudet är vridbart 0 - 45° åt vardera hållet efter en graderad skala.

Fastlåsningsen sker enkelt med en spak. Vid fräsningsarbeten med moturs snedställt huvud och stort sidotryck på fräsen kan dessutom på var 15:e grad kraftigare fastlåsnings erhållas, med hjälp av två låsskruvar. Huvudet fixeras i nollläget med en konisk pinne.

Vid fräsningsarbeten låses spindelhylsan fast. På grund av de vibrationer eller slag, som uppstår vid fräsning, måste verktygen vara fastlåsta för att inte lossna ur infästningskonan. För att minska vibrationerna är det fördelaktigt att använda fräsar

The drill head can be swivelled through 45° vertically to either side. The angular position can be read-off from the graduated scale 45° - 0 - 45°. The head can be locked by two screws in the angular position at 15° steps from the vertical, moving in a counter clockwise direction.

At intermediate positions, the head is secured by means of the single locking lever, a fixed stop is provided to locate the head in the vertical position.

When milling, the quill should be firmly locked. Vibrations and strokes occur when milling. Therefore, the tool has to be firmly locked in order not to loosen from the taper. To re-

Der Bohrkopf ist mit einer in Gradskala von 0-45° nach beiden Seiten schwenkbar. Die Feststellung erfolgt einfach mit einem Hebel. Bei Fräsarbeiten mit geschwenktem Bohrkopf und großem Seitendruck gegen den Fräser kann der Bohrkopf ausserdem in allen 15°-Stellungen mit zwei Schrauben fest geklemmt werden. In Nulllage wird der Bohrkopf mit einem Kegelstift fixiert.

Bei Fräsarbeiten klemmt man die Pinole fest. Wegen den Erschütterungen oder Schlägen, die beim Fräsen entstehen, muß das Werkzeug festgespannt sein, damit es sich nicht aus dem Spindelkonus löst. Um die Erschütterungen zu

<p>med mer än två skär, helst snedskurna, så att alltid minst ett skär arbetar. För stabilitetens skull är det helt naturligt att man bör arbeta med så korta verktyg som möjligt.</p> <p>Vid tillsättning efter skalan av ett skär, bör låsskruven inte lossas mer än som fordras, för att spindelhylsan skall kunna matas ned. Om låsskruven lossas helt, kan utbalanseringsfjäders på matningsaxeln lyfta upp spindelhylsan så mycket som glappet i fininställningen tillåter, varvid inställningen på skalan går förlorad.</p> <p>Kontroll bör tid efter annan göras att bordets styrinjal är rätt ansatta. Den slid som inte används bör vara fastlåst.</p> <p>Vi får ofta förfrågningar om hur stor fräs man kan arbeta med i maskinen. Denna fråga är svår att besvara, då förutsättningarna och de krav man ställer kan vara så varierande. Vi kan nämna, att vi själva med gott resultat fräst i stål med 14 mm pinnfräs till ett djup av 4 mm. Vi har med lika gott resultat planfräst med en 60 mm fräs, då det gäller finskär.</p>	<p>duce the vibrations, we recommend the use of cutters with more than two cutting edges, preferably spiral fluted, in order that at least one cutting edge is working at all times. For the sake of stability, one should work with as short tools as possible.</p> <p>By setting a cutting according to the scale, one should not loose the locking screw more than necessary to be able to lower the quill. If the locking screw is loosened completely, the return spring on the feed shaft can raise the quill as much as the play in setting the fine feed will allow. Consequently, the setting on the scale is lost.</p> <p>It is wise to check now and then that the slide bars of the table are correctly tightened. The slide not in use should be locked.</p> <p>Frequently questions arise concerning which size of the cutter can be used in the machine. It is difficult to answer this question, as the conditions and demands do vary very much. However, we have had good results milling in steel with an endmill of 14 mm (9/16") diameter to a depth of 4 mm (5/32"). We have also spot faced a fine cut with a cutter of 63 mm (2 1/2 ") diameter with the same good results.</p>	<p>vermindern, ist es vorteilhaft, Fräser mit mehr als zwei Schneiden und am besten mit Schrägverzahnung zu verwenden, so daß mindestens eine Schneide immer arbeitet. Der Stabilität wegen empfiehlt es sich, mit möglichst kurzen Werkzeugen zu arbeiten.</p> <p>Bei Veränderung der Feststellung nach Skala soll die Klemmschraube nicht mehr als erforderlich gelöst werden, also nur so weit, daß die Pinole bewegt werden kann. Wenn die Klemmschraube ganz gelöst wird, kann die Rückholfeder auf der Vorschubwelle die Pinole so weit heben, wie das Spiel in der Feineinstellung es zuläßt, wodurch die Einstellung auf der Skala verloren geht.</p> <p>Von Zeit zu Zeit sollte kontrolliert werden, ob die Stelleisten des Tisches richtig angezogen sind. Die Führung, die nicht verwendet wird, soll festgeklemmt sein.</p> <p>Wir erhalten öfters Anfragen, mit welcher Größe von Fräsern man mit der Maschine arbeiten kann. Diese Frage ist schwierig zu beantworten, da die gestellten Forderungen und Voraussetzungen sehr verschieden sein können. Wir können erwähnen, daß wir selbst mit gutem Resultat mit einem 14 mm Schafffräser bis zu einer Tiefe von 4 mm in Stahl gefräst haben. Wir haben mit gleich gutem Resultat mit einem 60 mm Fräser geschlichtet.</p>
--	---	---

Arborning – Boring – Ausdrehen / Ausspindeln

<p>Trots att stor omsorg läggs ned på att erhållar så litet kuggspel som möjligt mellan kuggstång och matningsaxel, finns där alltid något glapp. Vid arborning finns risken att spindelhylsan rycks med nedåt av stålet, så långt glappet medger. Om stålets skär lutar så, att ev. uppträdande axialkraft blir riktad uppåt, kan denna risk minskas.</p>	<p>Despite the fact that great care is always devoted to get as minimal play as possible between the teeth of the rack and those on the feed shaft, there is always a little play. When boring, there is a risk that the quill will be pulled down by the tool as far as the play will allow. This risk can be reduced by having the cutting edge inclined, so that any axial force that might occur will be directed upwards.</p>	<p>Obwohl mit großer Sorgfalt versucht wird, so wenig Zahnspiel wie möglich zwischen Zahnstange und Vorschubwelle zu erhalten, läßt sich dieses nicht völlig vermeiden. Beim Ausdrehen entsteht das Risiko, daß die Pinole mit dem Stahl nach unten gezogen wird, soweit es das Spiel zuläßt. Wenn die Werkzeugschneide entsprechend geneigt ist, sodaß eventuell auftretende Axialkräfte nach oben gerichtet werden, kann dieses Risiko vermindert werden.</p>
--	--	---

Borring – Drilling – Bohren

<p>Vid enbart borring erhålls det noggrannaste hålet, när det gäller rundhet och riktning, genom förborring med mindre borr, gärna i två steg, varvid den andra borrens diameter skall ligga nära den slutgiltiga håldiametern.</p>	<p>The most accurate hole will be obtained by pre-boring with a smaller drill, preferably in two steps. The diameter of the second drill should be close to the diameter of the hole wanted.</p>	<p>In Bezug auf Rundheit und Richtung erhält man die genaueste Bohrung, wenn man mit kleineren Bohrern, am besten in 2 Stufen, vorbohrt, wobei der Durchmesser des zweiten Bohrers in der Nähe des endgültigen Bohrungsdurchmessers liegen soll.</p>
---	--	--

Automatisk reversering – Automatic Reversing – Automatische Umkehrung

<ul style="list-style-type: none"> • Vrid strömbrytaren till läge gängning. 	<ul style="list-style-type: none"> • Turn the power switch to the threading position. 	<ul style="list-style-type: none"> • Drehen Sie den Schalter in die Stellung für das Gewindeschneiden.
--	--	---

<ul style="list-style-type: none"> • Ställ in önskat gängdjup med borrhjupsstoppet. <p>Vid inställt gängdjup ändrar spindeln automatiskt rotationsriktning genom att faserna till motorn ändras. Spindelvarvtalet får inte överstiga 440 rpm. Max antal reverseringar är 5 per minut. För att få högre kvalitet på gängningen, rekommenderar vi att flytande gängtapphållare används.</p> <p>OBS! Automatisk matning skall inte användas vid gängreversering.</p>	<ul style="list-style-type: none"> • Set the desired threading depth with the drilling depth stopper. <p>If the thread depth is set, the spindle automatically changes its direction of rotation by changing the phases to the motor. The speed of the spindle must not exceed 440 rpm. The maximum number of reversals is 5 per minute. In order to get better quality threading, we recommend using a floating tap wrench.</p> <p>NOTE! Do not use automatic feeding during reverse threading.</p>	<ul style="list-style-type: none"> • Stellen Sie mit dem Bohrtiefenanschlag die gewünschte Gewindetiefe ein. <p>Bei der eingestellten Bohrtiefe ändert die Spindel automatisch die Drehrichtung, indem die Motorphasen gewechselt werden. Die Spindel-drehzahl darf 440 U/min nicht überschreiten. Es können maximal 5 Umkehrungen pro Minute stattfinden. Um beim Gewindeschneiden eine höhere Qualität zu erzielen, empfehlen wir den Einsatz schwimmender Gewindebohrerhalter.</p> <p>HINWEIS! Bei einer Umkehrung darf kein automatischer Vorschub verwendet werden.</p>
---	--	--

Verktygsutdrivare – Drill Ejector – Werkzeugaustreiber		
<p>Maskinen är utrustad med automatisk verktygsutdrivare. Mellan spindelhylsans nos och spindelhuset finns en spärr som gör att spindeln aldrig går upp i sitt övre läge.</p> <ol style="list-style-type: none"> 1. Se till att klokopplingen för manuell matning är införd. 2. Vik ut spärren och för spindelhylsan till sitt övre läge med nedmatningshandtaget. Därmed stöts verktyget ut. 3. Vik tillbaka spärren. <p>Verktyget kan ha fastnat hårt i spindeln t ex genom hårt borrhtryck och värmeförändring i spindeln. I sådant läge rekommenderar vi att en utdrivningskil används i stället för den automatiska verktygsutdrivaren.</p> <p>OBS! Se alltid till att verktygens tunga är väl rengjord. Därmed undviks onödigt slitage på borrhspindelns infästning och att verktyget fastnar i spindeln.</p>	<p>The machine is equipped with an automatic drill ejector. Between the nose of the spindle sleeve and the spindle case, there is a stopper that prevents the spindle from ever reaching its upper position.</p> <ol style="list-style-type: none"> 1. Make sure that the claw coupling for manual feeding is inserted. 2. Bend out the stopper and bring the spindle sleeve to its upper position with the down feed lever. The boring tool should be pushed out. 3. Bend the stopper back. <p>The boring tool may become stuck in the spindle, e.g. via hard drilling pressure and heat changes in the spindle. In this position, we recommend using an expeller wedge instead of the automatic drill ejector.</p> <p>NOTE! Always be sure that the boring tool's tongue is well-cleaned. This avoids unnecessary wear and tear on the drilling spindle and the boring tool getting caught in the spindle.</p>	<p>Die Maschine ist mit einem automatischen Werkzeugaustreiber ausgestattet. Zwischen der Nase der Spindelhülse und dem Spindelgehäuse befindet sich eine Sperre, die verhindert, daß sich die Spindel über ihre obere Stellung hinausbewegt.</p> <ol style="list-style-type: none"> 1. Vergewissern Sie sich, daß die Klauenkupplung für den manuellen Vorschub hineingeschoben ist. 2. Klappen Sie die Sperre nach außen und bewegen Sie die Spindelhülse mit dem Vorschubhandgriff in ihre obere Stellung. Dadurch wird das Werkzeug herausgestoßen. 3. Klappen Sie die Sperre zurück. <p>Durch einen hohen Bohrdruck oder eine Temperaturänderung in der Spindel kann das Werkzeug in der Spindel festsitzen. In diesem Fall empfehlen wir den Einsatz eines Austreibkeils anstelle des automatischen Werkzeugaustreibers.</p> <p>HINWEIS! Achten Sie stets darauf, daß das Werkzeug gründlich gereinigt ist. Dadurch wird ein unnötiger Verschleiß an der Bohrspindelhalterung oder ein Festsitzen des Werkzeugs vermieden.</p>

Växellåda – Drive Gear Box – Getriebe		
<p>Skall växellådan demonteras, gör enligt följande:</p> <p>De fyra skruvar, som förbinder växellådan med spindelhuset, skruvas bort. Fläktkåpa och fläkt borttas från undersidan av spindelhuset. Med lätta slag på rotoraxeln lossas växellådan, som sedan lyftes bort. Växellådashuset som är delat vertikalt, sammanhålls av 4 st skruvar, som borttas, varefter växellådan kan de-</p>	<p>When it is necessary to disassemble the drive gear box:</p> <p>Remove the four screws that connect the drive gear box to the quill housing. Then take away the fan cover and the fan from the quill housing. By knocking slightly on the rotor shaft, the drive gear box can be removed. The gear box casting, consisting of two halves can be taken apart by loosening the four screws. All shafts</p>	<p>Soll das Getriebe demontiert werden, verfare man folgendermaßen:</p> <p>Die vier Schrauben, die das Getriebe mit dem Spindelgehäuse verbinden, werden entfernt. Ventilatordeckel und Ventilator werden von den Unterseiten des Spindelgehäuses abgenommen. Mit leichten Schlägen auf die Motorwelle wird das Getriebe gelöst und danach abgenommen. Das vertikal geteilte Getriebegehäu-</p>

<p>las. Axlarna kan då lyftas ur och bli tillgängliga för vidare demontering.</p> <p>Vid hopläggning av växellådan se till att växelföraren kommer i spåret på kopplingen. Då växellådan sätts på spindelhuset, kontrolleras att kilarna i spindelns sitter på plats och att kilspårren i utgående axeln kommer mitt för kilarna.</p>	<p>can now be taken out for further dis-assembly.</p> <p>When re-assembling the drive gear box, check that the shift pin fits properly into the groove of the clutch.</p> <p>When re-placing the drive gear box on the quill housing, it must be checked that the driving keys in the spindle are in place and that they will fit properly the corresponding key ways on the gear box output shaft.</p>	<p>se wird mit vier Schrauben zusammengehalten. Werden diese entfernt, kann das Getriebe geöffnet werden. Die Wellen können dann herausgehoben werden und sind zur weiteren Demontage zugänglich.</p> <p>Beim Zusammenbau des Getriebes muß beachtet werden, daß die Schaltsteine in die Nuten der Kuppelungen fassen. Beim Aufsetzen des Getriebes auf das Spindelgehäuse muß beachtet werden, daß die Keilnuten in der herausragenden Welle mitten über die Keile kommen.</p>
---	---	---

Spindeln – Spindle – Die Spindel

<p>Spindeln är lagrad i spindelhylsan med ett koniskt rulllager nedtill och ett radialkullager upptill.</p> <p>För justering av lagerglappet finns upptill på spindeln en mutter. Den blir åtkomlig när spindelhylsan monterats ur maskinen, vilket görs på följande sätt:</p> <p>En insexnyckel sätts i centrum på fjäderhuset, man håller fast huset med nyckeln medan man lossar skruven i fjäderhuset. Sedan får huset vrida sig, så att fjädern kommer i viloläge. När spänningen släppt sjunker spindelhylsan till sitt bottenläge.</p> <p>Ta bort stoppet och lossa skruven, som håller matningsaxeln i sitt läge. Håll fast spindelhylsan med ena handen och skjut med den andra matningsaxeln så mycket åt höger att dess kuggar släpper sitt grepp i spindelhylsans kuggstång. Spindelhylsan kan nu dras ut.</p> <p>Vid hopmonteringen bör särskild försiktighet iakttagas, då spindelhylsan skjuts upp i spindelhuset, så att de båda drivkilarna styr in i spindelför-längningens spår utan åverkan.</p>	<p>The spindle is journalled in the quill by a taper roller bearing at the bottom and by a radial ball bearing at the top. At the top end of the spindle, there is a nut with which the play in the taper bearing can be adjusted. This nut can be reached, when the quill is removed from the machine.</p> <p>Hold the spring housing by co-locating a hex key in the centre of the housing and loosen the screw. Let the housing to relieve the pressure on the spring. The quill will then automatically go to its lowest position.</p> <p>Remove the stop and loosen the screw, which keeps the feed shaft in its position. Hold the quill with one hand and push the feed drive shaft so far to the right to disengage the teeth from the quill feed rack. Then remove the quill.</p> <p>When re-assembling, the keys on the spindle are to coincide with the key ways in the spindle shaft. Take care to avoid damaging the keys when sliding the quill into position.</p>	<p>Die Spindel ist unten in einem Kegellager und oben in einem Rollenlager in der Pinole gelagert. Zur Einstellung des Lagerspiels befindet sich oben an der Spindel eine Mutter. Diese wird zugänglich, nachdem die Pinole auf folgende Weise aus dem Spindelgehäuse genommen wurde.</p> <p>Das Federgehäuse wird mittels eines Sechskant-Schlüssels festgehalten und danach die Schraube gelöst. Dadurch wird bewirkt, daß sich das Federgehäuse dreht und die Feder in ihre Ruhelage kommt. Nachdem die Spannung nachgelassen hat, sinkt die Pinole in ihre untere Lage.</p> <p>Der Anschlag wird abgenommen und die Schraube, welche die Vorschubwelle in ihrer Lage hält, gelockert. Mit einer Hand hält man die Pinole fest und schiebt mit der anderen die Vorschubwelle so weit nach rechts, bis die Zahnstange der Pinole frei wird. Die Pinole kann dann aus dem Spindelgehäuse genommen werden.</p> <p>Beim Zusammenbau soll besonders beachtet werden, daß die beiden Mitnehmerkeile ohne Beschädigung in die Nuten der Spindelverlängerung einrasten, wenn die Pinole in das Spindelgehäuse geschoben wird.</p>
--	--	--

Spindelns utbalansering – Counter Balancing – Ausgleich der Spindel

<p>Fjäderhuset för spindelns utbalansering borttas på följande sätt.</p> <p>Samtidigt som man håller fast fjäderhuset med en insexnyckel lossas skruven, som låser fast huset. Det får sedan vrida sig, så att fjädern kommer i viloläge. Därefter vrids fjäderhuset medurs något varv, så att fjädern lossnar från den skruv som håller den fästad på matningsaxeln. Huset med isittande fjäder kan nu tas bort. Vid montering trycks fjäderhuset med fjädern in på sin plats och vrids moturs, tills fjäderns hål hakar fast i skruven på matningsaxeln.</p>	<p>The spring housing for counter balancing of the spindle is removed as follow:</p> <p>Hold the spring housing with a hex key and at the same time loosen the locking screw, which secures it. Let the housing turn in order to relieve the pressure on the spring, then turn the spring housing round in a clockwise direction, so that the spring will be released from the screw, with which it is fixed to the feed shaft. The spring housing can now be removed.</p> <p>When re-assembling, press the spring housing with the spring into its</p>	<p>Das Federgehäuse zum Ausgleich der Spindel wird auf folgende Weise entfernt:</p> <p>Man hält das Federgehäuse mit einem Sechskantschlüssel fest und löst die Schraube, die das Federgehäuse festklemmt. Dann kann sich das Federgehäuse drehen, sodaß sich die Feder entspannt. Dann wird das Federgehäuse im Uhrzeigersinn etwas gedreht, bis die Feder von der Schraube gelöst wird, die sie auf der Vorschubwelle festhält.</p> <p>Das Gehäuse mit darin liegender Feder kann nun entfernt werden.</p>
--	---	--

<p>Därefter vrids huset ytterligare moturs, tills önskad utbalansering på spindeln uppnåts. Sedan låses huset fast med skruven i fjäderhuset.</p>	<p>place and turn in counter-clockwise direction, until the spring fits to the screw on the feed shaft.</p> <p>Then turn the spring housing further in counter clockwise direction, until the correct balancing of the spindle is obtained. Then lock the housing with the screw.</p>	<p>Beim Zusammenbau wird das Federgehäuse mit Feder in seinen Platz geschoben und gegen den Uhrzeigersinn gedreht, bis das Loch der Feder in der Schraube auf der Vorschubwelle einhängt. Danach wird das Gehäuse weiter gegen den Uhrzeigersinn gedreht, bis der gewünschte Ausgleich der Spindel vorhanden ist und wird dann mit der Schraube festgeklemmt.</p>
---	---	---

Motor – Motor – Motor

<p>Om statorn i spindelhuset skall bytas på grund av motorfel, tillgår detta på följande sätt:</p> <p>MASKINEN GÖRS STRÖMLÖS, och växellåda, matningsaxel samt spindelhylsa borttas enligt ovan. Linjekablar och motorkablar lossas från polomkopplaren. Säkra spindelhuset med lyft och lyftband. Lossa skruv och lyft spindelhuset av pelaren, därefter borttas spindelhusets höj- och sänkanordning.</p> <p>De två stoppskruvarna på spindelhusets högra sida, som fixerar statorn borttas, och statorns läge markeras i huset.</p> <p>Genom att stöta spindelhusets undersida mot ett lämpligt underlag glider statorn nedåt ur huset.</p> <p>Den nya statorn pressas sedan från husets undersida in i samma läge som den tidigare.</p>	<p>If it is necessary to remove the stator, proceed as follow:</p> <p>DISCONNECT THE MACHINE FROM THE MAINS.</p> <p>Remove the drive gear box, the quill and the feed drive shaft as indicated above. The motor and the line cables are removed from the pole-change switch. Secure the quill housing with a lifting band. Loosen the screw and lift off the quill housing. Then remove the elevating mechanism for the drill head.</p> <p>The two stop screws on the left side of the quill housing, which are keeping the stator in its position, are removed and the position of the stator is marked in the housing. By knocking lightly on the underside of the quill housing against a suitable surface, the stator will slide downwards out of the housing.</p> <p>The new stator is then pressed into the housing from below in the same position as the previous one.</p>	<p>Muß wegen Motorschaden der Stator im Spindelgehäuse ausgetauscht werden, verfähre man folgendermaßen:</p> <p>DIE MASCHINE WIRD STROMLOS GEMACHT und Getriebe, Pinole sowie Vorschubwelle entfernt. Anschluß und Motorkabel werden vom Polumschalter gelöst. Das Spindelgehäuse mit Hebeband sichern. Die Schrauben lockern und das Spindelgehäuse von der Säule abheben. Dann die Höhenverstelleinrichtung des Spindelgehäuses abnehmen. Die zwei Klemmschrauben auf der linken Seite des Spindelgehäuses, die den Stator fixieren, werden gelöst und die Lage des Stators am Gehäuse markiert.</p> <p>Durch Aufstoßen der Unterseite des Spindelgehäuses auf eine geeignete Unterlage erreicht man, daß der Stator nach unten aus dem Gehäuse gleitet. Der neue Stator wird dann von der Unterseite des Gehäuses in die Lage des alten Stators gebracht.</p>
--	---	---

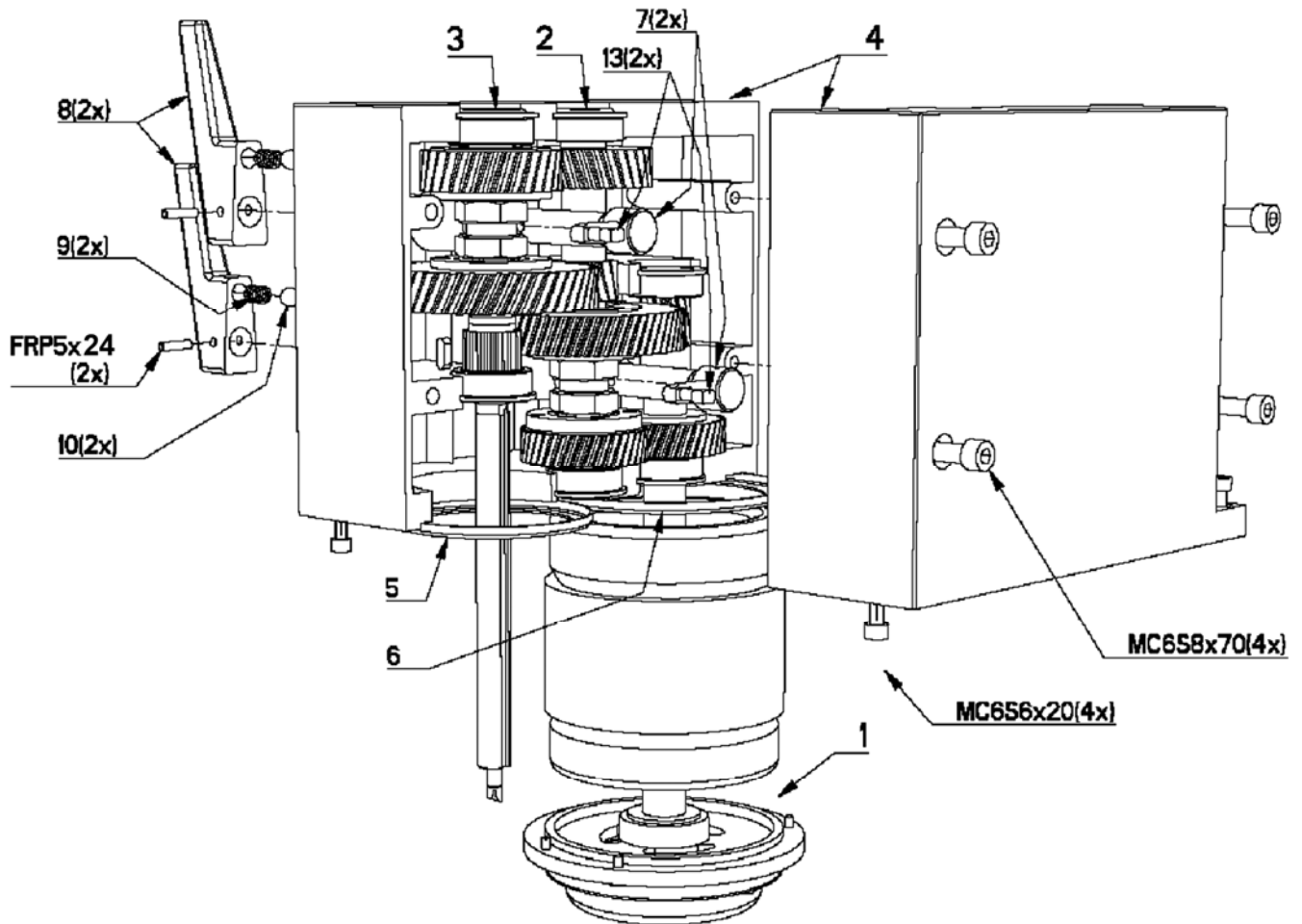
Reparationer – Repairs – Reparaturen

<p>Vid rätt handhavande, underhåll och skötsel är inga reparationer nödvändiga, förutom eventuellt byte av fjäderhus.</p> <p>Skulle ändå reparationer bli nödvändiga ger reservdelsbilderna god vägledning. Uppstår osäkerhet, kontakta vår återförsäljare eller vår fabrik.</p>	<p>With proper handling, maintenance and care, no repairs are needed apart from changing the spring case when necessary.</p> <p>Should repairs be necessary, the spare parts figures can be used as guideline. If you are uncertain, please contact our retailer or our factory.</p>	<p>Bei vorschriftsmäßiger Bedienung, Wartung und Pflege sind neben einem eventuellen Wechsel des Federgehäuses keine Reparaturen erforderlich.</p> <p>Sollte dennoch Reparaturbedarf bestehen, richten Sie sich nach den Ersatzteilabbildungen. Wenden Sie sich bei Unklarheiten an unseren Händler oder unser Werk.</p>
--	--	--

Reservdelislista – Spare Parts List – Ersatzteilliste

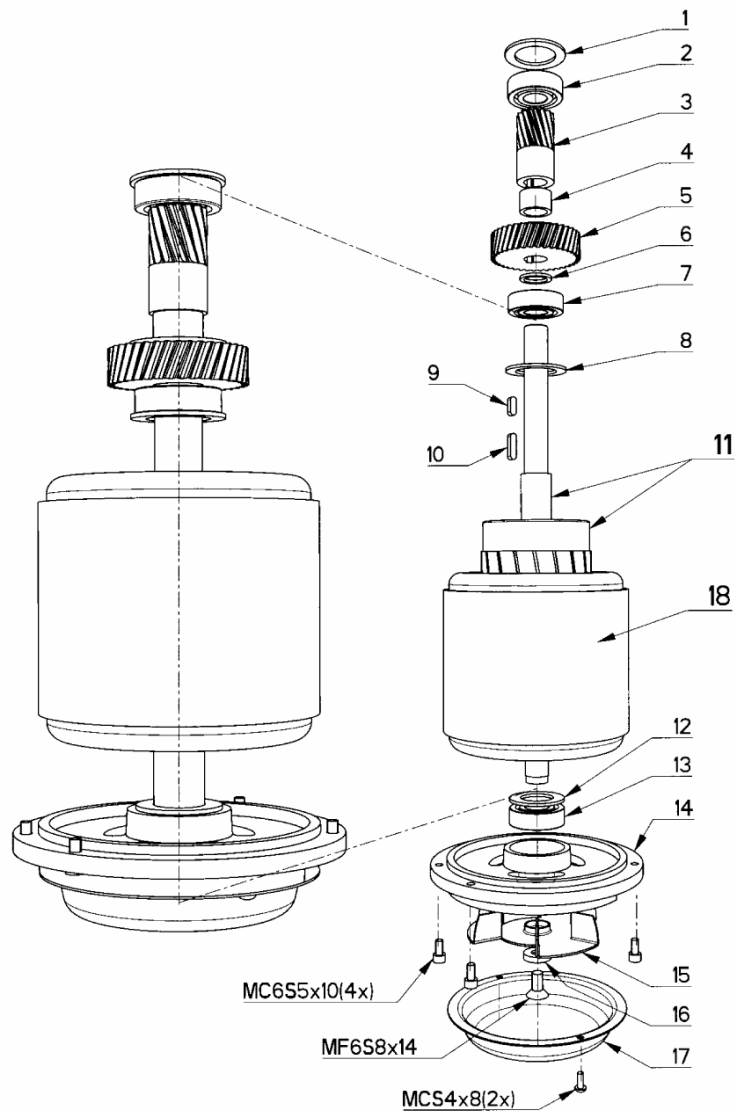
<i>Växellåda – Gear Box – Getriebegehäuse</i>	14
<i>Motoraxel – Shaft Engine – Motorwelle</i>	15
<i>2:a Axel – 2:nd Shaft – 2:e Welle</i>	16
<i>3:e Axel – 3:rd Shaft – 3:e Welle</i>	17
<i>Spindelhylsa – Spindle Sleeve – Spindelhülse</i>	18
<i>Matningsaxel – Feed Shaft – Vorschubwelle</i>	20
<i>Mellandel – Middle Section – Mittelstück</i>	21
<i>Finmatning – Fine Feed – Feinvorschub</i>	23
<i>Kylvätskeutrustning – Coolant Equipment – Kühlmittleinrichtung</i>	24
<i>Fräsbord FB101 – Milling Table FB101 – Frästisch FB101</i>	25
<i>Måttskiss – Dimension Sketch – Maßskizze</i>	27
<i>Elschema – Electric Diagram – Elektrodiagramm</i>	27
<i>Oljerekommendationer – Oil Recommendations – Öl</i>	29

Växellåda – Gear Box – Getriebegehäuse



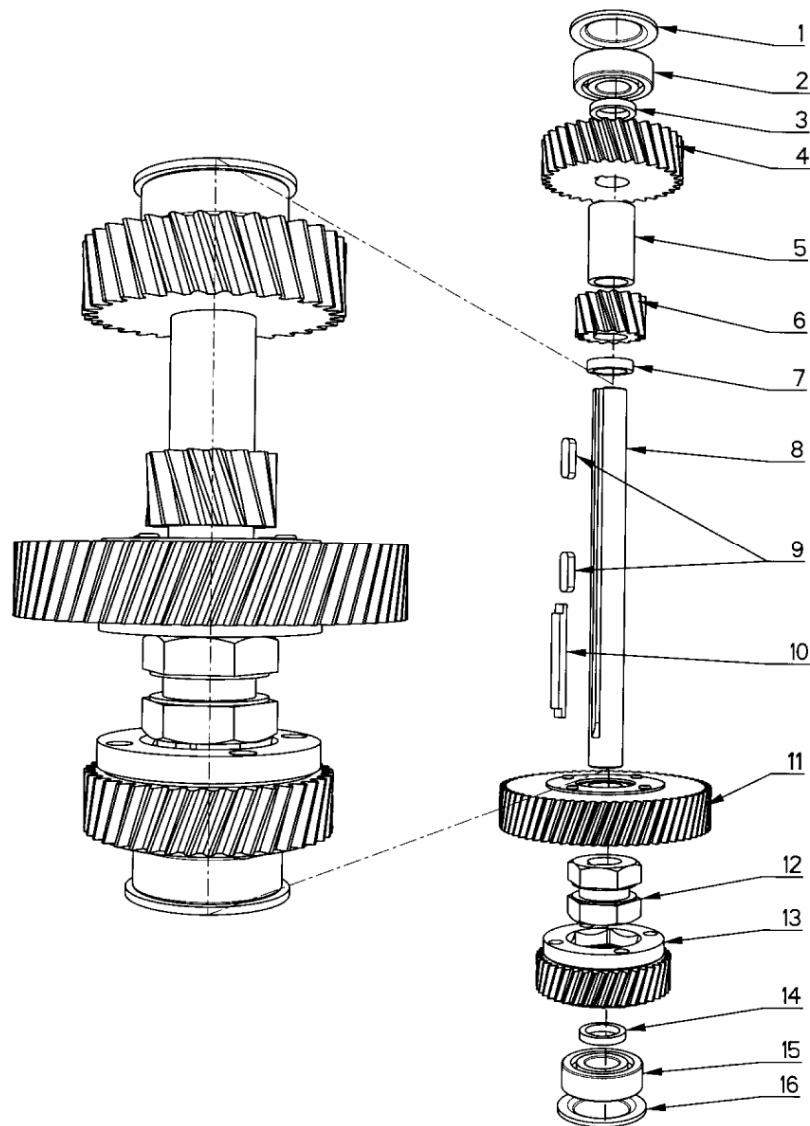
Pos	Art.No.	Benämning	Description	Benennung	Not
1.	2X08404-1	1:a axel kompl.	1:nd shaft complete	1:e Welle kompl.	
2.	2X08404-2	2:a axel kompl.	2:nd shaft complete	2:e Welle kompl.	
3.	2X08404-3	3:e axel kompl.	3:rd shaft complete	3:e Welle kompl.	
4.	2X08422	Växellådshus kpl.	Gear box complete	Getriebekasten	
5.	4B00174	Styrring	Ring	Ring	
6.	4B00173	Styrring	Ring	Ring	
7.	2X08536	Skiftarm	Gear selector arm	Schaltarm	
8.	4RS0653-1	Växelspak	Gear lever	Schalthebel	
9.	4C02921	Fjäder	Gear	Feder	
10.	3T04028	Stålkula	Steel ball	Schaltgriff	
13.	4T04168	Skiftstift	Shift pin	Stift	

Motoraxel – Shaft Engine – Motorwelle



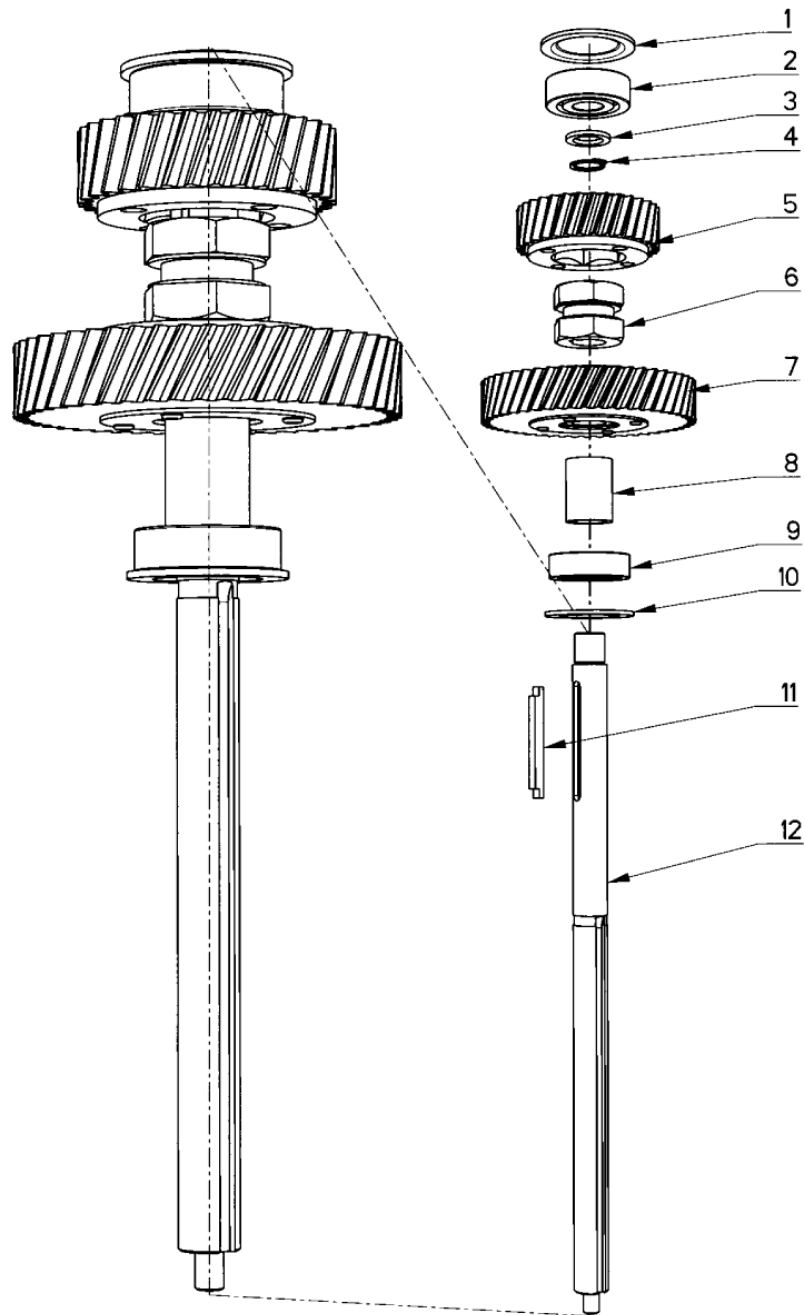
Pos	Art.No.	Benämning	Description	Benennung	Not
1.	4B00137	Lock	Washer	Scheibe	
2.	3L11003	Enrad spårkullager	Ball bearing	Kugellager	6203
3.	2H07969	Kuggjul	Gear	Zahnrad	15-1,5
4.	2D17014	Distanshylsa	Spacing sleeve	Distanzhülse	17x14
5.	2H07972	Kuggjul	Gear	Zahnrad	39-1,5
6.	2D17002	Distanshylsa	Spacing sleeve	Distanzhülse	17x2
7.	3L11003	Enrad spårkullager	Ball bearing	Kugellager	6203
8.	4B00137	Lock	Washer	Scheibe	
9.	3K00184	Kil	Key	Keil	5x5x14
10.	3K00187	Kil	Key	Keil	5x5x20
11.	4X08405	Motoraxel	Rotor shaft	Rotorwelle	
12.	4F06203	Bricka	Washer	Scheibe	FB 6203
13.	3L11003	Enrad spårkullager	Ball bearing	Kugellager	6203
14.	2N01889	Lagerlock	Bearing cover	Lagerdeckel	B-1889
15.	4B00175	Vinghjul	Fan	Ventilator	B-175
16.	2B03449	Bricka	Washer	Scheibe	C-3449
17.	4B01890	Fläktkåpa	Fan cover	Ventilatordeckel	C-1890
18.	3E81100	Stator 80/2-4-70	Stator 80/2-4-70	Stator 80/2-4-70	120-575V

2:a Axel – 2:nd Shaft – 2:e Welle



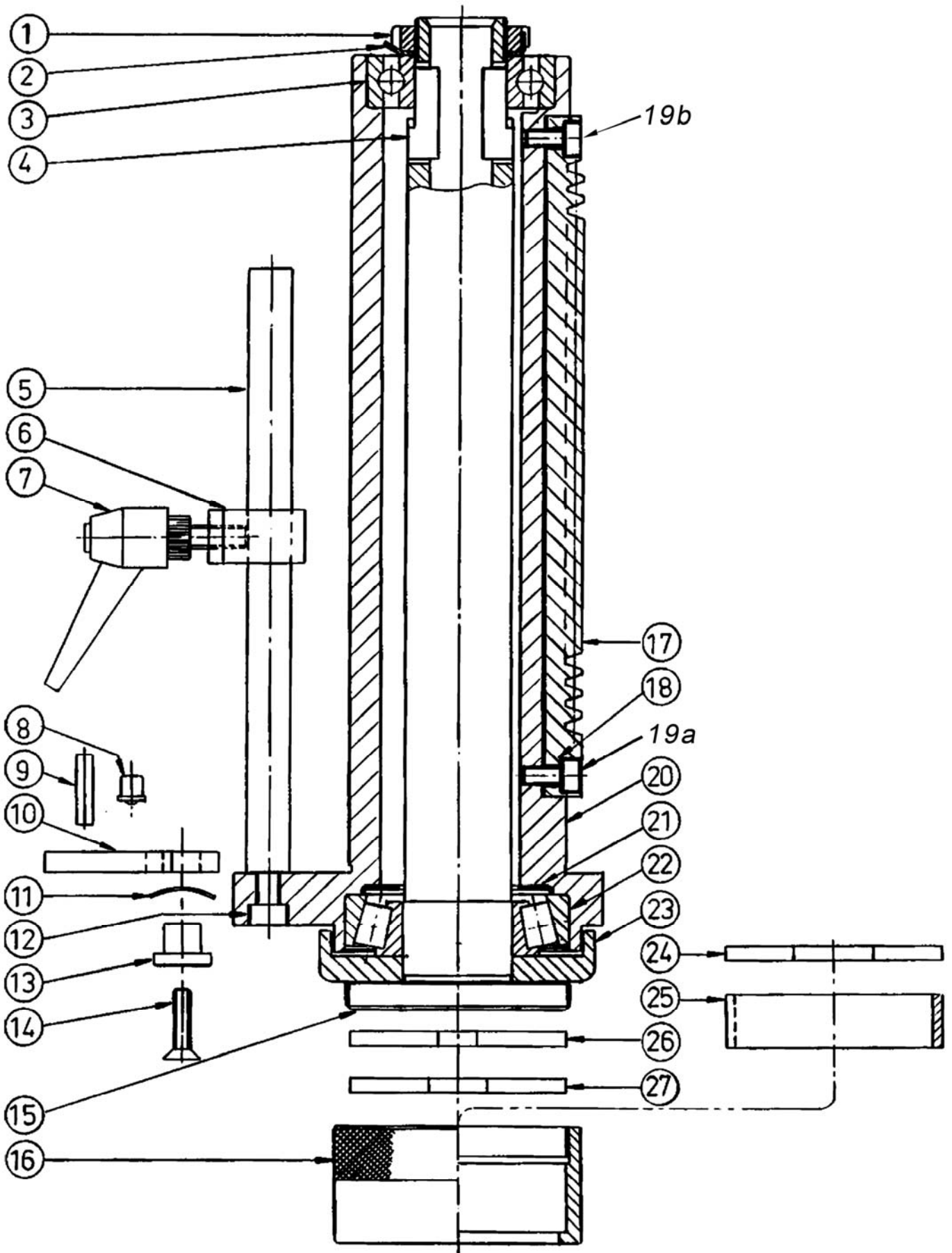
Pos	Art.No.	Benämning	Description	Benennung	Not
1.	4B00138	Lock	Washer	Scheibe	C-138
2.	3L11003	Enrad spårkullager	Ball bearing	Kugellager	6203
3.	2D00009	Distanshylsa	Spacing sleeve	Distanzhülse	17x3,5
4.	2H07971	Kuggjul	Gear	Zahnrad	32-2
5.	2D17038	Distanshylsa	Spacing sleeve	Distanzhülse	17x38
6.	2H07970	Kuggjul	Gear	Zahnrad	15-2
7.	2D17005	Distanshylsa	Spacing sleeve	Distanzhülse	17x5
8.	2A04871	2:a axel	2:nd shaft	2:e Welle	C-4871
9.	3K00187	Kil	Key	Keil	5x5x20
10.	2T06615	Övre kil	Key	Keil	C-6615
11.	2X08408R	Kuggjul kompl.	Gear complete	Zahnrad kompl.	64-1,5
12.	2T04254	Kopplingsklo	Clutch	Kupplung	C-4254
13.	2X08406R	Kuggjul kompl.	Gear complete	Zahnrad kompl.	40-1,5
14.	2D00009	Distanshylsa	Spacing sleeve	Distanzhülse	17x3,5
15.	3L11003	Enrad spårkullager	Ball bearing	Kugellager	6203
16.	4B00138	Lock	Cover	Deckel	C-138

3:e Axel – 3:rd Shaft – 3:e Welle



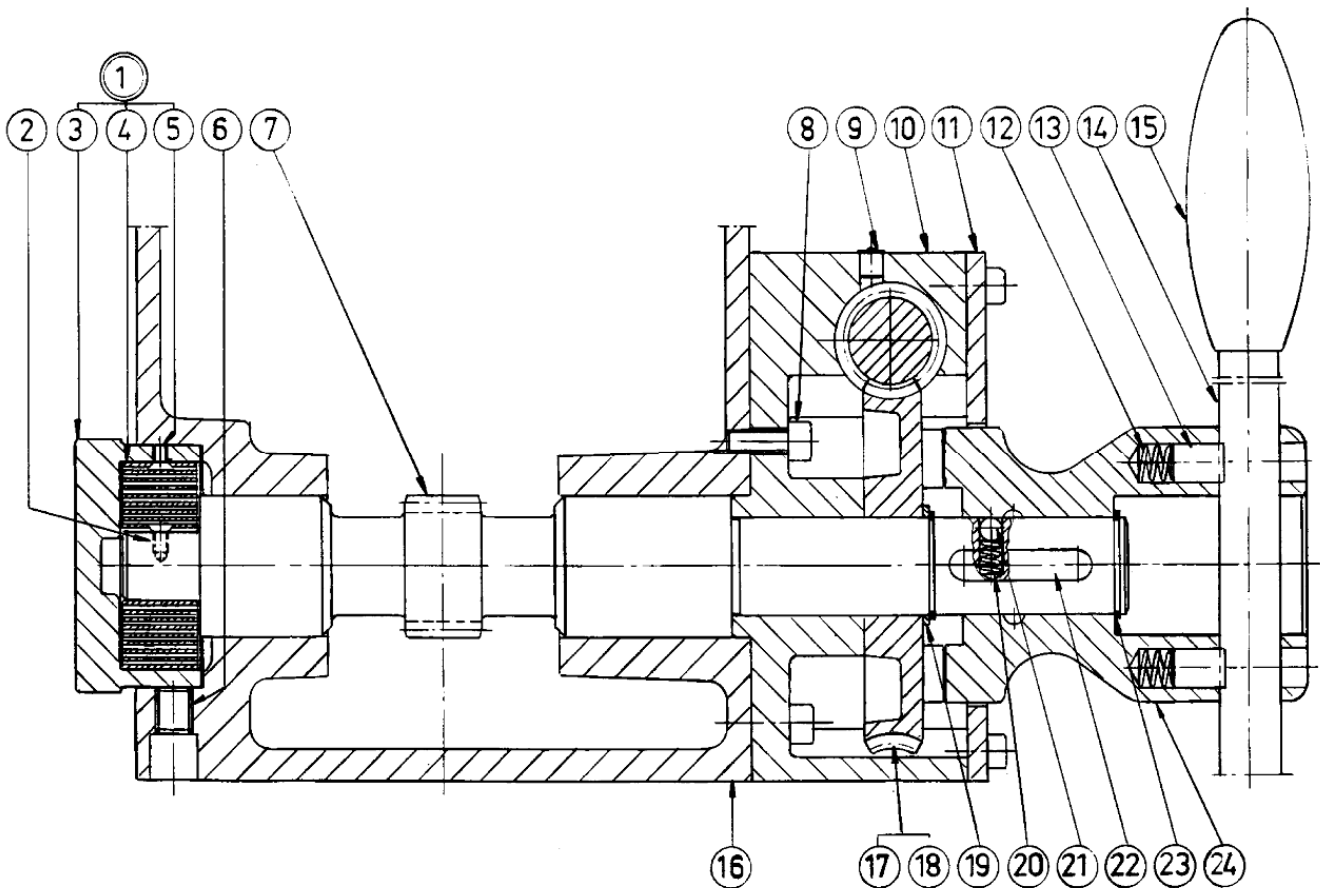
Pos	Art.No.	Benämning	Description	Benennung	Not
1.	4B00138	Lock	Cover	Deckel	C-138
2.	3L16002	Enrad spårkullager	Ball bearing	Kugellager	6302
3.	3D15002	Distanshylsa	Spacing sleeve	Distanzhülse	15x2
4.	3C01117	Spårring	Circlip	Führungsring	SgA 15
5.	2X08413R	Kuggjul kompl.	Gear complete	Zahnrad kompl.	32-2
6.	2T04254	Kopplingsklo	Clutch	Kupplung	C 4254
7.	2X08411R	Kuggjul kompl.	Gear complete	Zahnrad kompl.	49-2
8.	2D00006	Distanshylsa	Spacing sleeve	Distanzhülse	17x31,5
9.	3L11003	Enrad spårkullager	Ball bearing	Kugellager	6203
10.	4B00137	Lock	Cover	Deckel	C-137
11.	2T06615	Övre kil	Key	Keil	C-6615
12.	2A08410	3:e axel	3:rd shaft	3:e Welle	B-8410

Spindelhylsa – Spindle Sleeve – Spindelhülse



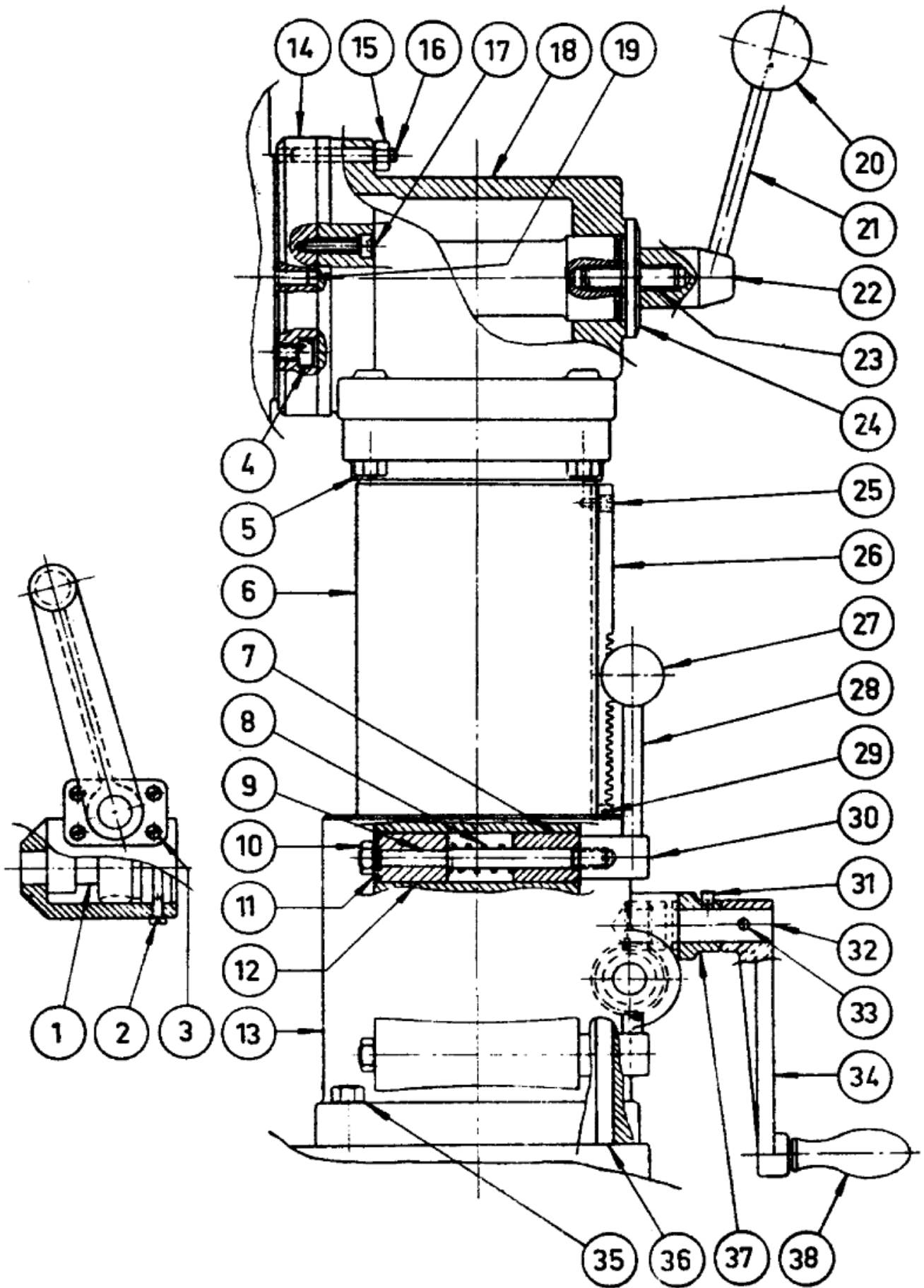
Pos	Art.No.	Benämning	Description	Benennung	Not
1.	3M06005	Mutter	Nut	Mutter	KM-5
2.	4B00155	Låsbricka	Locking washer	Sicherungsscheibe	
3.	3L11005	Kullager	Ball bearing	Kugellager	6205
4.	2T03758	Kil	Key	Keil	
5.	2A08775	Djupmåttstång	Depth gauge rod	Tiefenmaßstange	
6.	2T08757	Stopp	Stop	Anschlag	
7.	3R00002	Handtag	Locking lever	Klemmhebel	M6x16
8.	3T10067	Tryckstycke	Pressure piece	Druckstück	
9.	3P12308	Pinne	Pin	Stift	FRP 5x20
10.	2T08547	Anslag	Stop	Anschlag	
11.	3B06003	Bricka	Washer	Scheibe	10,5x18x0,8
12.	3S00012	Skruv	Screw	Schraube	MC6S 6x20 Eslok
13.	2T08593	Hylsa	Sleeve	Hülse	
14.	3S19331	Skruv	Screw	Schraube	MF6S 5x20
15.	2A08385-1	Borrspindel	Spindle	Bohrspindel	
16.	2T03378	Mutter	Nut	Mutter	
17.	2I08753	Kuggstång	Rack	Zahnstange	
18.	3B05146	Bricka	Washer	Scheibe	FBB 5,1
19a.	3S03325	Skruv	Screw	Schraube	MC6S 5x10
19b.	3S23325	Skruv	Screw	Schraube	MC6LS 5x10
20.	2G08710	Spindelhylsa	Spindle sleeve	Spindelhülse	
21.	4B03769	Bricka	Washer	Scheibe	
22.	3L51006	Rullager	Roller bearing	Rollenlager	30206
23.	2N00135	Lock	Cover plate	Deckel	
24.	2B03376	Bricka	Washer	Scheibe	
25.	2T03377	Hylsa	Sleeve	Hülse	
26.	2B03374	Bricka	Washer	Scheibe	
27.	2B03375	Bricka	Washer	Scheibe	

Matningsaxel – Feed Shaft – Vorschubwelle



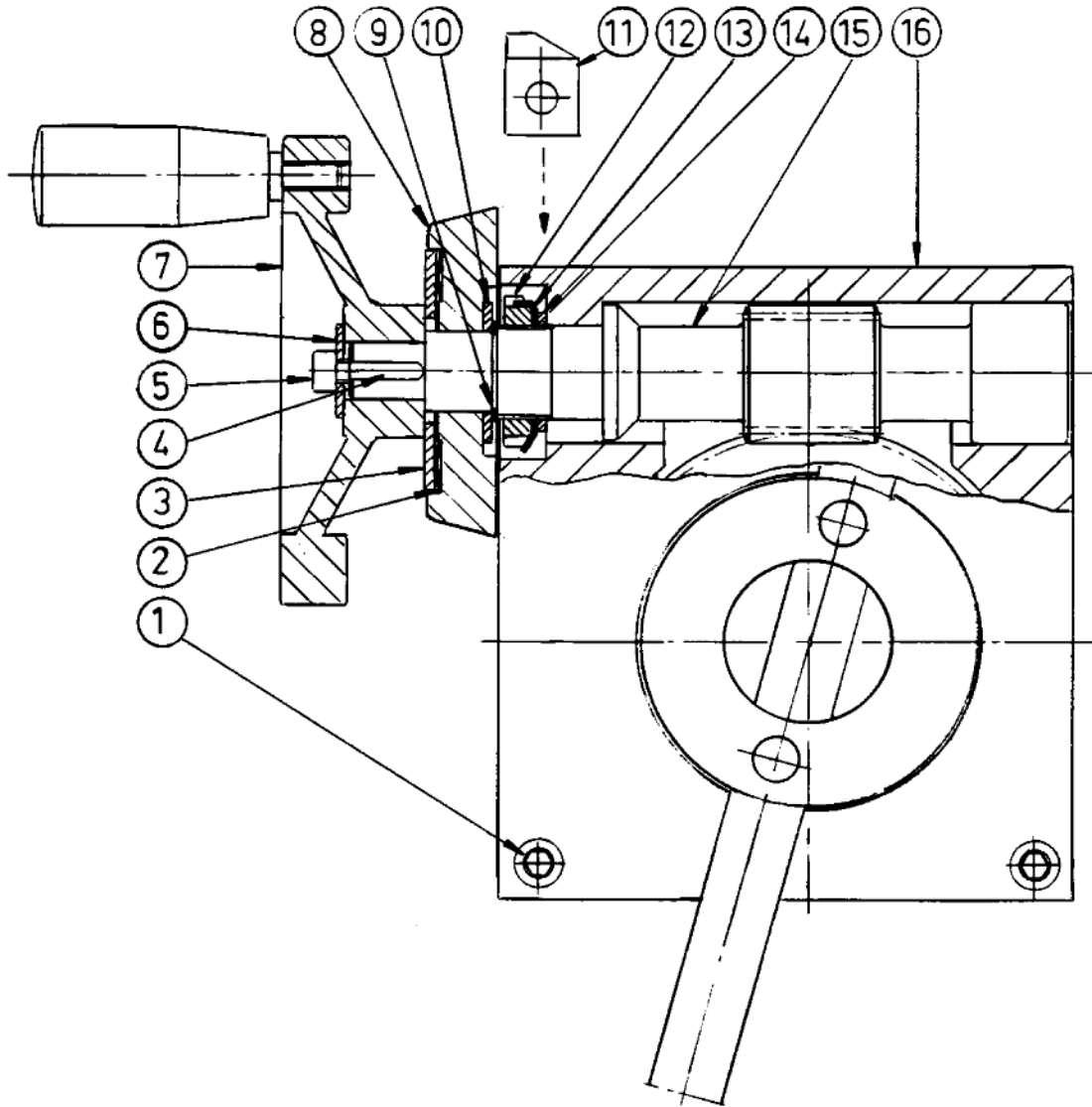
Pos	Art.No.	Benämning	Description	Benennung	Not
1.	4XS2150	Fjäderhus kpl	Spring housing cpl	Federgehäuse kompl.	
6.	3S08485	Skruv	Screw	Schraube	
7.	2I08381	Mataraxel	Feed shaft	Vorschubwelle	
8.	3S03370	Skruv	Screw	Schraube	
9.	3T02011	Kulsmörjkopp	Ball lubricator	Kugelschmierbuchse	6
10.	2N08374	Finmatningshus	Fine feed housing	Feinvorschubgehäuse	
11.	4L08375	Lock	Cover plate	Deckel	
12.	4C11292	Fjäder	Spring	Feder	
13.	2T00651	Bromssko	Plunger	Klemmschuh	
14.	2E04899	Matningsspak	Feed lever	Vorschubhebel	
15.	3R01004	Handtag	Handle	Ballengriff	
16.	2V08370	Spindelhus	Spindle housing	Gehäuse	
17.	2I03519	Snäckhjul mm	Worm wheel mm	Schneckenrad mm	
18.	2I03521	Snäckhjul tum	Worm wheel inch	Schneckenrad Zoll	
19.	2B03150	Bricka	Washer	Scheibe	
20.	4C04479	Fjäder	Spring	Feder	
21.	3T04023	Stålkula	Steel ball	Stahlkugel	6
22.	3K00299	Kil	Key	Passfeder	8x7x30
23.	3C01126	Spårring	Circlip	Führungsring	SgA 25
24.	2T04778	Nav	Hub	Nabe	

Mellandel – Middle Section – Mittelstück



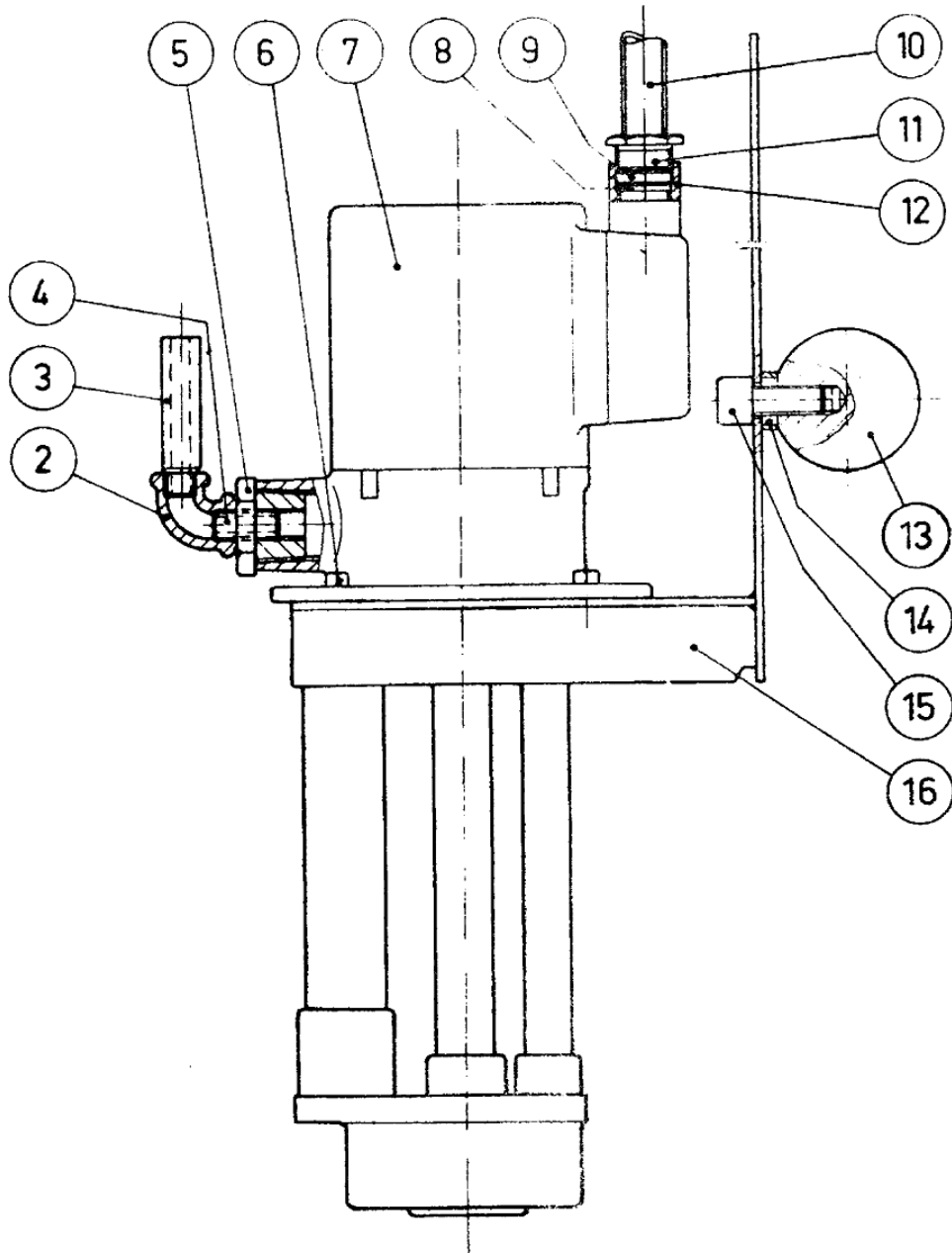
Pos	Art.No.	Benämning	Description	Benennung	Not
1.	2I03281	Kugg- & skruvhjulsaxel	Gear-screw wheel shaft	Heb- und Senkschnecke	
2.	4S04211	Styrskruv	Screw	Schraube	
3.	3S03327	Skruv	Screw	Schraube	MC6S 5x12
4.	3S03495	Skruv	Screw	Schraube	MC6S 10x30
5.	3S02540	Skruv	Screw	Schraube	MC6S 12x40
6.	5A03785	Pelare	Column	Säule	
7.	2T03792	Klämback	Jaw	Klemmbacke	
8.	4C03798	Fjäder	Spring	Feder	
9.	2E05566	Låsbult	Locking bolt	Sperrbolzen	
10.	3M01320	Mutter	Nut	Mutter	M10
11.	3B03173	Bricka	Washer	Scheibe	11x22
12.	2T05565	Klämback	Jaw	Klemmbacke	
13.	2N04153	Lagerhus	Bearing housing	Lagergehäuse	
14.	2N03784	Graderad bricka	Graduated disc	Scheibe mit Gradteilung	
15.	3M01318	Mutter	Nut	Mutter	M8
16.	3P14324	Pinne	Locking taper pin	Kegelstift m. Gewinde	GKP 8x55
17.	3S03457	Skruv	Screw	Schraube	MC6S 8x35
18.	2N03783	Konsol	Bracket	Konsole	
19.	3P12381	Pinne	Pin	Stift	FRP 8x35
20.	3R02005	Handtagskula	Ball	Kugel	M12
21.	2E05035	Låsningsspak	Lock handle	Klemmhebel	
22.	2T05034	Låsningshuvud	Locking head	Klemmnabe	
23.	3S10631	Skruv	Screw	Schraube	PS 16x55
24.	2B03322	Bricka	Washer	Scheibe	
25.	3S03329	Skruv	Screw	Schraube	MC6S 5x16
26.	2I03459	Kuggstång	Rack	Zahnstange	
27.	3R02003	Handtagskula	Ball	Kugel	M10
28.	2E04909	Låsningsspak	Locking handle	Klemmhebel	
29.	3P12204	Pinne	Pin	Stift	FRP 3x8
30.	2T04297	Låsningshuvud	Locking head	Sperrkopf	
31.	3T02010	Kulsmörjkopp	Ball lubricator	Kugelschmierbuchse	5
32.	2I00183	Skruv	Screw	Schraube	
33.	3P12314	Pinne	Pin	Stift	FRP 5x32
34.	2R01742	Vev	Crank handle	Kurbel	
35.	3S02540	Skruv	Screw	Schraube	MC6S 12x40
36.	2X03282	Linjal kompl.	Ruler compl.	Lineal kompl.	
37.	2N00188	Lager lock	Washer	Deckel	
38.	2X01106	Handtag	Handle	Ballengriff	

Finmatning – Fine Feed – Feinvorschub



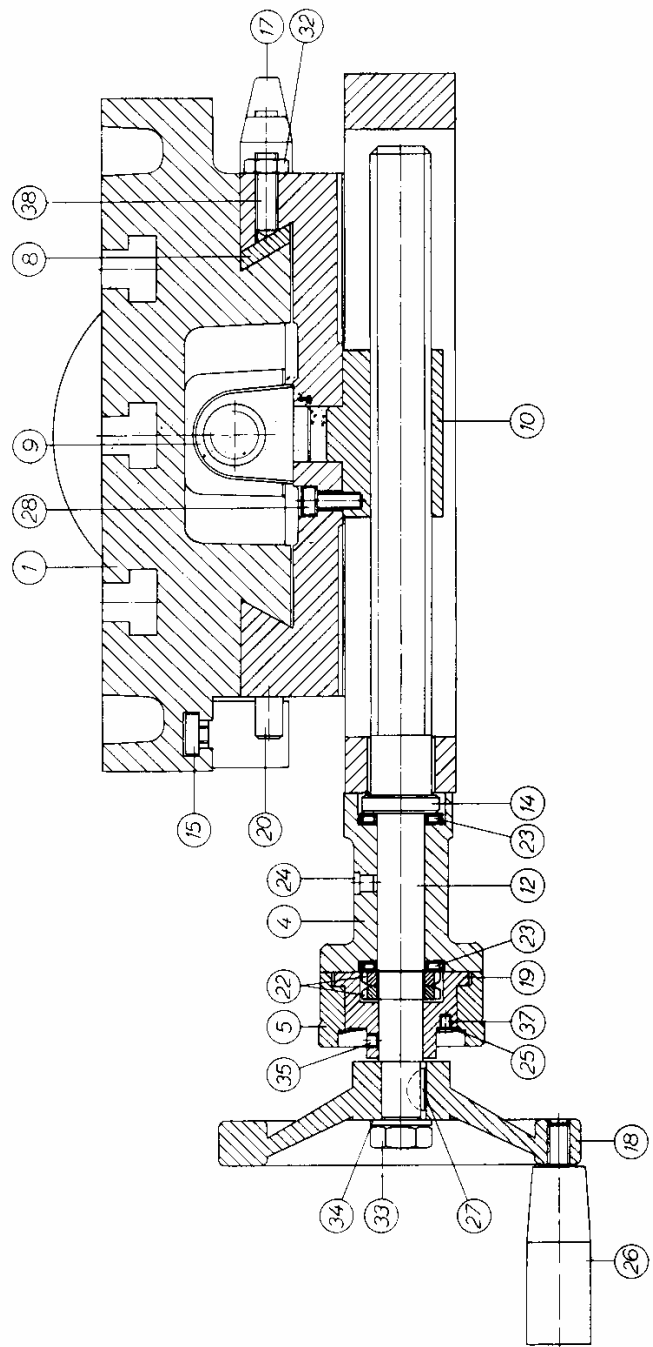
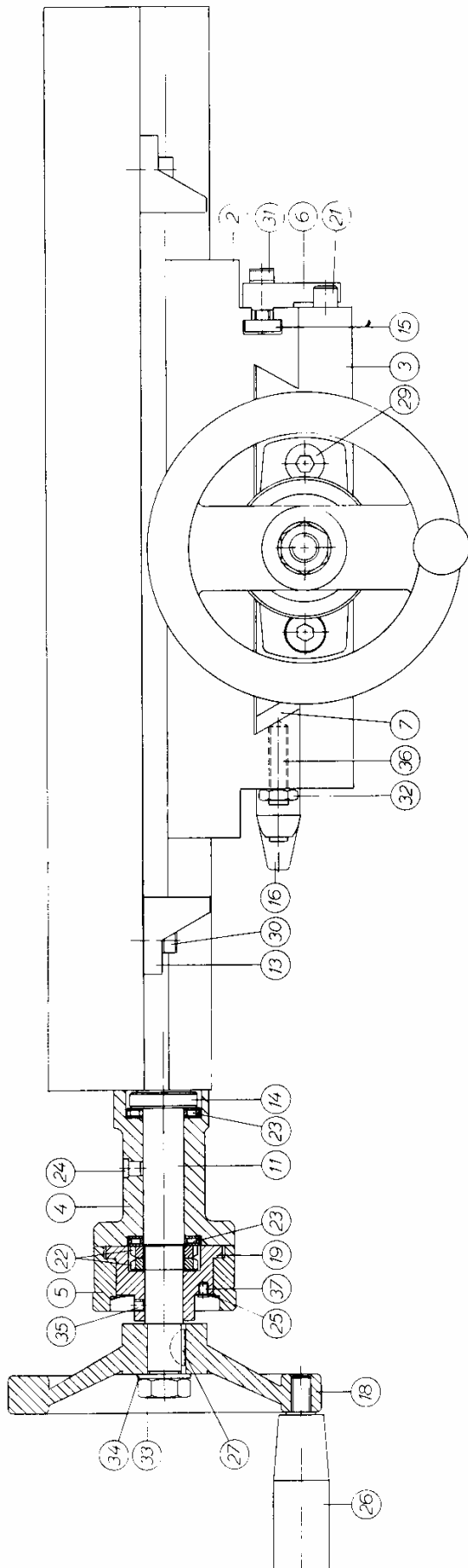
Pos	Art.No.	Benämning	Description	Benennung	Not
1.	3S22325	Skruv	Screw	Schraube	MRX 5x10
2.	2B07594	Tallriksfjäder	Cup spring	Tellerfeder	
3.	4B03447	Stöbricka	Support washer	Stützscheibe	
4.	3K00139	Kil	Key	Keil	4x4x12
5.	3S24323	Skruv	Screw	Schraube	K6S 5x8
6.	3B00010	Bricka	Washer	Scheibe	5,5x22x1,5
7.	2R00007	Ratt kompl.	Hand wheel compl.	Handrad kompl.	
8.	2T08379	Skala, mm	Graduated scale, mm	Gradskala, mm	
9.	3C01119	Spårring	Circlip	Führungsring	SgA 17
10.	3B02188	Bricka	Washer	Scheibe	17,5x35x2
11.	4L08376	Visare	Pointer	Zeiger	
12.	3M06004	Mutter	Nut	Mutter	KM4
13.	3B07004	Låsbricka	Locking washer	Sicherungsscheibe	MB4
14.	2D20002	Distanshylsa	Spacing sleeve	Distanzhülse	20x2
15.	2I08377	Snäckskruv	Worm screw	Schneckenschraube	
16.	2N08374	Finmatningshus	Fine feed housing	Feinvorschubgehäuse	

Kylvätskeutrustning – Coolant Equipment – Kühlmittleinrichtung



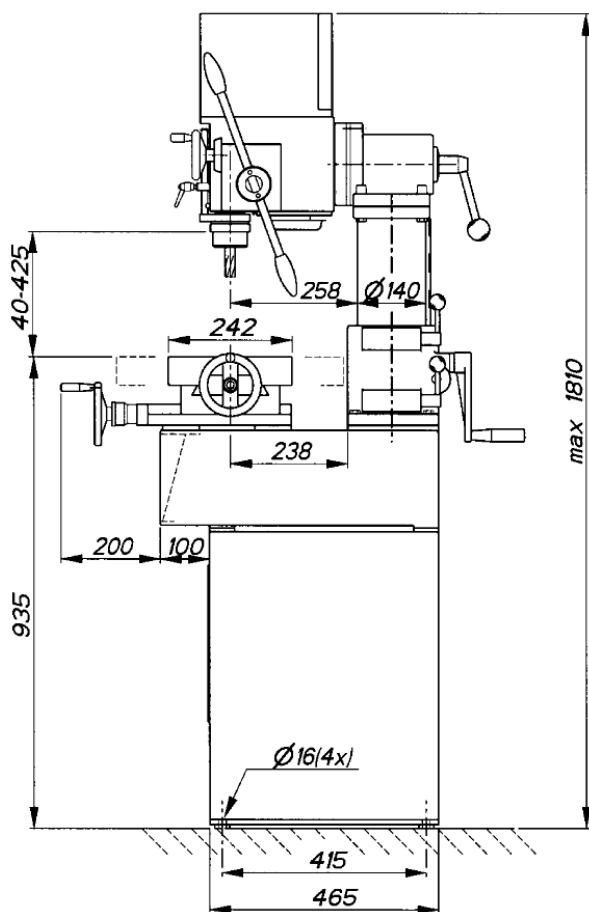
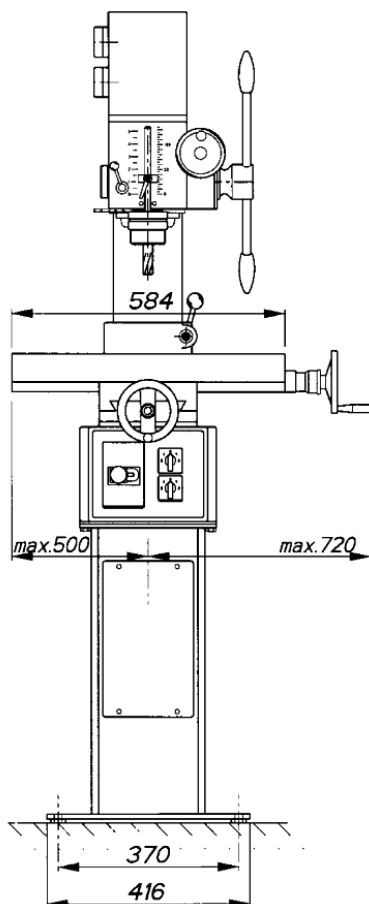
Pos	Art.No.	Benämning	Description	Benennung	Not
2.	3V05001	Vinkel	Angle	Winkelrohr	
3.	2T37501	Rör	Pipe	Rohr	
4.	2T37515	Rör	Pipe	Rohr	
5.	3V07002	Bussning	Bushing	Buchse	
6.	3S03329	Skruv	Screw	Schraube	5 x 16
7.	3E22031	Kylvätskepump	Coolant pump	Kühlmittelpumpe	
8.	4T05219	Innerring	Ring	Ring	
9.	4T05220	Yttering	Ring	Ring	
10.	3T07003	PVC-slang	Hose	Schlauch	
11.	3E19067	Förskruvning	Pipe nipple	Verschraubung	
12.	3E19085	Övermuff	Socket	Muffe	
13.	3R02004	Handtagskula	Ball handle	Kugelgriff	
14.	2D17007	Distanshylsa	Spacing sleeve	Distanzhülse	
15.	3S03493	Skruv	Screw	Schraube	
16.	4L08210	Konsol	Bracket	Konsole	

RESERVDIELSLISTA FB 101-102
SPARE PARTS FB 101-102
ERSATZTEILE FB 101-102

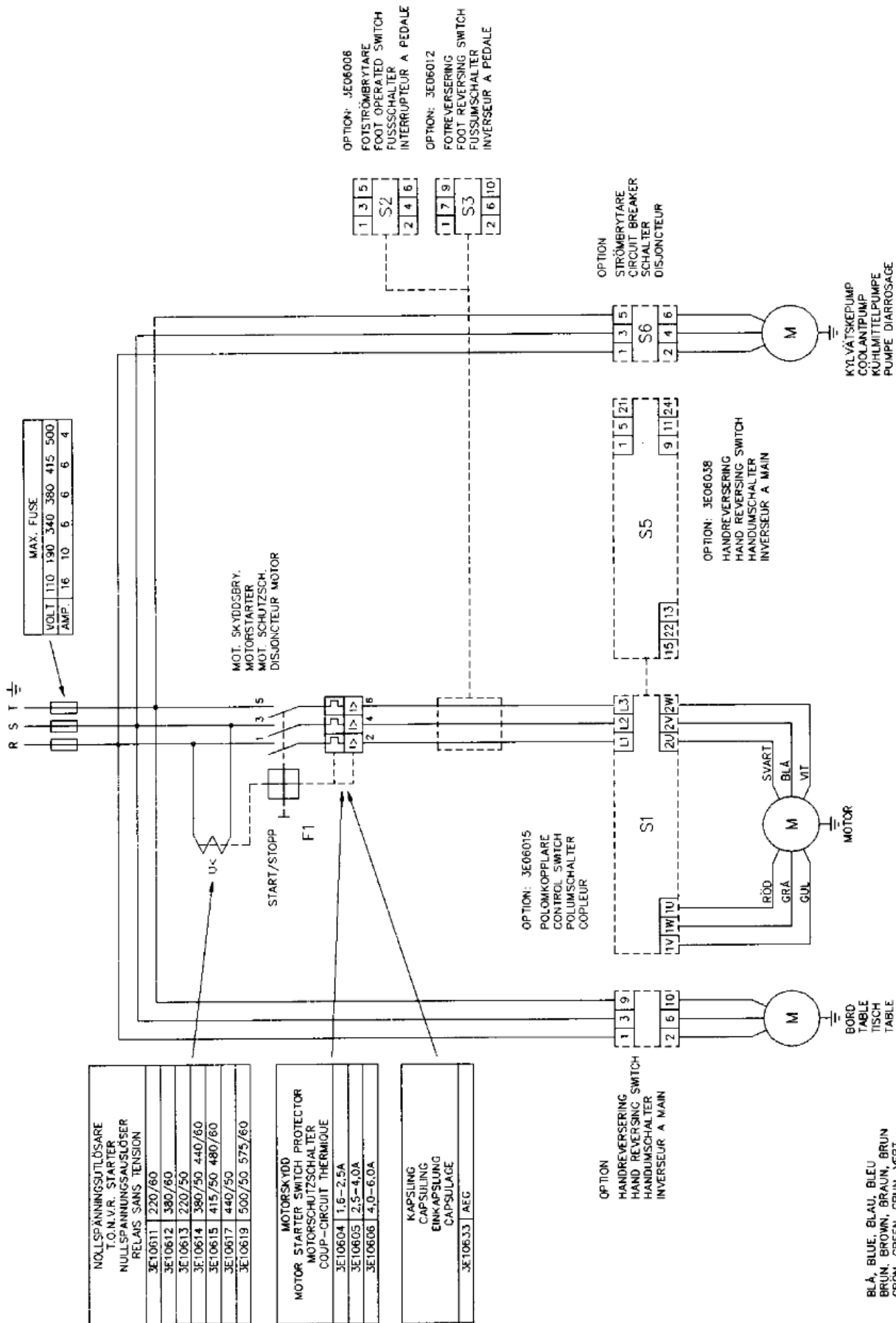


Pos	Art. No.	Benämning	Description	Benennung	Not
1.		Bord	Table	Tisch	
2.		Mellandel	Intermediary Part	Zwischenstück	
3.		Underdel	Lower Part	Unterteil	
4.		Lager	Bearing	Lager	
5.		Skala	Scale	Skala	
6.		Tvärstopp	Cross Stop	Querstopp	
7.		Parallell linjal	Parallel Guide	Parallellineal	
8.		Parallell linjal	Parallel Guide	Parallellineal	
9.		Mutter	Nut	Mutter	
10.		Mutter	Nut	Mutter	
11.		Längdmatningsspindel	Longitud Feed Spindle	Längsvorschubspindel	
12.		Tvärmatningsspindel	Cross Feed Spindle	Quervorschubspindel	
13.		Längdstopp	Longitudinal Stop	Längsstop	
14.		Stoppring	Adjusting Ring	Stellring	
15.		T-spårsmutter	T-Groove Nut	T-Nutenmutter	
16.		Låshandtag	Locking Handle	Schließgriff	
17.		Låshandtag	Locking Handle	Schließgriff	
18.		Ratt	Handwheel	Handrad	
19.		Nav	Hob	Nabe	
20.		CP-10m6x25	CP-10m6x25	CP-10m6x25	
21.		CP-10m6x20	CP-10m6x20	CP-10m6x20	
22.		Låsmutter	Locking Nut	Schließmutter	
23.		Axiallager	Thrust bearing	Achsiallager	
24.		Smörjkopp	Grease Cup	Schmierbüchse	
25.		Fjäderbricka	Spring Washer	Federscheibe	
26.		Handtag	Handle	Handgriff	
27.		WK-4x16	WK-4x16	WK-4x16	
28.		MC6S-6x16	MC6S-6x16	MC6S-6x16	
29.		MC6S-10x20	MC6S-10x20	MC6S-10x20	
30.		MC6S-6x18	MC6S-6x18	MC6S-6x18	
31.		MC6S-6x20	MC6S-6x20	MC6S-6x20	
32.		ML6M-8	ML6M-8	ML6M-8	
33.		ML6M-12	ML6M-12	ML6M-12	
34.		BRB-12X22	BRB-12X22	BRB-12X22	
35.		P6SS-5x5	P6SS-5x5	P6SS-5x5	
36.		S6SS-8x35	S6SS-8x35	S6SS-8x35	
37.		ECS-4x6	ECS-4x6	ECS-4x6	
38.		S6SS-8x30	S6SS-8x30	S6SS-8x30	

Måttskiss – Dimension Sketch – Maßskizze



Elschema – Electric Diagram – Elektrodiagramm



NOLLSPANNINGSUTLØSARE I.O.N.V.R. STARTER NULLSPANNUNGS-AUSLÖSER RELAIS SANS TENSION
3E10611 220/60
3E10612 380/60
3E10613 220/50
3E10614 380/50 440/60
3E10615 415/50 480/60
3E10617 440/50
3E10619 500/50 575/60

MOTORSKYD&BRY MOTOR STARTER SWITCH PROTECTOR MOTORSCHUTZSCHALTER COUP-CIRCUIT THERMIQUE
3E10604 1,6-2,5A
3E10605 2,5-4,0A
3E10606 4,0-6,0A

KAPSLING CAPSULUNG EINKAPSLUNG CAPSULAGE
3E10633 1 AEG

- BLÅ, BLUE, BLEAU, BLEU
- BRUN, BROWN, BRAUN, BRUN
- GRØN, GREEN, GRÜN, VERT
- GUL, YELLOW, GELB, JAUNE
- RØD, RED, ROT, ROUGE
- SVART, BLACK, SCHWARZ, NOIR
- GRÅ, GREY, GRAU, GRIS
- VT, WHITE, WEISS, BLANC

Oljerekommendationer – Oil Recommendations – Öl

Vid normala temperaturer. Maskinens garanti är baserad på dessa rekommendationer.

For normal temperatures. The guarantee of the machine is based on these recommendations.

Oil Company	Nr. 1	Nr. 2	Nr. 3	Nr. 4
OK Petroleum	Delta Oil 68	Multigear EP 150	Ultima Oil EPH 68	Delta Oil 68
BP	BP Maccurant 68 BP Bartran 68	BP Energol GR-XP 150	BP Maccurt	BP Bartran 46 BP Bartran 68
Castrol	Castrol Hyspin AWS 68	Alpha SP 150	Magna BD 68	Castrol Hyspin AWS 68
Texaco	Texaco Rando Oil HD 68	Texaco Meropa 150	Way Lubricant 68	Rando Oil HD 68 Regal Oil R&O 68
Statoil	Nuto H68	Spartan EP 150	Febis K 68	Nuto H 68
Mobil	Mobil DTE 26 Mobil Vactra Oil No 2	Mobilgear 629	Mobil Vactra Oil No 2	Mobil DTE 26
Shell	Shell Tellus Oil 68 Shell X-100 10W/30	Shell Omala Oil 150 Shell Spirax HD 80W/90	Shell Tonna Oil 68	Shell tellus Oil 68

Oil quality No. 1

För växellådor med kuggjul och kullager. Viskositet: 5 °E vid 50 °C.

For gear boxes with gear wheels and ball bearings. Viscosity: 5 °E at 50 °C.

Für Zahnradgetriebe mit Kugellagern. Ölviskosität 5 °E bei 50 °C.

Pour boîtes de vitesses avec engrenage et roulements à billes. Viscosité: 5 °E à 50 °C.

Oil quality No. 2

För växellådor med snäckväxel och kullager. Viskositet: 11 °E vid 50 °C.

For gear boxes with worm gear and ball bearings. Viscosity: 11 °E at 50 °C.

Für Schneckengetriebe mit Kugellagern. Ölviskosität 11 °E bei 50 °C.

Pour boîtes de vitesses avec engrenage à vis sans fin. Viscosité: 11 °E à 50 °C.

Oil quality No. 3

För glidande gejd- och pelarstyrningar, trapetsgängade skruvar, kulskruvar och centralsmörjningssystem.

For sliding guide or column control, trapetzoïd threaded screws, recirculating ball screws and central lubricating system.

Für Führungsbahnen, Säulenführungen, Trapetzwindespindeln, Kugelumlaufspindeln und Zentralschierung.

Pour guidages à coulisse et à colonne, vis trapézoidaux, vis à billets et système de graissage central.

Oil quality No. 4

För hydraulsystem

For hydraulic system

Für Hydraulikanlagen

Pour système hydraulique