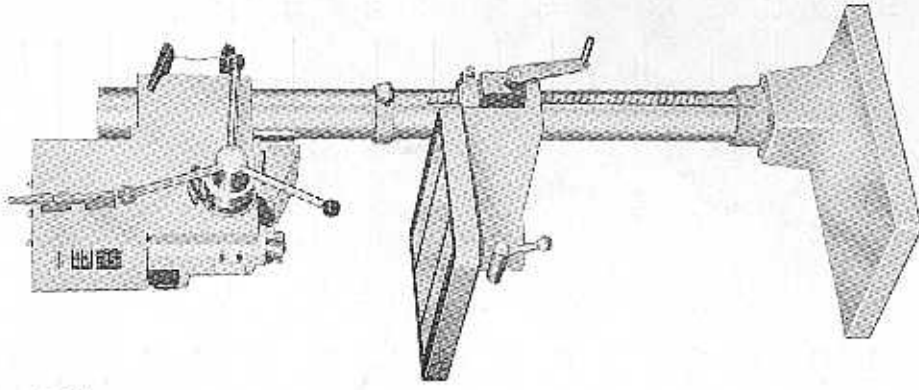


**RESERVDELAR  
SPARES  
ERSATZTEIL**



**BORRMASKIN  
DRILLING MACHINE  
BOHRMASCHINE**

**S-68**

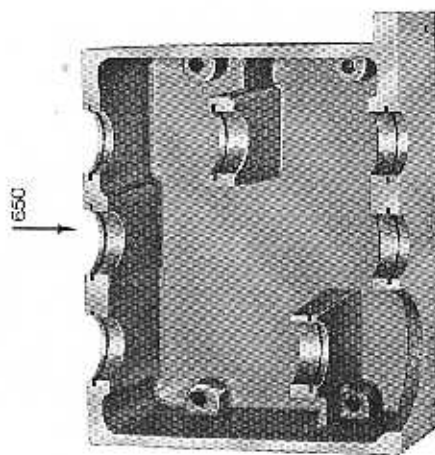
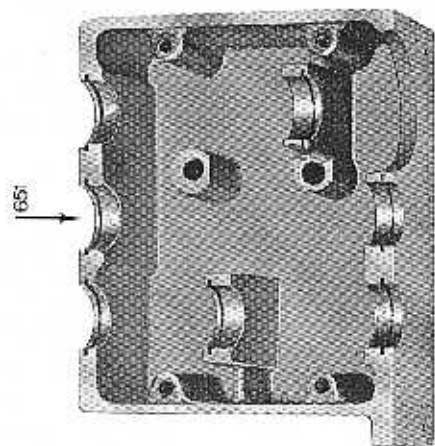
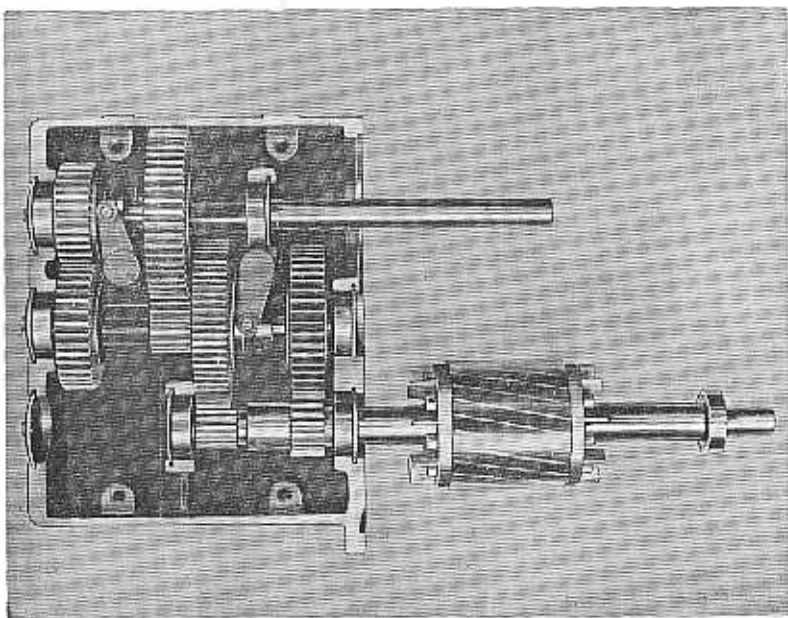
*Drill  
Clutches*



S-570 83 Mällila 2  
Tel. 0495-208 80 vx  
Telex 3960 Strand-S

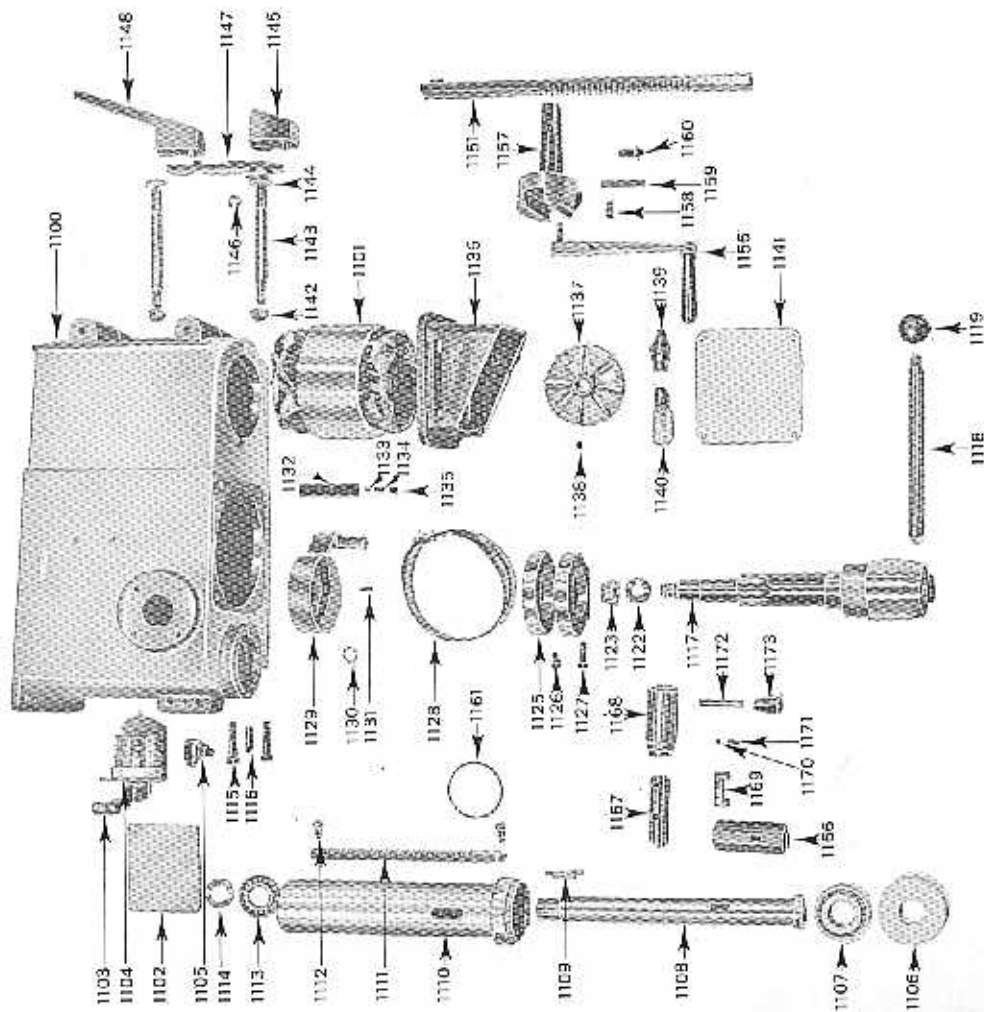






- |                          |                                |
|--------------------------|--------------------------------|
| 650 Växellåda vänster    | Getrieboxkasten, linka Hälfte  |
| 651 Växellåda höger      | Getrieboxkasten, rechte Hälfte |
| 653 Växelspak            | Getriebshebel                  |
| 654 Spännstift           | Spannstift                     |
| 655 Stålkula             | Stålkugel                      |
| 656 Fläder               | Feder                          |
| 657 Skruv MC6S M8x100 mm | Skrube MC6S M8x100 mm          |
| 658 Styrbricka           | Führungsscheibe                |

Vid all beställning av reservdelar skall maskintypen angivas.  
 When ordering spare parts, please always state type of machine.  
 Bei Bestellung von Ersatzteilen ist die Maschinentypa anzugeben.



### STATIV

- 1100 Stativ
- 1101 Statorpaket
- 1102 Skyddsplåt
- 1103 Tätningshylsa
- 1104 Strömbrytare
- 1105 Strömbrytare för belysning
- 1106 Rulllagerlock
- 1107 Kon. rullager 30206
- 1108 Borrspindel
- Dito med gängad nos
- 1109 Drivkeil
- 1110 Spindelhylsa

### FRAME

- Frame housing
- Stator
- Protection plate
- Sealing sleeve
- Switch
- Switch for machine lighting
- Roller bearing cover
- Taper roller bearing 30206
- Drill spindle
- Ditto with threaded nos
- Driving key
- Spindle sleeve

### STÄNDER

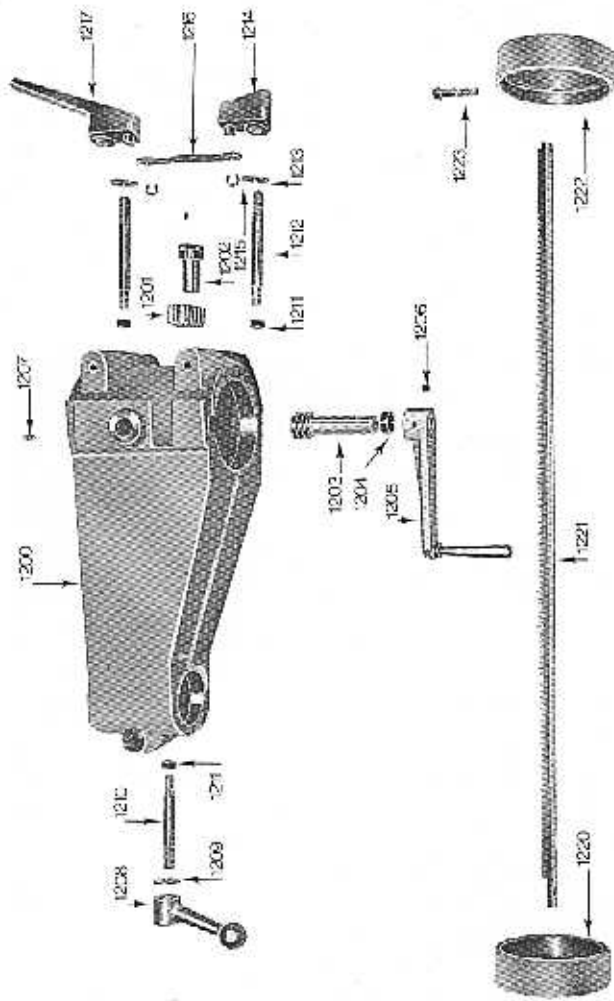
- Ständer
- Stator
- Schutzblock
- Abdichtungshülse
- Anlasser
- Anlasser für Maschinen
- Baleuchtung
- Rollenlagerdeckel
- Rollenlager 30206
- Bohrspindel
- Dito mit gewindeschneidet
- Nasc
- Triebkeil
- Spindelhluse

- 1111 Kuggång för dito
- 1112 Skruv DIN 7984 M8x15
- 1113 Kullager 6205Z
- 1114 Låsmutter
- 1115 Skruv MC6S M8x40
- 1116 Skruv P6SS M8x30
- 1117 Kuggarm för spindelmatning
- 1118 Arm för Dito
- 1119 Maskinkula
- 1122 Bricka
- 1123 Mutter
- 1125 Skalring
- 1126 Skruv MC6S M5x10
- 1127 Skruv MC6S M5x22
- 1128 Åtgångsfjäder
- 1129 Fjäderhus
- 1130 Sägersäkring SgA 15
- 1131 Konpinne
- 1132 Stopplack
- 1133 Stålkula
- 1134 Fjäder
- 1135 Skruv P6SS M8x8
- 1136 Lagersköld
- 1137 Fläkt
- 1138 Skruv: SK6SS M6x8
- 1139 Lamphållare
- 1140 Glödlampa
- 1141 Skyddsglas
- 1142 Mutter
- 1143 Pinnbult
- 1144 Bricka
- 1145 Låsarm
- 1146 Säkring
- 1147 Låsliänk
- 1148 Låsspak
- 1151 Kuggång för stativfytning
- 1156 Vev
- 1157 Kuggarm
- 1158 Fjäder
- 1159 Pinne
- 1160 Skruv med låsmutter
- 1161 O-ring
- 1163 Reflektor
- 1165 Utdrivvarhylsa
- 1167 Axal
- 1168 Hylsa
- 1169 Kl
- 1170 Stålkula
- 1171 Fjäder
- 1172 Pinne
- 1173 Knopp

- Zahnstange für Dito
- Schraube DIN 7984 M8x15
- Kugellager 6205Z
- Sperrmutter
- Schraube MC6S M8x40
- Schraube P6SS M8x30
- Verzählter Arm
- Arm für Dito
- Maschinenkugel
- Scheibe
- Mutter
- Skalenring
- Schraube MC6S M5x10
- Schraube MC6S M5x22
- Rückgangfeder
- Federgehäuse
- Säuger Sicherung SgA 15
- Kegelstift
- Anschlagsnase
- Stahlkugel
- Feder
- Schraube P6SS M8x8
- Lagerschild
- Ventilator
- Schraube SK6SS M6x8
- Lampenfassung
- Lampe
- Schutzglas
- Mutter
- Stiftbolzen
- Scheibe
- Sperrarm
- Säuger Sicherung
- Sicherungsgelenk
- Sperrhebel
- Zahnstange
- Kurbel
- Verzählter Arm
- Feder
- Stift
- Schraube mit Sperrmutter
- O-Ring
- Reflektor
- Austriebungshülse
- Welle
- Hülse
- Keil
- Stahlkugel
- Feder
- Stift
- Knopf

Vid all beställning av reservdelar skall maskintypen angivas.  
 When ordering spare parts, please always state type of machine.  
 Bei Bestellung von Ersatzteilen ist die Maschinentype anzugeben.

## BORDARM OCH PELARE



## TABLE ARM AND COLUMN

1200	Table arm
1201	Gear 17Z
1202	Shaft for ditto
1203	Worm screw
1204	Space ring
1205	Crank
1206	Screw P6SS M8x8
1207	Grease fitting
1208	Bail handle
1209	Washer
1210	Stud bolt
1211	Nut
1212	Stud bolt
1213	Washer
1214	Locking arm
1215	Seeger-lock washer
1216	Locking link
1217	Locking lever
1220	Column ring
1221	Rack
1222	Stop ring
1223	Screw MC6S M8x30
1224	Column cover
1226	Screw M12x40

## TISCHARM UND SÄULE

1208	Kulhandtag
1209	Bricka
1210	Pinnbult
1211	Mutter
1212	Pinnbult
1213	Bricka
1214	Låsarm
1215	Säkring
1216	Läslänk
1217	Lässpak
1220	Pelarring
1221	Kuggstång
1222	Stoppning
1223	Skruv MC6S M8x30
1224	Pelare
1225	Pelarlock
1226	Skruv M12x40
1227	Fotplatta med T-spår och ojerand
1228	Fotplatta
1231	Bord med T-spår och ojerand

## Fussplatte

1227	Base plate with T-slots and oil groove
1228	Base plate
1231	Table with T-slots and oil groove

Vid all beställning av reservdelar skall maskintypen angivas.  
When ordering spare parts, please always state type of machine.  
Bei Bestellung von Ersatzteilen ist die Maschinentypa anzugeben.

